


Dell Latitude 5400

Service-Handbuch

Anmerkungen, Vorsichtshinweise und Warnungen

 **ANMERKUNG:** HINWEIS enthält wichtige Informationen, mit denen Sie Ihr Produkt besser nutzen können.

 **VORSICHT: ACHTUNG** deutet auf mögliche Schäden an der Hardware oder auf den Verlust von Daten hin und zeigt, wie Sie das Problem vermeiden können.

 **WARNUNG: WARNUNG** weist auf ein potenzielles Risiko für Sachschäden, Verletzungen oder den Tod hin.

Kapitel 1: Arbeiten am Computer.....	7
Sicherheitshinweise.....	7
Vor der Arbeit an Komponenten im Innern des Computers.....	8
Sicherheitsvorkehrungen.....	8
Schutz vor elektrostatischer Entladung.....	8
ESD-Service-Kit.....	9
Transport empfindlicher Komponenten.....	10
Nach der Arbeit an Komponenten im Inneren des Computers.....	10
Kapitel 2: Technologie und Komponenten.....	12
USB-Funktionen.....	12
USB Typ-C.....	14
HDMI 1.4a.....	15
Netzschalter-LED-Verhalten.....	16
Kapitel 3: Hauptkomponenten Ihres Systems.....	18
Kapitel 4: Ausbau und Wiedereinbau.....	21
microSD-Karte.....	21
Entfernen der microSD-Karte.....	21
Einsetzen der microSD-Karte.....	22
Bodenabdeckung.....	23
Entfernen der Bodenabdeckung.....	23
Anbringen der Bodenabdeckung.....	26
Akku.....	29
Warnhinweise für den wiederaufladbaren Lithium-Ionen-Akku.....	29
Entfernen des Akkus.....	30
Einsetzen des Akkus.....	31
Batteriekabel.....	33
Entfernen des Akkukabels.....	33
Austauschen des Akkukabels.....	35
WWAN-Karte.....	36
Entfernen der WWAN-Karte.....	36
Einbauen der WWAN-Karte.....	37
WLAN-Karte.....	38
Entfernen der WLAN-Karte.....	38
Einbauen der WLAN-Karte.....	39
Knopfzellenbatterie.....	40
Entfernen der Knopfzellenbatterie.....	40
Einsetzen der Knopfzellenbatterie.....	41
Speichermodule.....	42
Entfernen des Speichermoduls.....	42
Einsetzen des Speichermoduls.....	43
DC-In-Port.....	44

Entfernen des DC-In-Anschlusses.....	44
Einbauen des DC-In-Anschlusses.....	46
Festplattenlaufwerk (HDD).....	48
Entfernen eines Festplattenlaufwerks.....	48
Installation eines Festplattenlaufwerks.....	49
SSD-Laufwerk.....	50
Entfernen des M.2-2230-Solid-State-Laufwerks.....	50
Einbauen des M.2-2230-Solid-State-Laufwerks.....	51
Entfernen des M.2-2280-Solid-State-Laufwerks.....	51
Einbauen des M.2-2280-Solid-State-Laufwerks.....	52
SSD-Laufwerkshalterung.....	53
Entfernen der SSD-Laufwerkshalterung.....	53
Einbauen der SSD-Laufwerkshalterung.....	54
Innerer Rahmen.....	55
Entfernen des inneren Rahmens.....	55
Installieren des inneren Rahmens.....	57
SmartCard-Lesegerät.....	59
Entfernen des Smart Card-Lesegeräts.....	59
Einbauen des Smart Card-Lesegeräts.....	61
Touchpad-Tasten.....	63
Entfernen der Touchpadtastenplatine.....	63
Installieren der Touchpadtastenplatine.....	66
LED-Platine.....	69
Entfernen der LED-Platine.....	69
Einbauen der LED-Platine.....	71
Lautsprecher.....	73
Entfernen der Lautsprecher.....	73
Einbauen der Lautsprecher.....	75
Kühlkörper.....	77
Entfernen der Kühlkörperbaugruppe.....	77
Einbauen der Kühlkörperbaugruppe.....	79
Entfernen des Kühlkörpers – UMA.....	81
Einbauen des Kühlkörpers - UMA.....	82
Systemlüfter.....	83
Entfernen des Systemlüfters – UMA.....	83
Einbauen des Systemlüfters – UMA.....	85
Systemplatine.....	87
Entfernen der Systemplatine.....	87
Einbauen der Systemplatine.....	91
Tastaturbaugruppe.....	95
Entfernen der Tastatur.....	95
Einbauen der Tastatur.....	97
Tastaturhalterung.....	99
Entfernen der Tastaturhalterung.....	99
Montage der Tastaturhalterung.....	100
Betriebsschalter.....	101
Entfernen des Netzschalters mit Fingerabdruckleser.....	101
Einbauen des Netzschalters mit Fingerabdruckleser.....	102
Bildschirmbaugruppe.....	103
Entfernen der Bildschirmbaugruppe.....	103

Einbauen der Bildschirmbaugruppe.....	106
Bildschirmblende.....	109
Entfernen der Bildschirmblende.....	109
Einbauen der Bildschirmblende.....	111
Bildschirm.....	113
Entfernen des Bildschirms.....	113
Einbauen des Bildschirms.....	116
Kamera.....	117
Entfernen der Kamera.....	117
Installieren der Kamera.....	118
Scharnierabdeckungen.....	119
Entfernen der Scharnierabdeckungen.....	119
Installieren der Scharnierabdeckungen.....	120
Bildschirmscharniere.....	121
Entfernen des Bildschirmscharniers.....	121
Einbauen des Bildschirmscharniers.....	122
Bildschirmkabel (eDP).....	123
Entfernen des Bildschirmkabels.....	123
Einbauen des Bildschirmkabels.....	124
Hintere Bildschirmabdeckung.....	125
Austauschen der hinteren Bildschirmabdeckung.....	125
Handballenstützen-Baugruppe.....	126
Austauschen der Handballenstützenbaugruppe.....	126
Kapitel 5: BIOS-Setup.....	129
BIOS-Übersicht.....	129
Aufrufen des BIOS-Setup-Programms.....	129
Navigationstasten.....	129
Einmaliges Startmenü.....	130
Optionen des System-Setup.....	130
Allgemeine Optionen.....	130
Systeminformationen.....	131
Video.....	133
Security (Sicherheit).....	133
Sicherer Start.....	134
Intel Software Guard Extensions.....	135
Performance (Leistung).....	136
Energiemanagement.....	136
POST-Funktionsweise.....	137
Verwaltungsfunktionen.....	138
Unterstützung der Virtualisierung.....	138
Wireless.....	139
Bildschirm „Maintenance“	139
Systemprotokolle.....	139
Aktualisieren des BIOS.....	140
Aktualisieren des BIOS unter Windows.....	140
Aktualisieren des BIOS in Linux und Ubuntu.....	140
Aktualisieren des BIOS unter Verwendung des USB-Laufwerks in Windows.....	140
Aktualisieren des BIOS über das einmalige Startmenü.....	141
System- und Setup-Kennwort.....	142

Zuweisen eines System-Setup-Kennworts.....	142
Löschen oder Ändern eines vorhandenen System-Setup-Kennworts.....	142
Löschen von CMOS-Einstellungen.....	143
Löschen von Kennwörtern für BIOS (System-Setup) und Systemkennwörtern.....	143
Kapitel 6: Fehlerbehebung.....	144
Umgang mit aufgeblähten, wiederaufladbaren Lithium-Ionen-Akkus.....	144
Diagnose der Dell SupportAssist-Systemleistungsprüfung vor dem Start.....	145
Ausführen der SupportAssist-Systemleistungsprüfung vor dem Systemstart.....	145
Integrierter Selbsttest (Built-In Self-Test, BIST).....	145
M-BIST.....	145
LCD-Stromschienentest (L-BIST).....	146
Integrierter LCD-Selbsttest (BIST).....	146
Systemdiagnoseanzeigen.....	147
Wiederherstellen des Betriebssystems.....	148
Zurücksetzen der Echtzeituhr (RTC).....	148
Sicherungsmedien und Wiederherstellungsoptionen.....	148
Ein- und Ausschalten des WLAN.....	148
Entladen des Reststroms (Kaltstart).....	149
Kapitel 7: Wie Sie Hilfe bekommen.....	150
Kontaktaufnahme mit Dell.....	150

Arbeiten am Computer

Themen:

- Sicherheitshinweise

Sicherheitshinweise

Voraussetzungen

Beachten Sie folgende Sicherheitsrichtlinien, damit Ihr Computer vor möglichen Schäden geschützt und Ihre eigene Sicherheit sichergestellt ist. Wenn nicht anders angegeben, wird bei jedem in diesem Dokument vorgestellten Verfahren vorausgesetzt, dass folgende Bedingungen zutreffen:


- Sie haben die im Lieferumfang des Computers enthaltenen Sicherheitshinweise gelesen.
- Eine Komponente kann ersetzt oder, wenn sie separat erworben wurde, installiert werden, indem der Entfernungsvorgang in umgekehrter Reihenfolge ausgeführt wird.

Info über diese Aufgabe




- ⚠️ WARNUNG:** Bevor Sie Arbeiten im Inneren des Computers ausführen, lesen Sie zunächst die im Lieferumfang des Computers enthaltenen Sicherheitshinweise. Zusätzliche Informationen zur bestmöglichen Einhaltung der Sicherheitsrichtlinien finden Sie auf der Homepage zur Einhaltung behördlicher Auflagen.
- ⚠️ VORSICHT:** Manche Reparaturarbeiten dürfen nur von qualifizierten Servicetechnikern durchgeführt werden. Maßnahmen zur Fehlerbehebung oder einfache Reparaturen sollten Sie nur dann selbst durchführen, wenn dies laut Produktdokumentation genehmigt ist, oder wenn Sie vom Team des Online- oder Telefonsupports dazu aufgefordert werden. Schäden durch nicht von Dell genehmigte Wartungsversuche werden nicht durch die Garantie abgedeckt. Lesen und beachten Sie die Sicherheitshinweise, die Sie zusammen mit Ihrem Produkt erhalten haben.
- ⚠️ VORSICHT:** Um elektrostatische Entladungen zu vermeiden, erden Sie sich mittels eines Erdungsarmbandes oder durch regelmäßiges Berühren einer nicht lackierten metallenen Oberfläche (beispielsweise eines Anschlusses auf der Rückseite des Computers).
- ⚠️ VORSICHT:** Gehen Sie mit Komponenten und Erweiterungskarten vorsichtig um. Berühren Sie keine Komponenten oder Kontakte auf der Karte. Halten Sie die Karte möglichst an ihren Kanten oder dem Montageblech. Fassen Sie Komponenten wie Prozessoren grundsätzlich an den Kanten und niemals an den Kontaktstiften an.
- ⚠️ VORSICHT:** Ziehen Sie beim Trennen eines Kabels vom Computer nur am Stecker oder an der Zuglasche und nicht am Kabel selbst. Einige Kabel haben Stecker mit Sicherungsklammern. Wenn Sie ein solches Kabel abziehen, drücken Sie vor dem Herausziehen des Steckers die Sicherungsklammern nach innen. Ziehen Sie beim Trennen von Steckverbindungen die Anschlüsse immer gerade heraus, damit Sie keine Anschlussstifte verbiegen. Richten Sie vor dem Herstellen von Steckverbindungen die Anschlüsse stets korrekt aus.
- ⓘ ANMERKUNG:** Trennen Sie den Computer vom Netz, bevor Sie die Computerabdeckung oder Verkleidungselemente entfernen. Bringen Sie nach Abschluss der Arbeiten innerhalb des Tablets alle Abdeckungen, Verkleidungselemente und Schrauben wieder an, bevor Sie das Gerät erneut an das Stromnetz anschließen.
- ⚠️ VORSICHT:** Seien Sie vorsichtig beim Umgang mit Lithium-Ionen-Akkus in Laptops. Geschwollene Akkus dürfen nicht verwendet werden und sollten ausgetauscht und fachgerecht entsorgt werden.
- ⓘ ANMERKUNG:** Die Farbe Ihres Computers und bestimmter Komponenten kann von den in diesem Dokument gezeigten Farben abweichen.

Vor der Arbeit an Komponenten im Innern des Computers

Info über diese Aufgabe

 **ANMERKUNG:** Die Abbildungen in diesem Dokument können von Ihrem Computer abweichen, je nach der von Ihnen bestellten Konfiguration.

Schritte

1. Speichern und schließen Sie alle geöffneten Dateien und beenden Sie alle geöffneten Programme.
2. Fahren Sie den Computer herunter. Bei einem Windows Betriebssystem klicken Sie auf **Start** >  **Ein/Aus** > **Herunterfahren**.
 **ANMERKUNG:** Wenn Sie ein anderes Betriebssystem benutzen, lesen Sie bitte in der entsprechenden Betriebssystemdokumentation nach, wie der Computer heruntergefahren wird.
3. Trennen Sie Ihren Computer sowie alle daran angeschlossenen Geräte vom Stromnetz.
4. Trennen Sie alle angeschlossenen Netzwerkgeräte und Peripheriegeräte wie z. B. Tastatur, Maus und Monitor vom Computer.
 **VORSICHT: Wenn Sie ein Netzkabel trennen, ziehen Sie es zuerst am Computer und dann am Netzwerkgerät ab.**
5. Entfernen Sie alle Medienkarten und optische Datenträger aus dem Computer, falls vorhanden.

Sicherheitsvorkehrungen

Im Kapitel zu den Vorsichtsmaßnahmen werden die primären Schritte, die vor der Demontage durchzuführen sind, detailliert beschrieben.

Lesen Sie die folgenden Vorsichtsmaßnahmen vor der Durchführung von Installations- oder Reparaturverfahren, bei denen es sich um Demontage oder Neumontage handelt:

- Schalten Sie das System und alle angeschlossenen Peripheriegeräte aus.
- Trennen Sie das System und alle angeschlossenen Peripheriegeräte von der Netzstromversorgung.
- Trennen Sie alle Netzkabel, Telefon- und Telekommunikationsverbindungen vom System.
- Verwenden Sie ein ESD-Service-Kit beim Arbeiten im Inneren eines Notebooks, um Schäden durch elektrostatische Entladungen (ESD) zu vermeiden.
- Nach dem Entfernen von Systemkomponenten setzen Sie die entfernte Komponente vorsichtig auf eine antistatische Matte.
- Tragen Sie Schuhe mit nicht leitenden Gummisohlen, um das Risiko eines Stromschlags zu reduzieren.

Standby-Stromversorgung

Dell-Produkte mit Standby-Stromversorgung müssen vom Strom getrennt sein, bevor das Gehäuse geöffnet wird. Systeme mit Standby-Stromversorgung werden im ausgeschalteten Zustand mit einer minimalen Stromzufuhr versorgt. Durch die interne Stromversorgung kann das System remote eingeschaltet werden (Wake on LAN), vorübergehend in einen Ruhemodus versetzt werden und verfügt über andere erweiterte Energieverwaltungsfunktionen.

Ziehen Sie den Netzstecker und halten Sie den Netzschalter 20 Sekunden lang gedrückt, um die Restspannung auf der Systemplatine zu entladen. Entfernen Sie den Akku aus tragbaren Notebooks

Bonding

Bonding ist eine Methode zum Anschließen von zwei oder mehreren Erdungsleitern an dieselbe elektrische Spannung. Dies erfolgt durch die Nutzung eines Field Service Electrostatic Discharge (ESD)-Kits. Stellen Sie beim Anschließen eines Bonddrahts sicher, dass er mit blankem Metall und nicht mit einer lackierten oder nicht metallischen Fläche verbunden ist. Das Armband sollte sicher sitzen und sich in vollem Kontakt mit Ihrer Haut befinden. Entfernen Sie außerdem sämtlichen Schmuck wie Uhren, Armbänder oder Ringe, bevor Sie die Bonding-Verbindung mit dem Geräte herstellen.

Schutz vor elektrostatischer Entladung

Die elektrostatische Entladung ist beim Umgang mit elektronischen Komponenten, insbesondere empfindlichen Komponenten wie z. B. Erweiterungskarten, Prozessoren, Speicher-DIMMs und Systemplatinen, ein wichtiges Thema. Sehr leichte Ladungen können Schaltkreise

bereits auf eine Weise schädigen, die eventuell nicht offensichtlich ist (z. B. zeitweilige Probleme oder eine verkürzte Produktlebensdauer). Da die Branche auf geringeren Leistungsbedarf und höhere Dichte drängt, ist der ESD-Schutz von zunehmender Bedeutung.

Aufgrund der höheren Dichte von Halbleitern, die in aktuellen Produkten von Dell verwendet werden, ist die Empfindlichkeit gegenüber Beschädigungen durch elektrostatische Entladungen inzwischen größer als bei früheren Dell-Produkten. Aus diesem Grund sind einige zuvor genehmigte Verfahren zur Handhabung von Komponenten nicht mehr anwendbar.

Es gibt zwei anerkannte Arten von Schäden durch elektrostatische Entladung (ESD): katastrophale und gelegentliche Ausfälle.

- **Katastrophal:** Katastrophale Ausfälle machen etwa 20 Prozent der ESD-bezogenen Ausfälle aus. Der Schaden verursacht einen sofortigen und kompletten Verlust der Gerätefunktion. Ein Beispiel eines katastrophalen Ausfalls ist ein Speicher-DIMM, das einen elektrostatischen Schock erhalten hat und sofort das Symptom „No POST/No Video“ (Kein POST/Kein Video) mit einem Signaltoncode erzeugt, der im Falle von fehlendem oder nicht funktionsfähigem Speicher ertönt.
- **Gelegentlich:** Gelegentliche Ausfälle machen etwa 80 Prozent der ESD-bezogenen Ausfälle aus. Die hohe Rate gelegentlicher Ausfälle bedeutet, dass auftretende Schäden in den meisten Fällen nicht sofort zu erkennen sind. Das DIMM erhält einen elektrostatischen Schock, aber die Ablaufverfolgung erfolgt nur langsam, sodass nicht sofort ausgehende Symptome im Bezug auf die Beschädigung erzeugt werden. Die Verlangsamung der Ablaufverfolgung kann Wochen oder Monate andauern und kann in der Zwischenzeit zur Verschlechterung der Speicherintegrität, zu zeitweiligen Speicherfehlern usw. führen.

Gelegentliche Ausfälle (auch bekannt als latente Ausfälle oder „walking wounded“) sind deutlich schwieriger zu erkennen und zu beheben.

Führen Sie die folgenden Schritte durch, um Beschädigungen durch elektrostatische Entladungen zu vermeiden:

- Verwenden Sie ein kabelgebundenes ESD-Armband, das ordnungsgemäß geerdet ist. Die Verwendung von drahtlosen antistatischen Armbändern ist nicht mehr zulässig; sie bieten keinen ausreichenden Schutz. Das Berühren des Gehäuses vor der Handhabung von Komponenten bietet keinen angemessenen ESD-Schutz auf Teilen mit erhöhter Empfindlichkeit auf ESD-Schäden.
- Arbeiten Sie mit statikempfindlichen Komponenten ausschließlich in einer statikfreien Umgebung. Verwenden Sie nach Möglichkeit antistatische Bodenmatten und Werkbankunterlagen.
- Beim Auspacken einer statikempfindlichen Komponente aus dem Versandkarton, entfernen Sie die Komponente erst aus der antistatischen Verpackung, wenn Sie bereit sind, die Komponente tatsächlich zu installieren. Stellen Sie vor dem Entfernen der antistatischen Verpackung sicher, dass Sie statische Elektrizität aus Ihrem Körper ableiten.
- Legen Sie eine statikempfindliche Komponente vor deren Transport in einen antistatischen Behälter oder eine antistatische Verpackung.

ESD-Service-Kit

Das nicht kontrollierte Service-Kit ist das am häufigsten verwendete Service-Kit. Jedes Service-Kit beinhaltet drei Hauptkomponenten: antistatische Matte, Armband, und Bonddraht.

Komponenten eines ESD-Service-Kits

ESD-Service-Kits enthalten folgende Komponenten:

- **Antistatische Matte:** Die antistatische Matte ist ableitfähig. Während Wartungsverfahren sollten Sie Teile darauf ablegen. Wenn Sie mit einer antistatischen Matte arbeiten, sollte Ihr Armband fest angelegt und der Bonddraht mit der Matte und mit sämtlichen blanken Metallteilen im System verbunden sein, an denen Sie arbeiten. Nach ordnungsgemäßer Bereitstellung können Ersatzteile aus dem ESD-Beutel entnommen und auf der Matte platziert werden. ESD-empfindliche Elemente sind nur in Ihrer Hand, auf der ESD-Matte, im System oder innerhalb des Beutels sicher geschützt.
- **Armband und Bonddraht:** Das Armband und der Bonddraht können entweder direkt zwischen Ihrem Handgelenk und blankem Metall auf der Hardware befestigt werden, falls die ESD-Matte nicht erforderlich ist, oder mit der antistatischen Matte verbunden werden, sodass Hardware geschützt wird, die vorübergehend auf der Matte platziert wird. Die physische Verbindung zwischen dem Armband bzw. dem Bonddraht und Ihrer Haut, der ESD-Matte und der Hardware wird als Bonding bezeichnet. Verwenden Sie nur Service-Kits mit einem Armband, einer Matte und Bonddraht. Verwenden Sie niemals kabellose Armbänder. Bedenken Sie immer, dass bei den internen Kabeln eines Erdungsarmbands die Gefahr besteht, dass sie durch normale Abnutzung beschädigt werden, und daher müssen Sie regelmäßig mit einem Armbandtester geprüft werden, um versehentliche ESD-Hardwareschäden zu vermeiden. Es wird empfohlen, das Armband und den Bonddraht mindestens einmal pro Woche zu überprüfen.
- **ESD Armbandtester:** Die Kabel innerhalb eines ESD-Armbands sind anfällig für Schäden im Laufe der Zeit. Bei der Verwendung eines nicht kontrollierten Kits sollten Sie das Armband regelmäßig vor jeder Wartungsanfrage bzw. mindestens einmal pro Woche testen. Ein Armbandtester ist für diese Zwecke die beste Lösung. Wenn Sie keinen eigenen Armbandtester besitzen, fragen Sie bei Ihrem regionalen Büro nach, ob dieses über einen verfügt. Stecken Sie für den Test den Bonddraht des Armbands in den Tester (während das Armband an Ihrem Handgelenk angelegt ist) und drücken Sie die Taste zum Testen. Eine grüne LED leuchtet auf, wenn der Test erfolgreich war. Eine rote LED leuchtet auf und ein Alarmton wird ausgegeben, wenn der Test fehlschlägt.
- **Isolatorelemente:** Es ist sehr wichtig, ESD-empfindliche Geräte, wie z. B. Kunststoff-Kühlkörpergehäuse, von internen Teilen fernzuhalten, die Isolatoren und oft stark geladen sind.

- **Arbeitsumgebung:** Vor der Bereitstellung des ESD-Service-Kits sollten Sie die Situation am Standort des Kunden überprüfen. Zum Beispiel unterscheidet sich die Bereitstellung des Kits für eine Serverumgebung von der Bereitstellung für eine Desktop-PC- oder mobile Umgebung. Server werden in der Regel in einem Rack innerhalb eines Rechenzentrums montiert. Desktop-PCs oder tragbare Geräte befinden sich normalerweise auf Schreibtischen oder an Arbeitsplätzen. Achten Sie stets darauf, dass Sie über einen großen, offenen, ebenen und übersichtlichen Arbeitsbereich mit ausreichend Platz für die Bereitstellung des ESD-Kits und mit zusätzlichem Platz für den jeweiligen Systemtyp verfügen, den Sie reparieren. Der Arbeitsbereich sollte zudem frei von Isolatoren sein, die zu einem ESD-Ereignis führen können. Isolatoren wie z. B. Styropor und andere Kunststoffe sollten vor dem physischen Umgang mit Hardwarekomponenten im Arbeitsbereich immer mit mindestens 12" bzw. 30 cm Abstand von empfindlichen Teilen platziert werden.
- **ESD-Verpackung:** Alle ESD-empfindlichen Geräte müssen in einer Schutzverpackung zur Vermeidung von elektrostatischer Aufladung geliefert und empfangen werden. Antistatische Beutel aus Metall werden bevorzugt. Beschädigte Teile sollten Sie immer unter Verwendung des gleichen ESD-Beutels und der gleichen ESD-Verpackung zurückschicken, die auch für den Versand des Teils verwendet wurde. Der ESD-Beutel sollte zugefaltet und mit Klebeband verschlossen werden und Sie sollten dasselbe Schaumstoffverpackungsmaterial verwenden, das in der Originalverpackung des neuen Teils genutzt wurde. ESD-empfindliche Geräte sollten aus der Verpackung nur an einer ESD-geschützten Arbeitsfläche entnommen werden und Ersatzteile sollte nie auf dem ESD-Beutel platziert werden, da nur die Innenseite des Beutels abgeschirmt ist. Legen Sie Teile immer in Ihre Hand, auf die ESD-Matte, ins System oder in einen antistatischen Beutel.
- **Transport von empfindlichen Komponenten:** Wenn empfindliche ESD-Komponenten, wie z. B. Ersatzteile oder Teile, die an Dell zurückgesendet werden sollen, transportiert werden, ist es äußerst wichtig, diese Teile für den sicheren Transport in antistatischen Beuteln zu platzieren.

ESD-Schutz – Zusammenfassung

Es wird empfohlen, dass Servicetechniker das herkömmliche verkabelte ESD-Erdungsarmband und die antistatische Matte jederzeit bei der Wartung von Dell Produkten verwenden. Darüber hinaus ist es äußerst wichtig, dass Techniker während der Wartung empfindliche Teile separat von allen Isolatoranteilen aufbewahren und dass sie einen antistatischen Beutel für den Transport empfindlicher Komponenten verwenden.

Transport empfindlicher Komponenten

Wenn empfindliche ESD-Komponenten, wie z. B. Ersatzteile oder Teile, die an Dell zurückgesendet werden sollen, transportiert werden, ist es äußerst wichtig, diese Teile für den sicheren Transport in antistatischen Beuteln zu platzieren.

Hebevorrichtung


Beachten Sie die folgenden Richtlinien beim Heben von schweren Geräten:

 **VORSICHT: Heben Sie nicht schwerer als 50 Pfund. Bitten Sie immer weitere Personen um Hilfe oder verwenden Sie eine mechanische Hebevorrichtung.**

1. Sorgen Sie dafür, dass Sie einen fest Stand haben. Um einen stabilen Stand zu haben, stellen Sie die Füße etwas auseinander und drehen Sie die Zehen nach außen.
2. Spannen Sie die Bauchmuskeln an. Die Bauchmuskulatur unterstützt den Rücken, wenn Sie etwas anheben, und gleicht so die Last aus.
3. Heben Sie die Last mit den Beinen, nicht mit dem Rücken.
4. Halten Sie die Last nahe am Körper. Je näher die Last am Rücken ist, desto weniger wird Ihr Rücken belastet.
5. Halten Sie den Rücken immer aufrecht – unabhängig davon, ob Sie die Last anheben oder absetzen. Versuchen Sie, die Last nicht durch Ihr eigenes Körpergewicht zu beschweren. Vermeiden Sie es, Ihren Körper oder Rücken zu verdrehen.
6. Befolgen Sie die gleichen Techniken in umgekehrter Reihenfolge zum Abstellen der Last.

Nach der Arbeit an Komponenten im Inneren des Computers

Info über diese Aufgabe

 **ANMERKUNG:** Im Inneren des Computers vergessene oder lose Schrauben können den Computer erheblich beschädigen.

Schritte

1. Bringen Sie alle Schrauben wieder an und stellen Sie sicher, dass sich im Inneren des Computers keine losen Schrauben mehr befinden.

2. Schließen Sie alle externen Geräte, Peripheriegeräte oder Kabel wieder an, die Sie vor dem Arbeiten an Ihrem Computer entfernt haben.
3. Setzen Sie alle Medienkarten, Laufwerke oder andere Teile wieder ein, die Sie vor dem Arbeiten an Ihrem Computer entfernt haben.
4. Schließen Sie den Computer sowie alle daran angeschlossenen Geräte an das Stromnetz an.
5. Schalten Sie den Computer ein.

Technologie und Komponenten

Dieses Kapitel erläutert die in dem System verfügbare Technologie und Komponenten.

Themen:

- USB-Funktionen
- USB Typ-C
- HDMI 1.4a
- Netzschalter-LED-Verhalten

USB-Funktionen

Universal Serial Bus (USB) wurde 1996 eingeführt. Es hat die Verbindung zwischen Host-Computern und Peripheriegeräten wie Computermäusen, Tastaturen, externen Laufwerken und Druckern erheblich vereinfacht.

Tabelle 1. USB-Entwicklung

Typ	Datenübertragungsrate	Kategorie	Einführungsjahr
USB 2.0	480 Mbit/s	Hi-Speed	2000
USB 3.0/USB 3.1 Gen 1	5 GBit/s	SuperSpeed	2010
USB 3.1-Anschlüsse Gen. 2	10 Gbit/s	SuperSpeed	2013

USB 3.0/USB 3.1 Gen 1 (SuperSpeed-USB)

Viele Jahre lang war der USB 2.0 in der PC-Welt der Industriestandard für Schnittstellen. Das zeigen die etwa 6 Milliarden verkauften Geräte. Der Bedarf an noch größerer Geschwindigkeit ist jedoch durch die immer schneller werdende Computerhardware und die Nachfrage nach größerer Bandbreiten gestiegen. Der USB 3.0/USB 3.1 Gen 1 hat endlich die Antwort auf die Anforderungen der Verbraucher. Er ist theoretisch 10 mal schneller als sein Vorgänger. Eine Übersicht der USB 3.1 Gen 1-Funktionen:

- Höhere Übertragungsraten (bis zu 5 Gbit/s)
- Erhöhte maximale Busleistung und erhöhte Gerätestromaufnahme, um ressourcenintensiven Geräten besser zu entsprechen
- Neue Funktionen zur Energieverwaltung
- Vollduplex-Datenübertragungen und Unterstützung für neue Übertragungsarten
- USB 2.0-Rückwärtskompatibilität
- Neue Anschlüsse und Kabel

In den folgenden Abschnitten werden einige der am häufigsten gestellten Fragen zu USB 3.0/USB 3.1 Gen 1 behandelt.

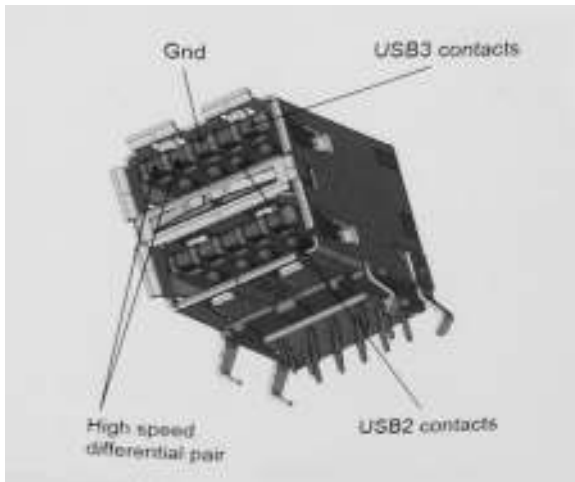


Geschwindigkeit

Die aktuelle USB 3.0 /USB-3.1 Gen-1-Spezifikation definiert drei Geschwindigkeitsmodi: Super-Speed, Hi-Speed und Full-Speed. Der neue SuperSpeed-Modus hat eine Übertragungsrate von 4,8 Gbit/s. Die Spezifikation übernimmt weiterhin die USB-Modi Hi-Speed- und Full-Speed, die jeweils als USB 2.0 und 1.1 bekannt sind. Die langsameren Modi arbeiten weiterhin bei 480 Mbit/s und 12 Mbit/s und bewahren ihre Rückwärtskompatibilität.

Aufgrund der nachstehend aufgeführten Änderungen erreicht der USB 3.0/USB 3.1 Gen 1 wesentlich höhere Leistungen:

- Ein zusätzlicher physischer Bus, der parallel zum vorhandenen USB 2.0-Bus hinzugefügt wird (siehe Abbildung unten).
- USB 2.0 hatte vier Drähte (Leistung, Masse und zwei für differentielle Daten); USB 3.0/USB 3.1 Gen 1 ergänzt diese durch vier weitere Drähte für zwei Differenzsignale (Empfangen und Übertragen) zu insgesamt acht Verbindungen in den Anschlüssen und Kabeln.
- USB 3.0 /USB-3.1 Gen 1 nutzt anstatt der Halb-Duplex -Anordnung von USB 2.0 die bidirektionalen Datenschnittstelle. Das erweitert die theoretische Bandbreite um das 10-fache.



Mit den heutigen steigenden Anforderungen an Datenübertragungen mit High-Definition-Videoinhalten, Terabyte-Speichergeräten, digitalen Kameras mit hoher Megapixelanzahl usw. ist USB 2.0 möglicherweise nicht schnell genug. Darüber hinaus kam kein USB 2.0-Anschluss jemals in die Nähe des theoretischen maximalen Durchsatzes von 480 Mbit/s mit einer Datenübertragung von etwa 320 Mbit/s (40 MB/s) – das ist der tatsächliche reale Höchstwert. Entsprechend werden die USB 3.0 /USB-3.1 Gen 1-Verbindungen niemals 4,8 Gbit/s erreichen. Eine reale maximale Geschwindigkeit von 400 MB/s mit Overheads ist hier wahrscheinlich. Bei dieser Geschwindigkeit ist USB 3.0 /USB-3.1 Gen 1 eine Verbesserung um das 10-fache gegenüber USB 2.0.

Anwendungen

USB 3.0 /USB-3.1 Gen 1 öffnet Wege und bietet Geräten mehr Raum für bessere Gesamtfunktionalität. USB-Video war zuvor was maximale Auflösung, Latenz und Videokomprimierung anbelangt nicht akzeptabel. Aufgrund der 5 bis 10 mal größeren Bandbreite lassen sich nun weitaus bessere USB-Videolösungen vorstellen. Single-link-DVI erfordert einen Durchsatz von nahezu 2 Gbit/s. 480 Mbit/s legte Beschränkungen auf, 5 Gbit/s ist mehr als vielversprechend. Mit der versprochenen Geschwindigkeit von 4,8 Gbit/s wird der Standard für Produkte interessant, die zuvor kein USB-Territorium waren, beispielsweise für externe RAID-Speichersysteme.

Im Folgenden sind einige der verfügbaren Super-Speed USB 3.0/USB 3.1 Gen 1-Produkte aufgeführt:

- Externe Desktop-Festplatten mit USB 3.0 /USB-3.1 Gen 1
- Portable Festplatten mit USB 3.0 /USB-3.1 Gen 1
- Dockingstation und Adapter für Festplatten mit USB 3.0 /USB-3.1 Gen 1
- Flash-Laufwerke und Reader mit USB 3.0 /USB-3.1 Gen 1
- Solid-State-Festplatten mit USB 3.0 /USB-3.1 Gen 1
- RAIDs mit USB 3.0 /USB 3.1 Gen 1
- Optische Medien/Laufwerke
- Multimedia-Geräte
- Netzwerkbetrieb
- Adapterkarten & Hubs mit USB 3.0 /USB-3.1 Gen 1

Kompatibilität

Gute Nachrichten: der USB 3.0 /USB-3.1 Gen 1 wurde von Anfang an so geplant, dass er mit USB 2.0 friedlich koexistieren kann. USB 3.0 /USB-3.1 Gen 1 gibt neue physische Verbindungen an. Daher profitieren neue Kabel von den höheren Geschwindigkeitsmöglichkeiten des neuen Protokolls. Der Stecker selbst hat dieselbe rechteckige Form mit vier USB 2.0-Kontakten an derselben Position wie zuvor. In den USB 3.0 /USB-3.1 Gen 1-Kabeln befinden sich fünf neue Verbindungen, über die Daten unabhängig voneinander empfangen und übertragen werden. Sie kommen nur in Kontakt, wenn sie an eine SuperSpeed USB-Verbindung angeschlossen werden.

USB Typ-C

USB-Typ C ist ein neuer, extrem kleiner physischer Anschluss. Der Anschluss selbst kann viele verschiedene neue USB-Standards wie USB 3.1 und USB Power Delivery (USB-PD) unterstützen.

Abwechselnder Modus

USB-Typ C ist ein neuer, extrem kleiner Anschlussstandard. Er ist um zwei Drittel kleiner als der ältere USB-Typ-A-Anschluss. Es handelt sich um einen einzelnen Anschlussstandard, der mit jeder Art von Gerät kompatibel sein sollte. USB-Typ-C-Ports können unter Verwendung von „alternativen Modi“ eine Vielzahl verschiedener Protokolle unterstützen, wodurch über Adapter HDMI-, VGA-, DisplayPort-, oder andere Arten von Verbindungen von diesem einzelnen USB-Port ausgegeben werden können.

USB Power Delivery

Die USB Power Delivery-Spezifikation ist ebenfalls eng mit USB-Typ C verbunden. Aktuell werden Smartphones, Tablets und andere Mobilgeräte oftmals über eine USB-Verbindung aufgeladen. Mit einem USB 2.0-Anschluss können bis zu 2,5 Watt Strom bereitgestellt werden – ausreichend für ein Smartphone, aber wenig mehr. Für ein Notebook werden möglicherweise bis zu 60 Watt benötigt. Durch die USB Power Delivery-Spezifikation wird diese Leistung auf 100 Watt erhöht. Sie ist in beide Richtungen einsetzbar, sodass ein Gerät entweder Strom empfangen oder senden kann. Diese Stromübertragung kann gleichzeitig zu einer laufenden Datenübertragung über denselben Anschluss erfolgen.

Dies könnte das Ende der vielen herstellereigenen Notebook-Ladekabel bedeuten, da nun die Möglichkeit besteht, alle Geräte über eine USB-Standardverbindung aufzuladen. Notebooks könnten über die tragbaren Akkusätze aufgeladen werden, die derzeit schon bei Smartphones Verwendung finden. Man könnte ein Notebook an ein externes Display anschließen, das wiederum mit dem Stromnetz verbunden ist, und das Display würde während des Betriebs das Notebook aufladen – das alles geschieht über den kleinen USB-Typ-C-Stecker. Für diese Funktion müssen sowohl das Gerät als auch das Kabel USB Power Delivery unterstützen. Diese müssen über einen USB-Typ-C-Anschluss verfügen.

USB Typ-C und USB 3.1

USB 3.1 ist ein neuer USB-Standard. Die theoretische Bandbreite von USB 3 beträgt 5 Gbit/s, während USB 3.1 10 Gbit/s bietet. Das ist die doppelte Bandbreite bei einer Geschwindigkeit eines Thunderbolt-Anschlusses der ersten Generation. USB-Typ C ist nicht identisch mit USB 3.1. USB-Typ C ist nur eine Steckerausführung und die zugrunde liegende Technologie kann USB 2 oder USB 3.0 sein. Beispielsweise nutzt Nokia für sein N1 Android-Tablet einen USB-Typ-C-Anschluss, aber die Technologie ist USB 2.0 – nicht einmal USB 3.0. Diese Technologien haben jedoch viel gemeinsam.

Thunderbolt über USB Typ C

Thunderbolt ist eine Hardwareschnittstelle, die Daten, Video, Audio und Stromversorgung in einer einzelnen Verbindung vereint. Thunderbolt vereint PCI Express (PCIe) und DisplayPort (DP) in einem seriellen Signal und Stromversorgung in einem Kabel. Thunderbolt 1 und Thunderbolt 2 verwenden den gleichen Stecker wie MiniDP (DisplayPort), um eine Verbindung zu Peripheriegeräten herzustellen, während Thunderbolt 3 einen USB-Typ-C-Stecker verwendet.



Abbildung 1. Thunderbolt 1 und Thunderbolt 3

1. Thunderbolt 1 und Thunderbolt 2 (miniDP-Stecker)

2. Thunderbolt 3 (USB-Typ-C-Stecker)

Thunderbolt 3 über USB Typ-C

Thunderbolt 3 erhöht über USB Typ-C die Geschwindigkeiten auf bis zu 40 Gbps und bietet alles in einem kompakten Port – die schnellste, vielseitigste Verbindung mit jedem Dock, Display oder Datengerät, wie einer externen Festplatte. Thunderbolt 3 verwendet einen USB-Typ-C-Stecker/Port für den Anschluss an unterstützte Peripheriegeräte.

1. Thunderbolt 3 verwendet USB-Typ-C-Stecker und -Kabel. Es ist kompakt und reversibel.
2. Thunderbolt 3 unterstützt Geschwindigkeiten von bis zu 40 Gbps.
3. DisplayPort 1.4 – kompatibel mit vorhandenen DisplayPort-Monitoren, -Geräten und -Kabeln
4. Stromversorgung über USB – Bis zu 130 W auf unterstützten Computern

Hauptmerkmale von Thunderbolt 3 über USB Typ-C

1. Thunderbolt, USB, DisplayPort und Stromversorgung über USB-Typ-C in einem einzelnen Kabel (Merkmale können je nach Produkt variieren).
2. USB-Typ-C-Stecker und -Kabel, die kompakt und reversibel sind.
3. Unterstützt Thunderbolt Networking (*variiert je nach Produkt)
4. Unterstützung für 4K
5. Bis zu 40 Gbps

ANMERKUNG: Datenübertragungsgeschwindigkeiten können je nach Gerät variieren.

Thunderbolt-Symbole

Protocol	USB Type-A	USB Type-C	Notes
Thunderbolt	Not Applicable		Will use industry standard, not regardless of port style (i.e. mDP or USB Type-C)
Thunderbolt w/ Power Delivery	Not Applicable		Up to 130 Watts via USB Type-C

Abbildung 2. Thunderbolt-Symbolunterschiede

HDMI 1.4a

In diesem Abschnitt werden die HDMI 1.4a und ihre Funktionen sowie deren Vorteile erläutert.

HDMI (High-Definition Multimedia Interface) ist eine von der Branche unterstützte, unkomprimierte und vollständig digitale Audio-/ Videoschnittstelle. HDMI bietet eine Schnittstelle zwischen einer kompatiblen digitalen Audio-/Videoquelle, wie z. B. einem DVD-Player oder einem A/V-Receiver und einem kompatiblen digitalen Audio- und/oder Videobildschirm, wie z. B. einem digitalen TV-Gerät (DTV). Die Hauptvorteile sind weniger Verkabelungsaufwand und Vorkehrungen zum Schutz von Inhalten. HDMI unterstützt Standard, Enhanced oder High-Definition Video sowie mehrkanalfähiges Digital-Audio über ein einziges Kabel.

HDMI 1.4a-Funktionen

- **HDMI-Ethernet-Kanal** - Fügt Hochgeschwindigkeits-Netzwerkbetrieb zu einer HDMI-Verbindung hinzu, damit Benutzer ihre IP-fähigen Geräte ohne separates Ethernet-Kabel in vollem Umfang nutzen können.
- **Audiorückkanal** - Ermöglicht einem HDMI-verbundenen Fernseher mit eingebautem Tuner, Audiodaten „vorgeschaltet“ an ein Surround-Audiosystem zu senden, wodurch ein separates Audiokabel überflüssig ist.
- **3D** - Definiert Eingabe-/Ausgabeprotokolle für wichtige 3D-Videoformate, was den echten 3D-Spielen und 3D-Heimkino-Anwendungen den Weg ebnet.
- **Inhaltstyp** - Echtzeit-Signalisierung von Inhaltstypen zwischen Anzeige- und Quellgeräten, wodurch ein Fernsehgerät Bildeinstellungen basierend auf Inhaltstypen optimieren kann.

- **Zusätzliche Farbräume** - Fügt Unterstützung für weitere Farbmodelle hinzu, die in der Digitalfotografie und Computergrafik verwendet werden
- **4K-Unterstützung** – Ermöglicht Video-Auflösungen weit über 1080p und unterstützt somit Bildschirme der nächsten Generation, welche den Digital Cinema-Systemen gleichkommen, die in vielen kommerziellen Kinos verwendet werden.
- **HDMI-Mikro-Anschluss** - Ein neuer, kleinerer Anschluss für Telefone und andere tragbare Geräte, der Video-Auflösungen bis zu 1080p unterstützt.
- **Fahrzeug-Anschlussystem** - Neue Kabel und Anschlüsse für Fahrzeug-Videosysteme, die speziell für die einzigartigen Anforderungen des Fahrumfeldes entworfen wurden und gleichzeitig echte HD-Qualität liefern.

Vorteile von HDMI

- Qualitäts-HDMI überträgt unkomprimiertes digitales Audio und Video bei höchster, gestochen scharfer Bildqualität.
- Kostengünstige HDMI bietet die Qualität und Funktionalität einer digitalen Schnittstelle, während sie auch unkomprimierte Videoformate in einer einfachen, kosteneffektiven Weise unterstützt.
- Audio-HDMI unterstützt mehrere Audioformate, von Standard-Stereo bis hin zu mehrkanaligem Surround-Sound.
- HDMI kombiniert Video und Mehrkanalaudio in einem einzigen Kabel, wodurch Kosten, Komplexität und das Durcheinander von mehreren Kabeln, die derzeit in AV-Systemen verwendet werden, wegfallen.
- HDMI unterstützt die Kommunikation zwischen der Videoquelle (wie z. B. einem DVD-Player) und dem DTV, und ermöglicht dadurch neue Funktionen.

Netzschalter-LED-Verhalten

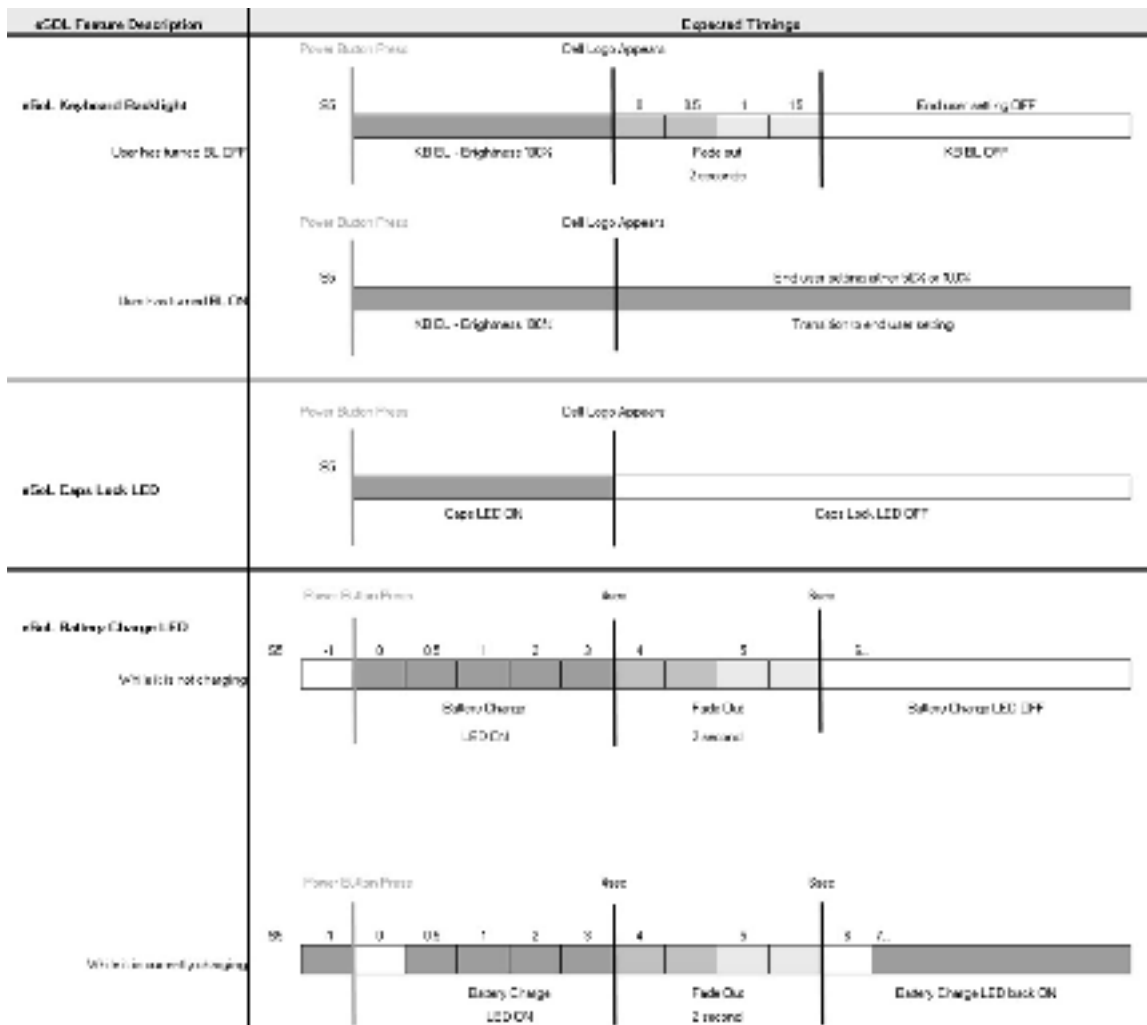
Auf bestimmten Dell Latitude-Systemen dient die Netzschalter-LED dazu, den Systemstatus anzuzeigen, weshalb der Netzschalter aufleuchtet, wenn er gedrückt wird. Bei Systemen mit optionalem Netzschalter mit Fingerabdruckleser befindet sich keine LED unter dem Netzschalter, weshalb die verfügbaren LEDs im System verwendet werden, um den Systemstatus anzuzeigen.

Netzschalter-LED-Verhalten ohne Fingerabdruckleser

- System ist eingeschaltet (S0) = LED leuchtet stetig weiß
- System im Energiespar-/Standby-Modus (S3, SOix) = LED leuchtet nicht
- System ist ausgeschaltet / im Ruhezustand (S4/S5) = LED leuchtet nicht

Einschalt- und LED-Verhalten mit Fingerabdruckleser

- Durch Drücken des Netzschalters für 50 ms bis zu 2 s wird das Gerät eingeschaltet.
- Der Netzschalter registriert kein zusätzliches Drücken des Schalters, bevor dem Benutzer ein Lebenszeichen (Sign-Of-Life, SOL) angezeigt wird.
- Die System-LEDs leuchten beim Drücken des Netzschalters auf.
- Alle verfügbaren LEDs (LED für Hintergrundbeleuchtung der Tastatur / Feststelltasten-LED der Tastatur / Batterielade-LED) leuchten auf und weisen dabei ein bestimmtes Verhalten auf.
- Die Tonausgabe ist standardmäßig deaktiviert. Sie kann im BIOS-Setup aktiviert werden.
- Schutzmaßnahmen werden nicht unterbrochen, wenn das Gerät während des Anmeldevorgangs nicht mehr reagiert.
- Dell Logo: Wird innerhalb von 2 s nach dem Drücken des Netzschalters angezeigt.
- Vollständiges Starten: Ist innerhalb von 22 s nach dem Drücken des Netzschalters abgeschlossen.
- Nachfolgend werden Beispiel-Zeitpläne aufgeführt:

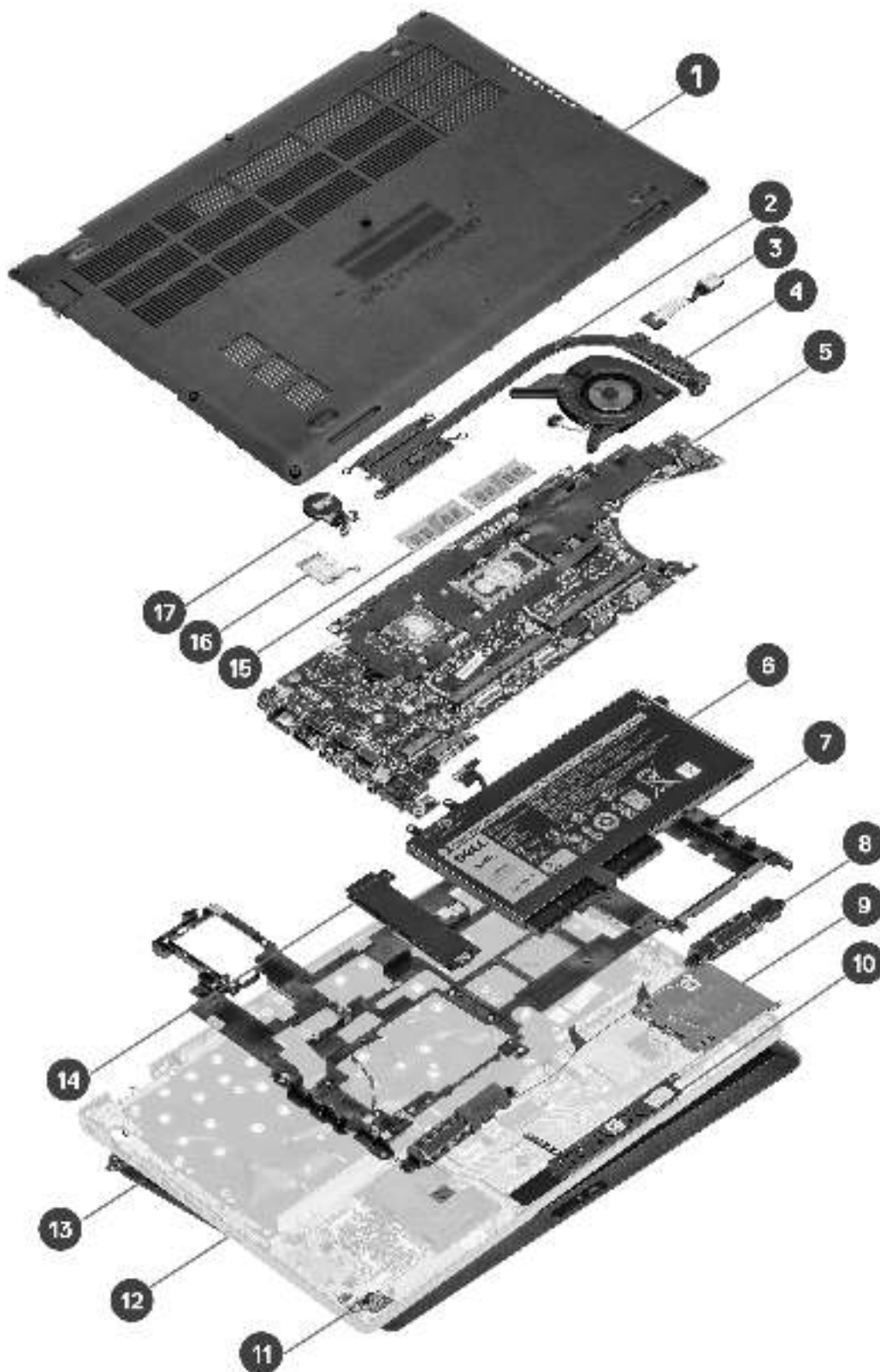


Netzschalter mit Fingerabdruckleser haben keine LED, weshalb die verfügbaren LEDs im System genutzt werden, um den Systemstatus anzuzeigen.


- **Netzadapter-LED:**
 - Die LED am Netzadapteranschluss leuchtet weiß, wenn über eine Steckdose Strom geliefert wird.
- **Batterieanzeige-LED:**
 - Wenn der Computer an den Netzstrom angeschlossen ist, gilt für die Akkustatusanzeige Folgendes:
 1. Stetig weiß leuchtend – Die Batterie wird aufgeladen. Wenn die Batterie vollständig aufgeladen ist, erlischt die LED.
 - Wird der Computer mit Batteriestrom versorgt, verhält sich die Leuchtanzeige wie folgt:
 1. Aus – Die Batterie ist ausreichend geladen (oder der Computer ist ausgeschaltet).
 2. Gelb blinkend – Der Batterieladezustand ist sehr niedrig. Ein niedriger Batterieladezustand bedeutet ca. 30 Minuten oder weniger verbleibende Batterielaufzeit.
- **Kamera-LED**
 - Weiße LED wird aktiviert, wenn die Kamera eingeschaltet ist.
- **LED für Stummschalten des Mikrofons:**
 - Wenn diese Funktion für das Mikrofon aktiviert ist (Stummschaltung), sollte die LED auf der Taste F4 weiß aufleuchten.
- **RJ45-LEDs:**
 - **Tabelle 2. LED auf beiden Seiten des RJ45-Ports**

Verbindungsgeschwindigkeitsanzeige (LHS)	Aktivitätsanzeige (RHS)
Grün	Gelb


Hauptkomponenten Ihres Systems



1. Bodenabdeckung
2. Kühlkörper
3. DC-In-Port
4. Systemlüfter
5. Systemplatine
6. Akku
7. Innerer Rahmen
8. Lautsprecher
9. SmartCard-Lesegerät
10. Touchpadtastenplatine
11. LED-Platine
12. Handballenstützen-Baugruppe
13. Bildschirmbaugruppe
14. SSD-Laufwerk
15. Arbeitsspeichermodul
16. WLAN-Karte
17. Knopfzellenbatterie

 **ANMERKUNG:** Dell stellt eine Liste der Komponenten und ihrer Artikelnummern für die ursprüngliche erworbene Systemkonfiguration bereit. Diese Teile sind gemäß den vom Kunden erworbenen Garantieleistungen verfügbar. Wenden Sie sich bezüglich Kaufoptionen an Ihren Dell Vertriebsmitarbeiter.

Ausbau und Wiedereinbau

 **ANMERKUNG:** Die Abbildungen in diesem Dokument können von Ihrem Computer abweichen, je nach der von Ihnen bestellten Konfiguration.

Themen:

- microSD-Karte
- Bodenabdeckung
- Akku
- Batteriekabel
- WWAN-Karte
- WLAN-Karte
- Knopfzellenbatterie
- Speichermodule
- DC-In-Port
- Festplattenlaufwerk (HDD)
- SSD-Laufwerk
- SSD-Laufwerkshalterung
- Innerer Rahmen
- SmartCard-Lesegerät
- Touchpad-Tasten
- LED-Platine
- Lautsprecher
- Kühlkörper
- Systemlüfter
- Systemplatine
- Tastaturbaugruppe
- Tastaturhalterung
- Betriebsschalter
- Bildschirmbaugruppe
- Bildschirmblende
- Bildschirm
- Kamera
- Scharnierabdeckungen
- Bildschirmscharniere
- Bildschirmkabel (eDP)
- Hintere Bildschirmabdeckung
- Handballenstützen-Baugruppe

microSD-Karte

Entfernen der microSD-Karte

Voraussetzungen

Befolgen Sie die Anweisungen im Abschnitt Vor der Arbeit an Komponenten im Inneren des Computers.

Schritte

1. Drücken Sie auf die microSD-Karte, um sie aus dem Computer zu entfernen [1].

2. Schieben Sie die microSD-Karte aus dem Computer heraus [2].



Einsetzen der microSD-Karte

Schritte

1. Richten Sie die microSD-Karte entsprechend ihrem Steckplatz am Computer aus [1].
2. Schieben Sie die microSD-Karte in den Steckplatz, bis sie einrastet [2].



Nächste Schritte

Folgen Sie den Anweisungen unter Nach der Arbeit an Komponenten im Inneren des Computers.

Bodenabdeckung

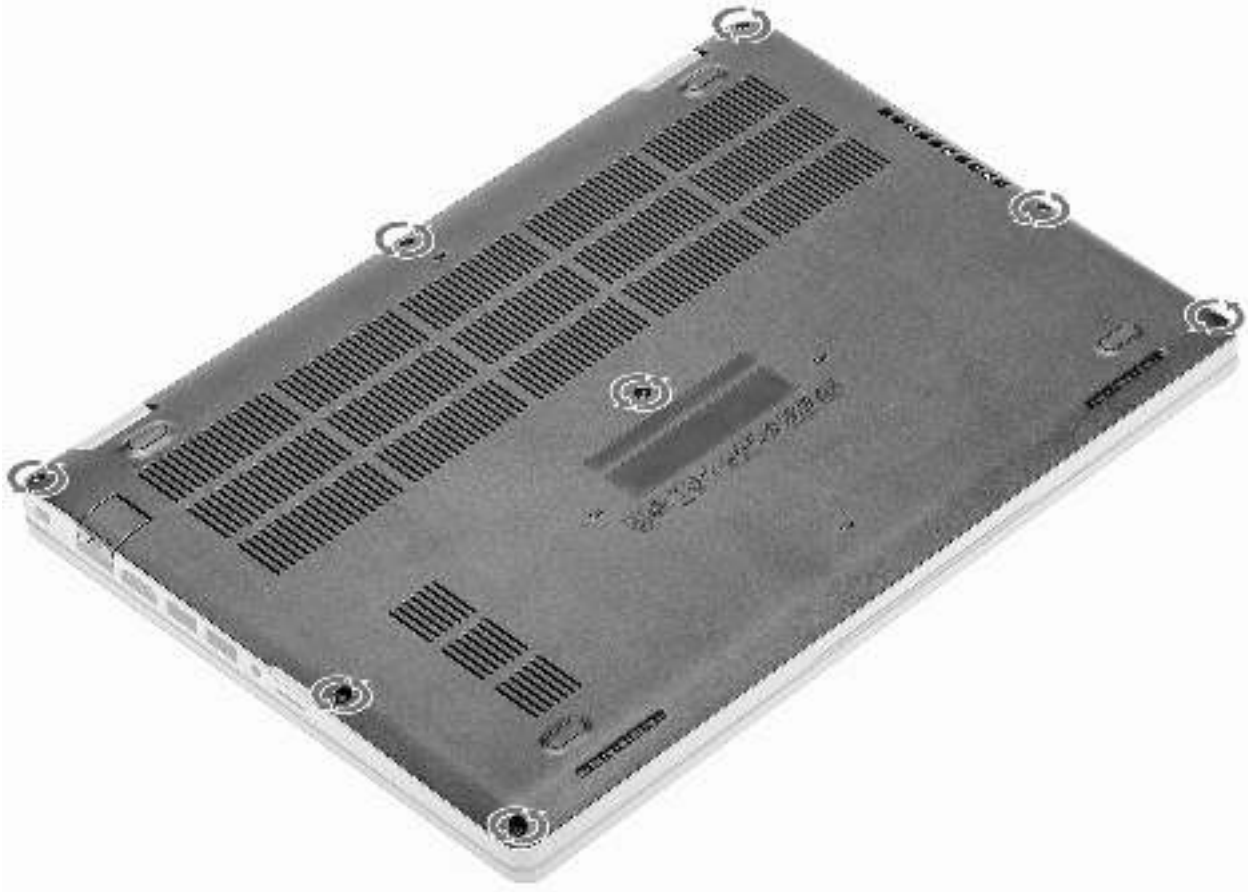
Entfernen der Bodenabdeckung

Voraussetzungen

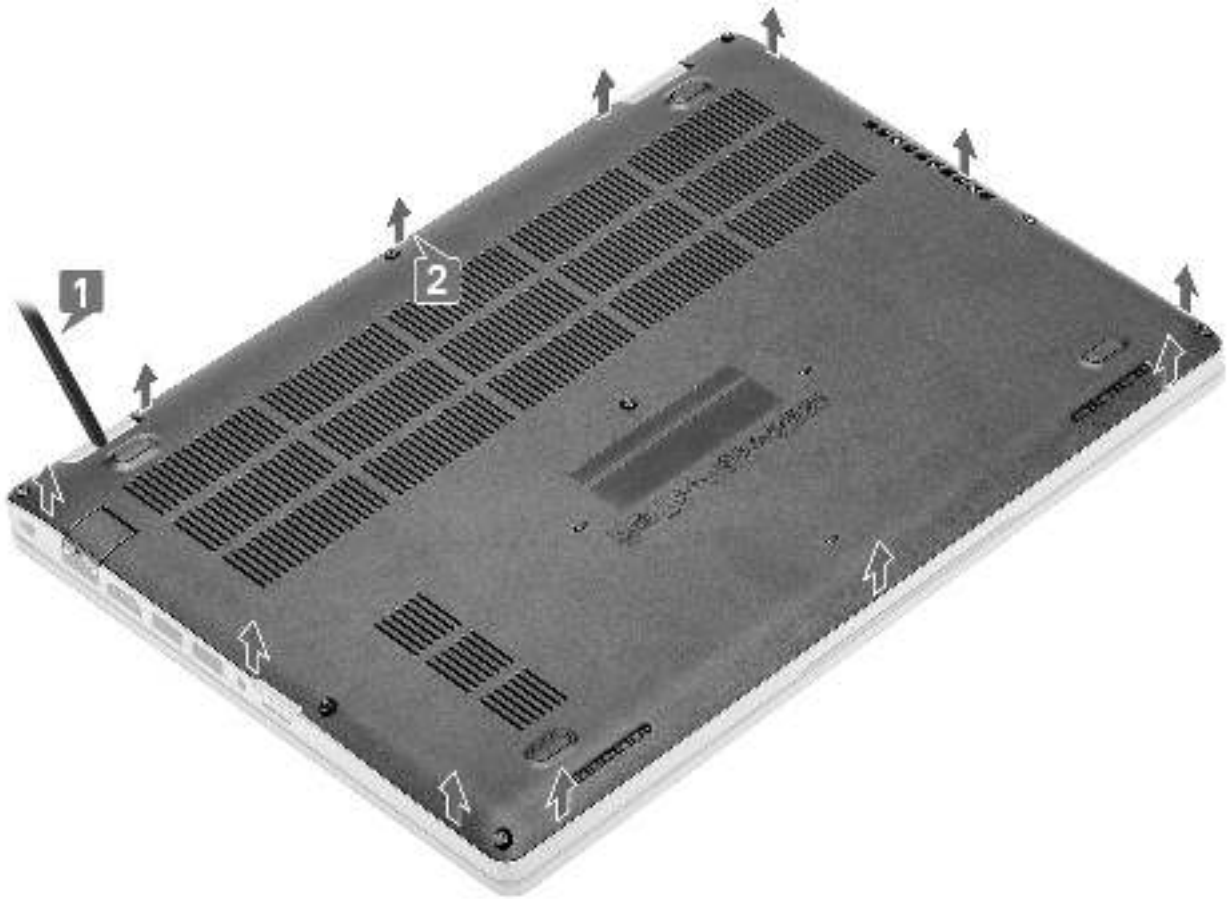
1. Folgen Sie den Anweisungen unter Vor der Arbeit an Komponenten im Inneren des Computers.
2. Entfernen Sie die microSD-Karte.

Schritte

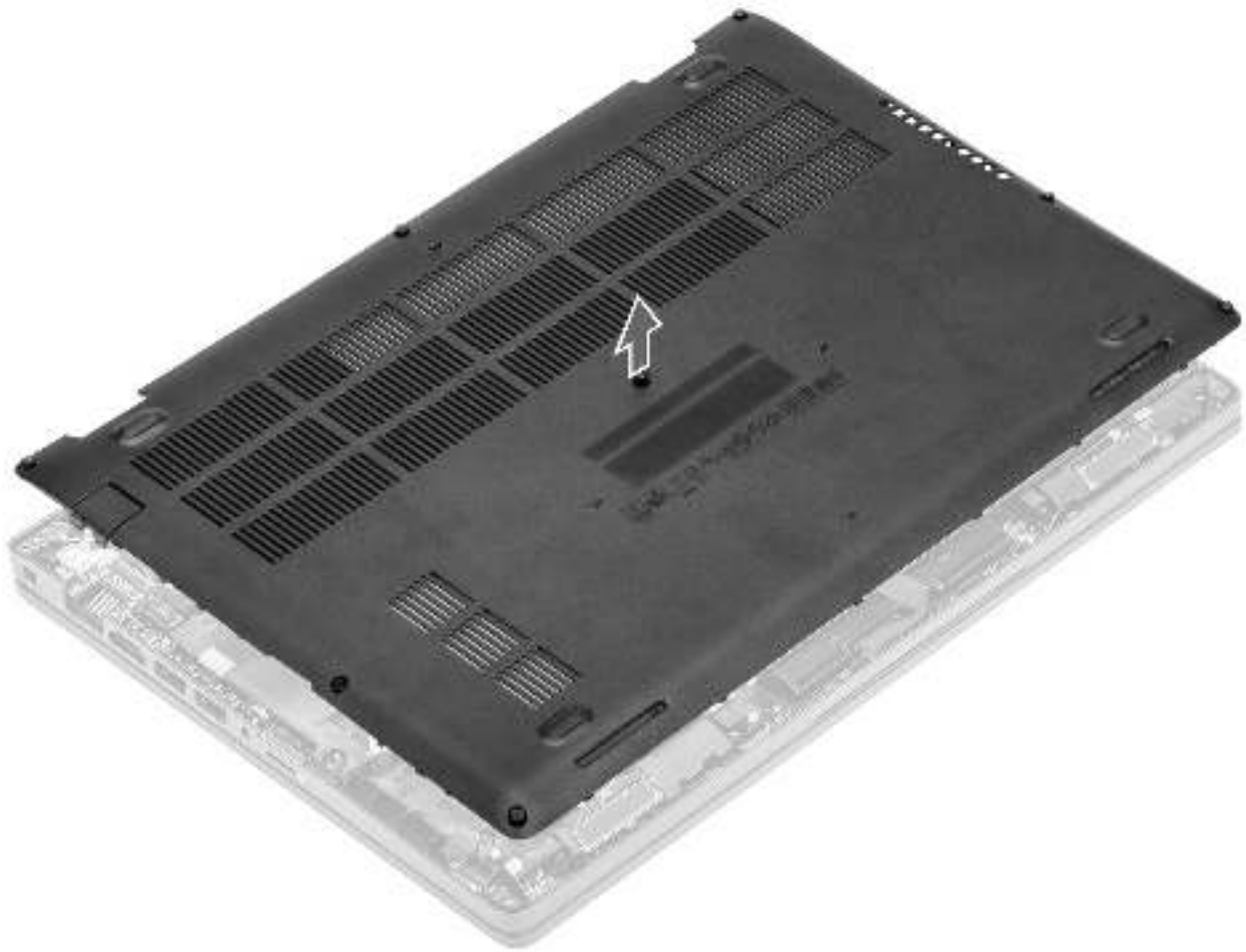
1. Lösen Sie die acht unverlierbare Schraube, mit der die Bodenabdeckung am Computer befestigt ist.



2. Lösen Sie die Bodenabdeckung mit einem Stift aus Kunststoff [1] an der linken oberen Ecke und fahren Sie an den Seiten fort, um die Bodenabdeckung zu öffnen [2].



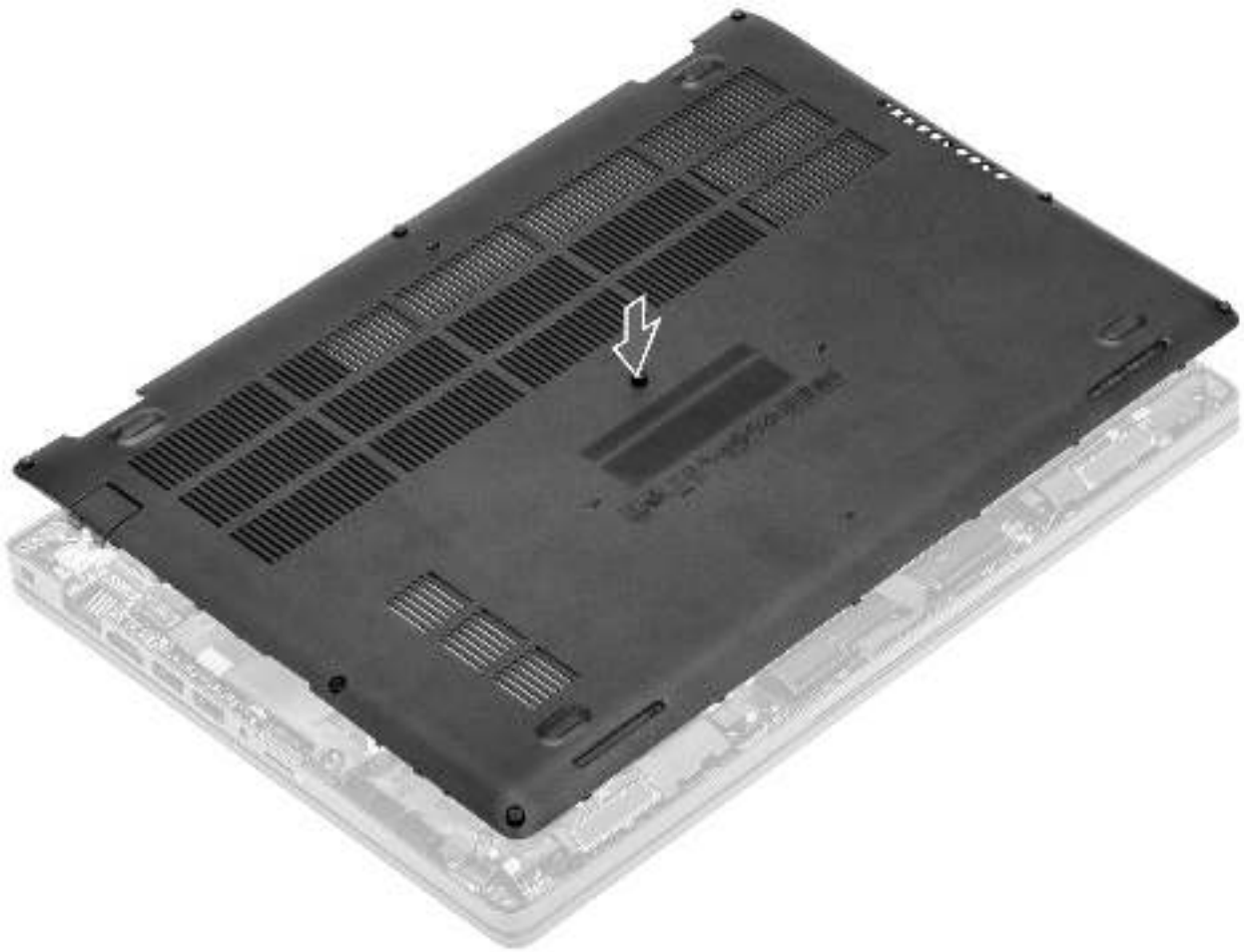
3. Heben Sie die Bodenabdeckung an und entfernen Sie sie aus dem Computer.



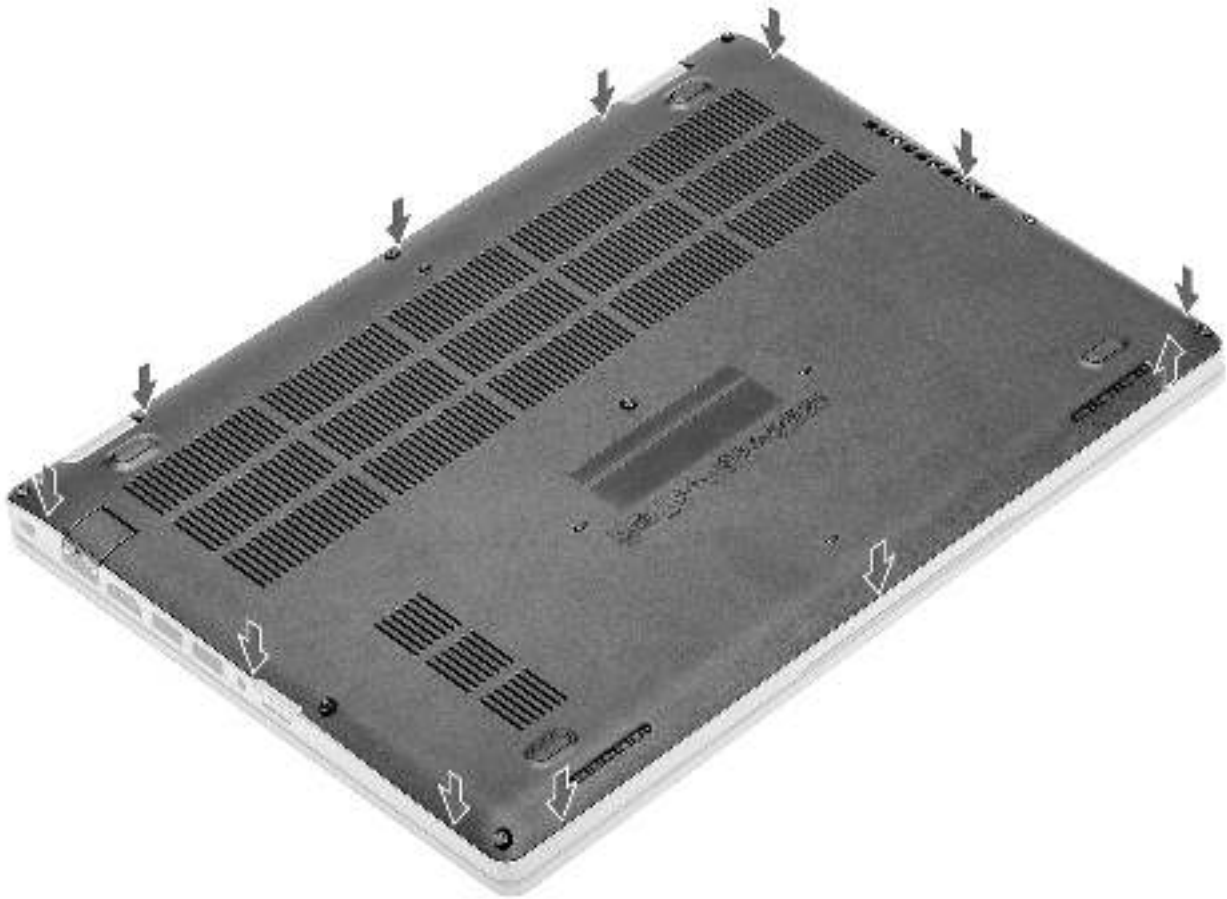
Anbringen der Bodenabdeckung

Schritte

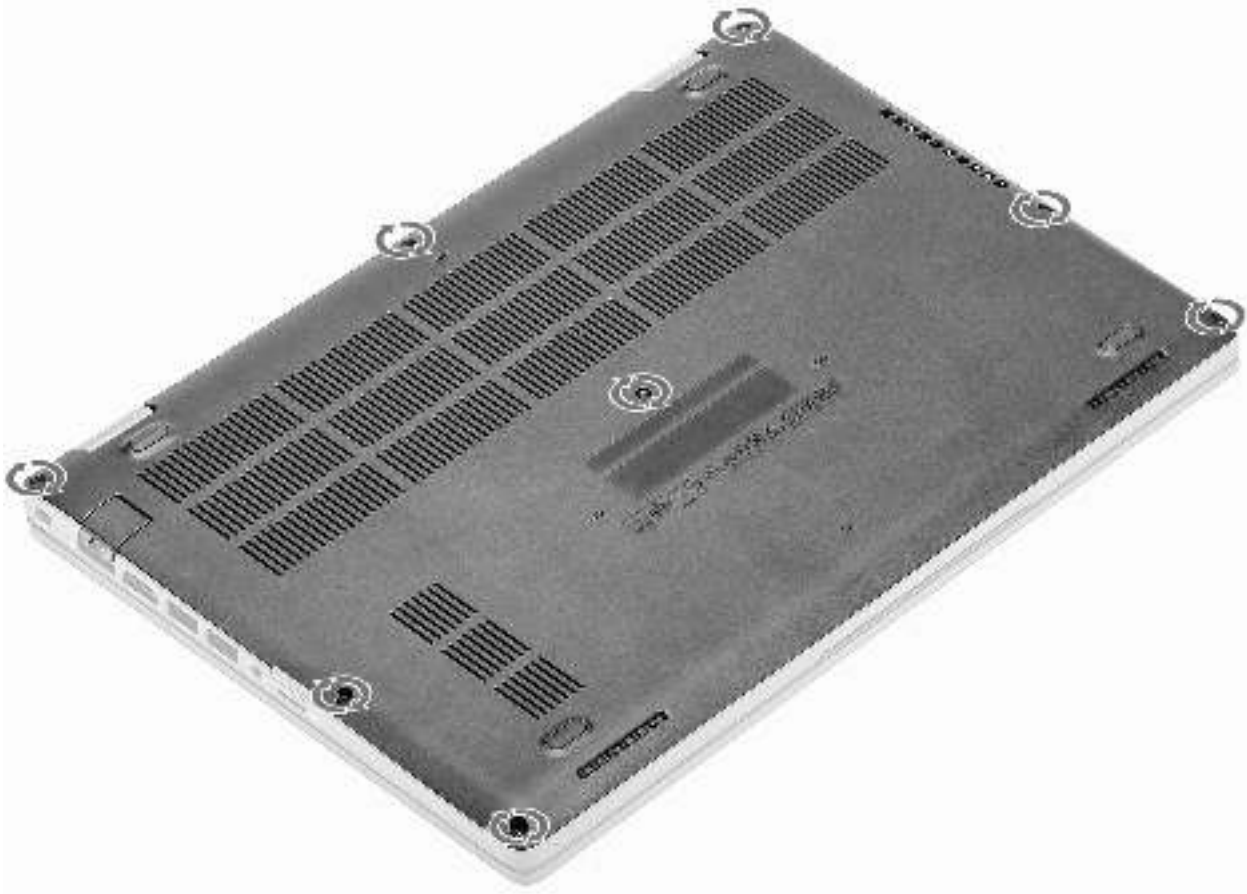
1. Platzieren Sie die Bodenabdeckung auf dem Computer und richten Sie diese aus.



2. Drücken Sie auf die Kanten und die Seiten der Bodenabdeckung, bis die Abdeckung einrastet.



3. Ziehen Sie die acht unverlierbaren Schrauben fest, um die Bodenabdeckung am Computer zu befestigen.



Nächste Schritte

1. Setzen Sie die microSD-Karte wieder ein.
2. Folgen Sie den Anweisungen unter Nach der Arbeit an Komponenten im Inneren des Computers.

Akku

Warnhinweise für den wiederaufladbaren Lithium-Ionen-Akku

⚠ VORSICHT:

- Seien Sie vorsichtig beim Umgang mit wiederaufladbaren Lithium-Ionen-Akkus.
- Entladen Sie die Batterie vollständig, bevor Sie sie entfernen. Trennen Sie den Wechselstromnetzadapter vom System und betreiben Sie den Computer ausschließlich im Batteriebetrieb – die Batterie ist vollständig entladen, wenn der Computer nicht mehr angeht, wenn der Netzschalter gedrückt wird.
- Üben Sie keinen Druck auf den Akku aus, lassen Sie ihn nicht fallen, beschädigen Sie ihn nicht und führen Sie keine Fremdkörper ein.
- Setzen Sie den Akku keinen hohen Temperaturen aus und bauen Sie Akkus und Akkuzellen nicht auseinander.
- Üben Sie keinen Druck auf die Oberfläche des Akkus aus.
- Biegen Sie den Akku nicht.
- Verwenden Sie keine Werkzeuge, um die Batterie herauszuhebeln.
- Stellen Sie sicher, dass bei der Wartung dieses Produkts sämtliche Schrauben wieder angebracht werden, da andernfalls die Batterie und andere Computerkomponenten versehentlich durchstoßen oder anderweitig beschädigt werden können.

- Wenn sich eine Batterie aufbläht und in Ihrem Computer stecken bleibt, versuchen Sie nicht, sie zu lösen, da das Durchstechen, Biegen oder Zerdrücken einer Lithium-Ionen-Batterie gefährlich sein kann. Wenden Sie sich in einem solchen Fall an den technischen Support von Dell. Weitere Informationen finden Sie unter „Support kontaktieren“ auf der Dell Support-Seite.
- Erwerben Sie ausschließlich Original-Akkus über die Dell Website oder bei autorisierten Dell Partnern und Resellern.
- Geschwollene Akkus dürfen nicht verwendet werden und sollten ausgetauscht und fachgerecht entsorgt werden. Richtlinien zur Handhabung und zum Austausch von aufgeblähten, wiederaufladbaren Lithium-Ionen-Akkus finden Sie unter Umgang mit aufgeblähten, wiederaufladbaren Lithium-Ionen-Akkus.

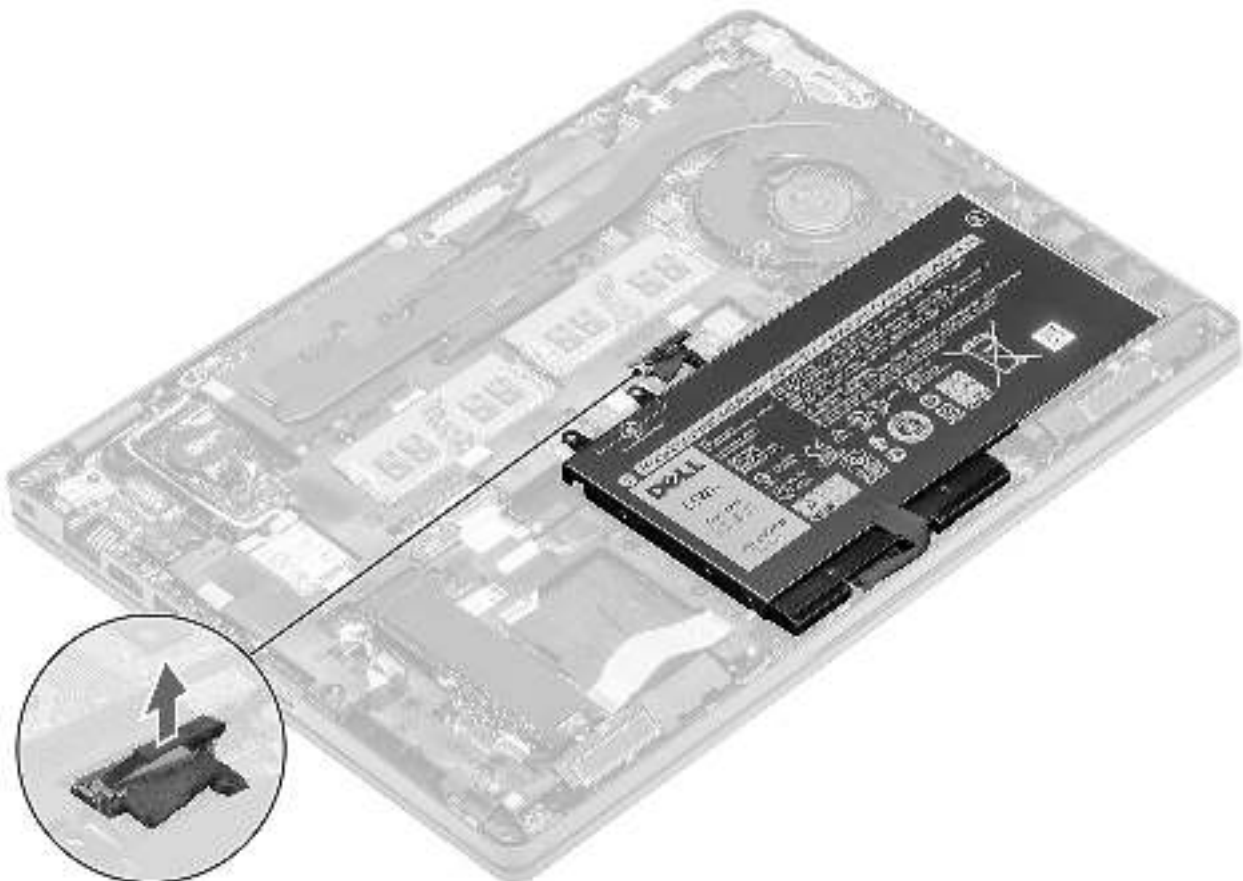
Entfernen des Akkus

Voraussetzungen

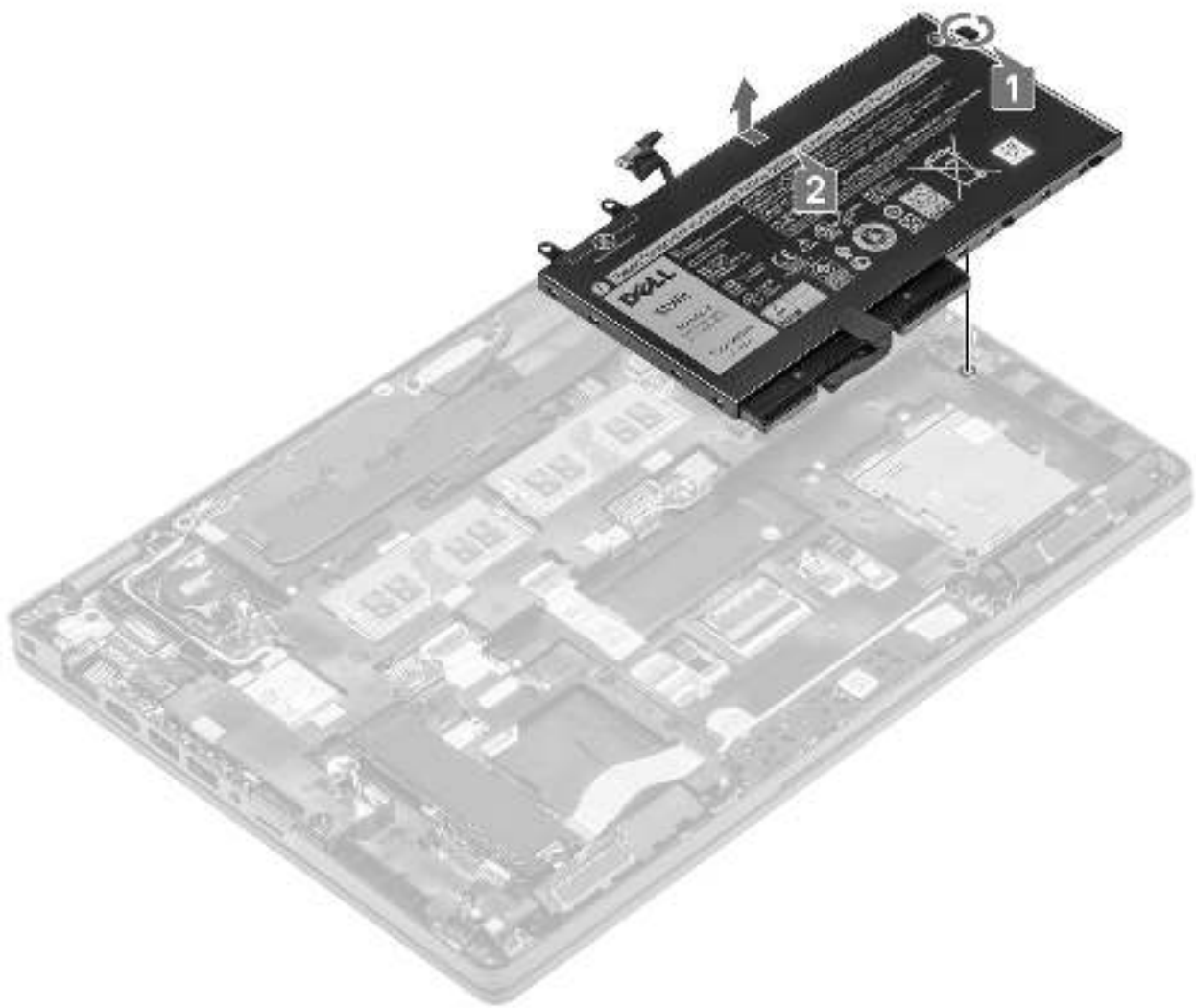
1. Folgen Sie den Anweisungen unter Vor der Arbeit an Komponenten im Inneren des Computers.
2. Entfernen Sie die microSD-Karte.
3. Entfernen Sie die Bodenabdeckung.

Schritte

1. Ziehen Sie das Akkukabel vom Anschluss an der Hauptplatine ab .



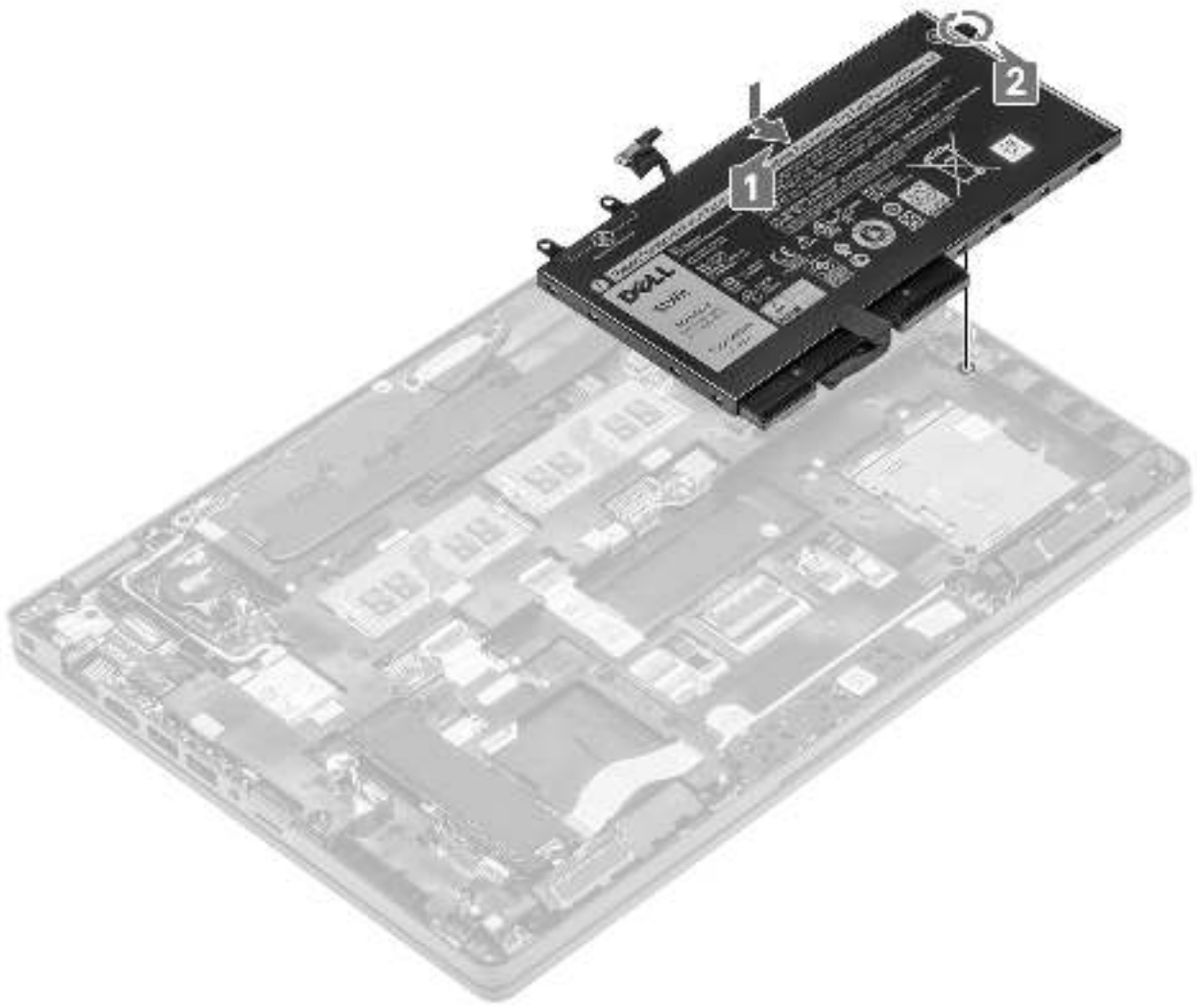
2. Lösen Sie die einzelne unverlierbare Schraube, mit der der Akku an der Handauflagenbaugruppe befestigt ist [1].
3. Heben Sie den Akku an und schieben Sie ihn von der Handauflagenbaugruppe weg. [2].



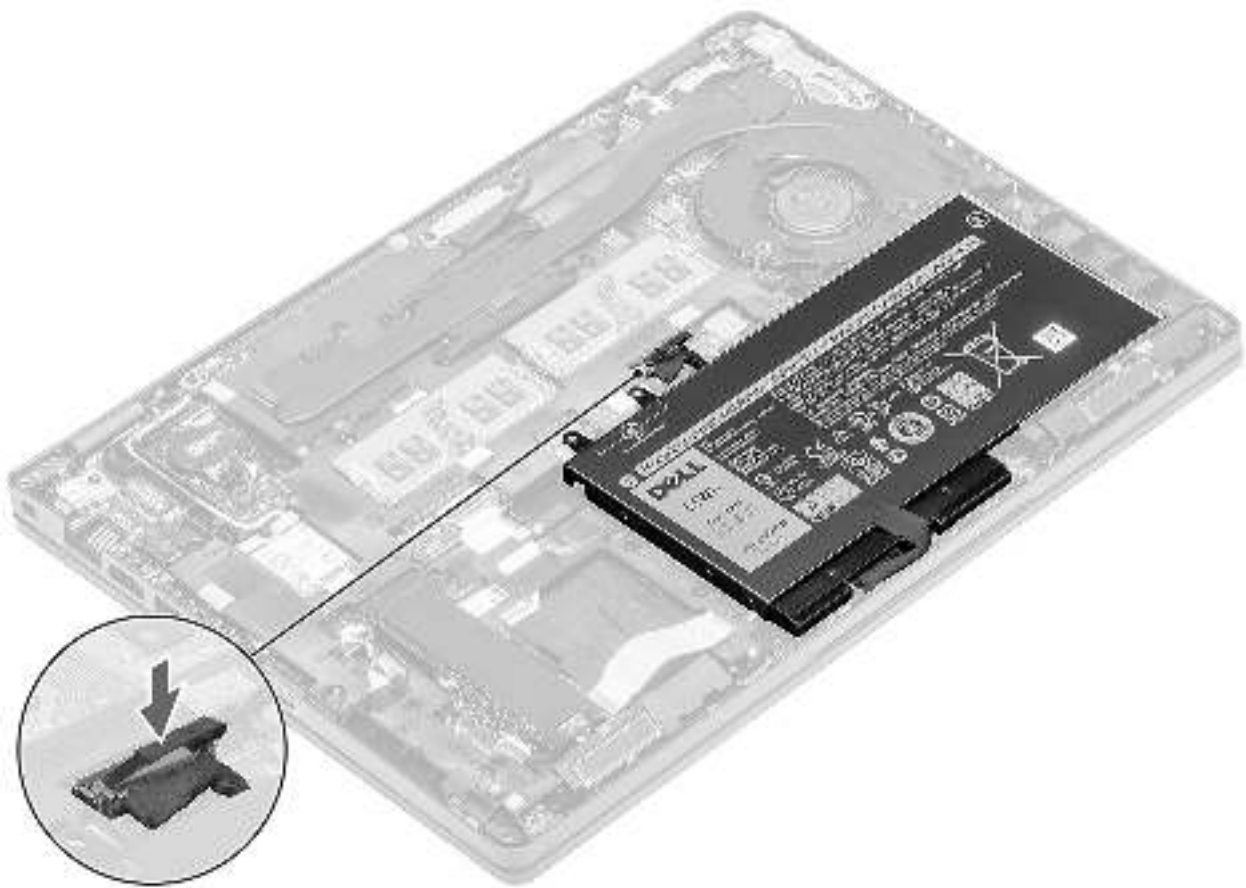
Einsetzen des Akkus

Schritte

1. Richten Sie die Laschen am Akku an den Aussparungen der Handauflagenbaugruppe aus [1].
2. Setzen Sie den Akku in das Akkufach ein.
3. Ziehen Sie die einzelne unverlierbare Schraube zur Befestigung des Akkus an der Handauflagenbaugruppe fest [2].



4. Verbinden Sie das Batteriekabel mit dem Anschluss an der Systemplatine.



Nächste Schritte

1. Bringen Sie die Bodenabdeckung wieder an.
2. Setzen Sie die microSD-Karte wieder ein.
3. Befolgen Sie die Anweisungen unter Nach der Arbeit an Komponenten im Inneren des Computers.

Batteriekabel

Entfernen des Akkukabels

Voraussetzungen

1. Befolgen Sie die Anweisungen im Abschnitt Vor der Arbeit an Komponenten im Inneren des Computers.
2. Entfernen Sie die Bodenabdeckung.
3. Entfernen Sie die Batterie.

Info über diese Aufgabe

Die folgende Abbildung zeigt die Position des Akkukabels und stellt das Verfahren zum Entfernen bildlich dar.



Schritte

1. Lösen Sie das Klebeband, mit dem das Akkukabel am Akku befestigt ist.
2. Drehen Sie den Akku um und lösen Sie das Akkukabel aus den Kabelführungen auf dem Akku.
3. Trennen Sie das Akkukabel vom entsprechenden Anschluss auf dem Akku.
4. Heben Sie das Akkukabel vom Akku ab.

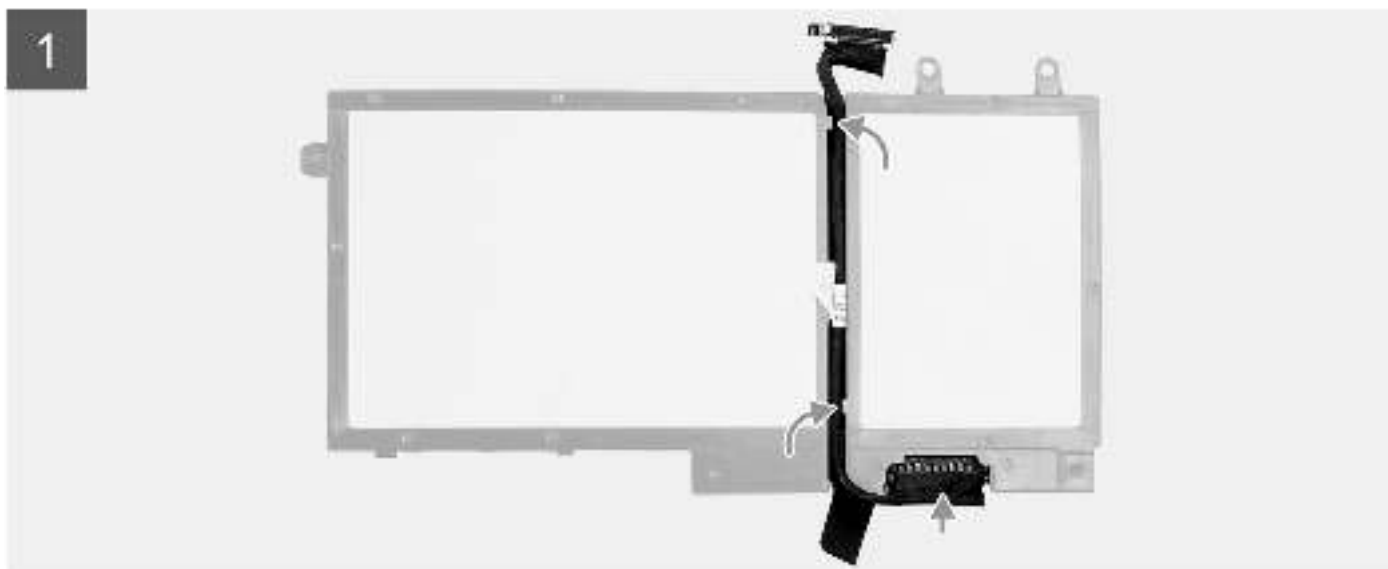
Austauschen des Akkukabels

Voraussetzungen

Wenn Sie eine Komponente austauschen, muss die vorhandene Komponente entfernt werden, bevor Sie das Installationsverfahren durchführen.

Info über diese Aufgabe

Die folgende Abbildung zeigt die Position des Akkukabels und stellt das Verfahren zum Einsetzen bildlich dar.



Schritte

1. Platzieren Sie das Akkukabel korrekt ausgerichtet auf dem Akku.
2. Führen Sie das Akkukabel durch die Kabelführungen am Akku.
3. Verbinden Sie das Akkukabel mit dem Anschluss am Akku.
4. Bringen Sie das Klebeband zur Befestigung des Akkukabels am Akku an.

Nächste Schritte

1. Bauen Sie die Batterie ein.
2. Bringen Sie die Bodenabdeckung an.
3. Befolgen Sie die Anweisungen im Abschnitt Nach der Arbeit an Komponenten im Inneren des Computers.

WWAN-Karte

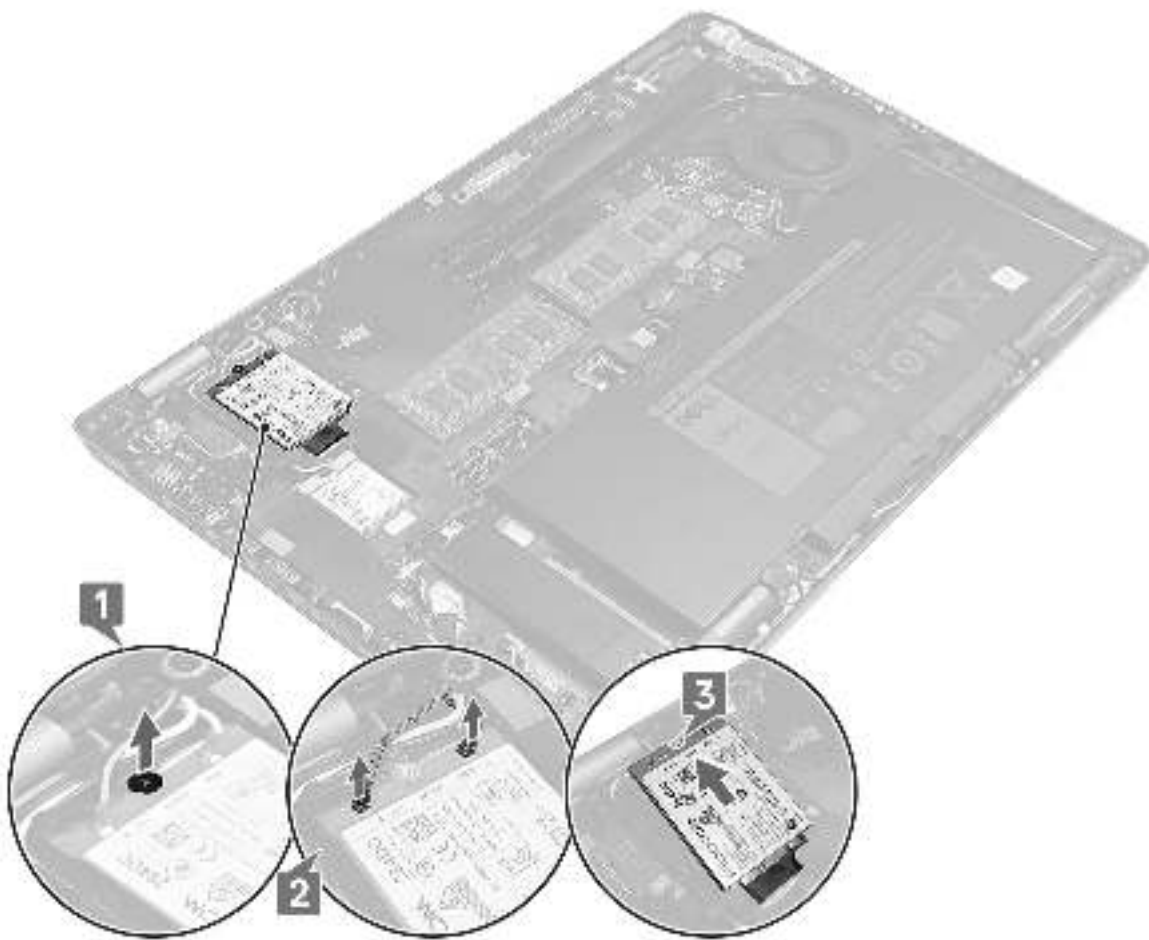
Entfernen der WWAN-Karte

Voraussetzungen

1. Befolgen Sie die Anweisungen im Abschnitt Vor der Arbeit an Komponenten im Inneren des Computers.
2. Entfernen Sie die microSD-Karte.
3. Entfernen Sie die Bodenabdeckung.
4. Entfernen Sie die Batterie.

Schritte

1. Entfernen Sie die einzelne Schraube (M2x3), mit der die WWAN-Kartenhalterung an der Systemplatine befestigt ist [1].
2. Entfernen Sie die WWAN-Kartenhalterung, mit der die WWAN-Antennenkabel befestigt sind [2].
3. Trennen Sie die WWAN-Antennenkabel von den Anschlüssen auf der WWAN-Karte [3].
4. Schieben und heben Sie die WWAN-Karte aus dem Anschluss auf der Systemplatine heraus [4].



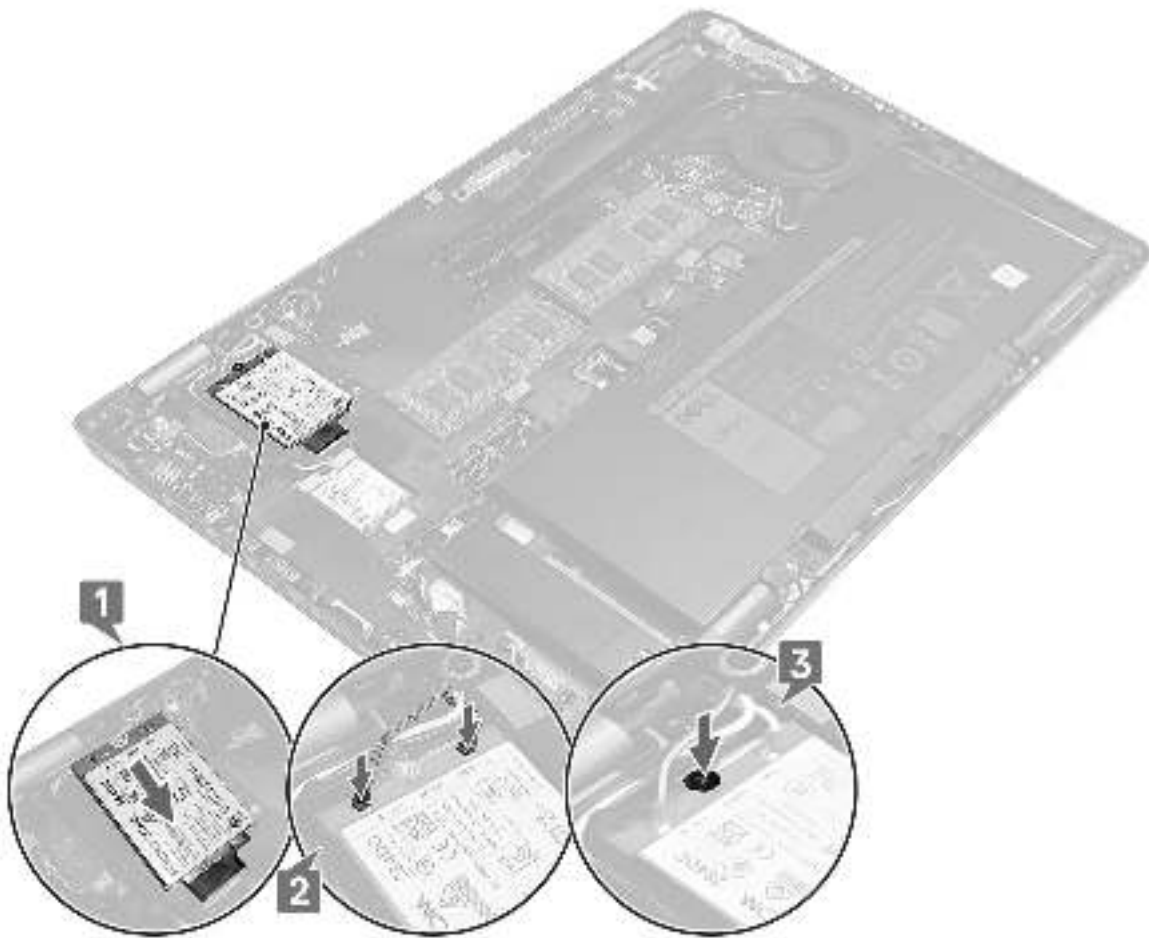
Einbauen der WWAN-Karte

Info über diese Aufgabe

⚠ **VORSICHT:** Legen Sie keine Kabel unter die WWAN-Karte, um Beschädigungen der WWAN-Karte zu vermeiden.

Schritte

1. Setzen Sie die WWAN-Karte in den entsprechenden Anschluss auf der Systemplatine ein [1].
2. Verbinden Sie die WWAN-Antennenkabel mit den Anschlüssen auf der WWAN-Karte [2].
3. Platzieren Sie die WWAN-Kartenhalterung, um die WWAN-Antennenkabel an der WWAN-Karte zu befestigen [3].
4. Bringen Sie die einzelne Schraube (M2x3) zur Befestigung der WWAN-Halterung an der WWAN-Karte wieder an [4].



Nächste Schritte

1. Bauen Sie den Akku wieder ein.
2. Bringen Sie die Bodenabdeckung wieder an.
3. Setzen Sie die microSD-Karte wieder ein.
4. Befolgen Sie die Anweisungen im Abschnitt Nach der Arbeit an Komponenten im Inneren des Computers.

WLAN-Karte

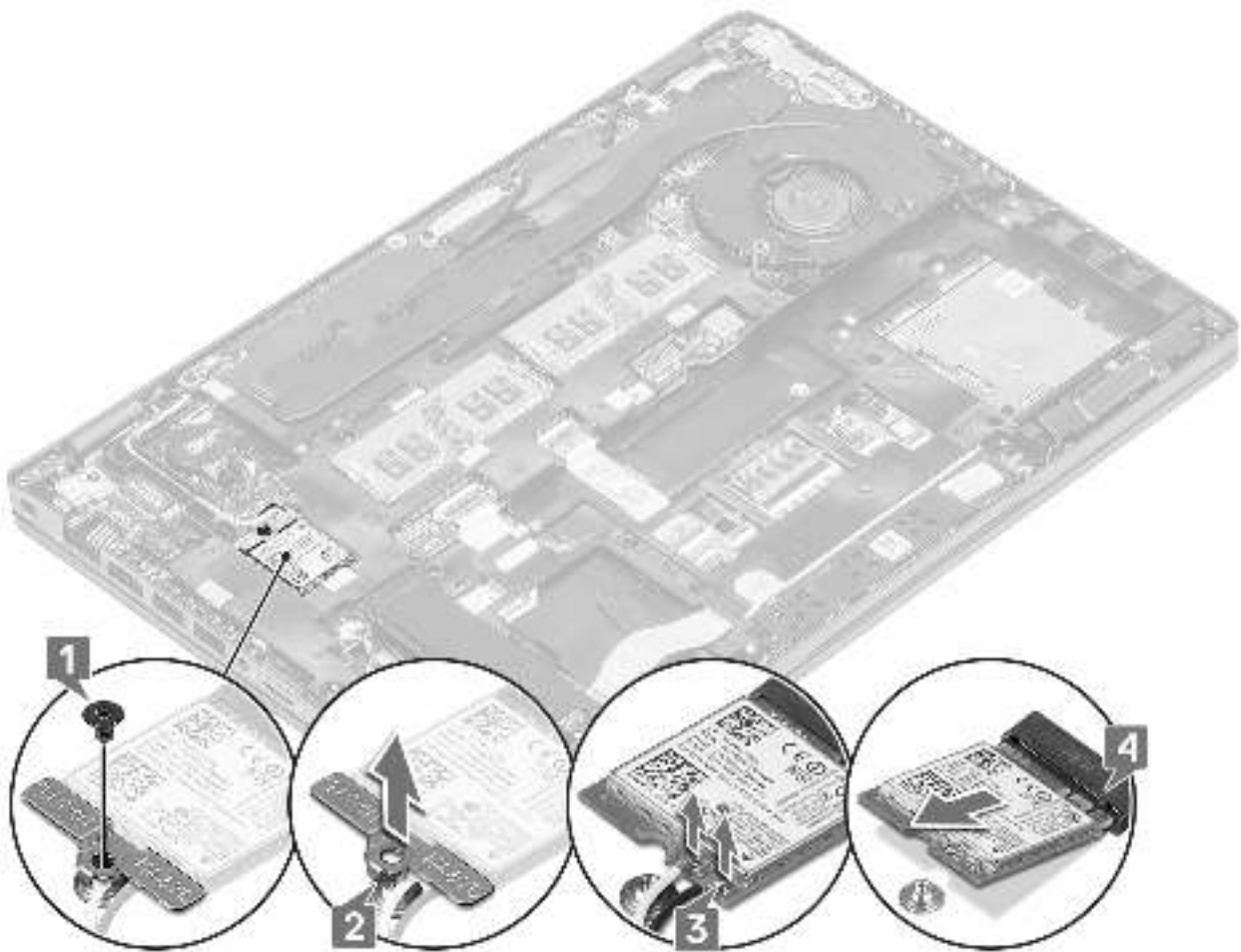
Entfernen der WLAN-Karte

Voraussetzungen

1. Befolgen Sie die Anweisungen im Abschnitt Vor der Arbeit an Komponenten im Inneren des Computers.
2. Entfernen Sie die microSD-Karte.
3. Entfernen Sie die Bodenabdeckung.
4. Entfernen Sie den Akku.

Schritte

1. Entfernen Sie die einzelne (M2x3)-Schraube, mit der die WLAN-Kartenhalterung an der Systemplatine befestigt ist [1].
2. Entfernen Sie die WLAN-Kartenhalterung, mit dem die WLAN-Antennenkabel befestigt sind [2].
3. Trennen Sie die Kabel der WLAN-Antenne von den Anschlüssen auf der WLAN-Karte [3].
4. Schieben und heben Sie die WLAN-Karte aus dem Anschluss auf der Systemplatine heraus [4].



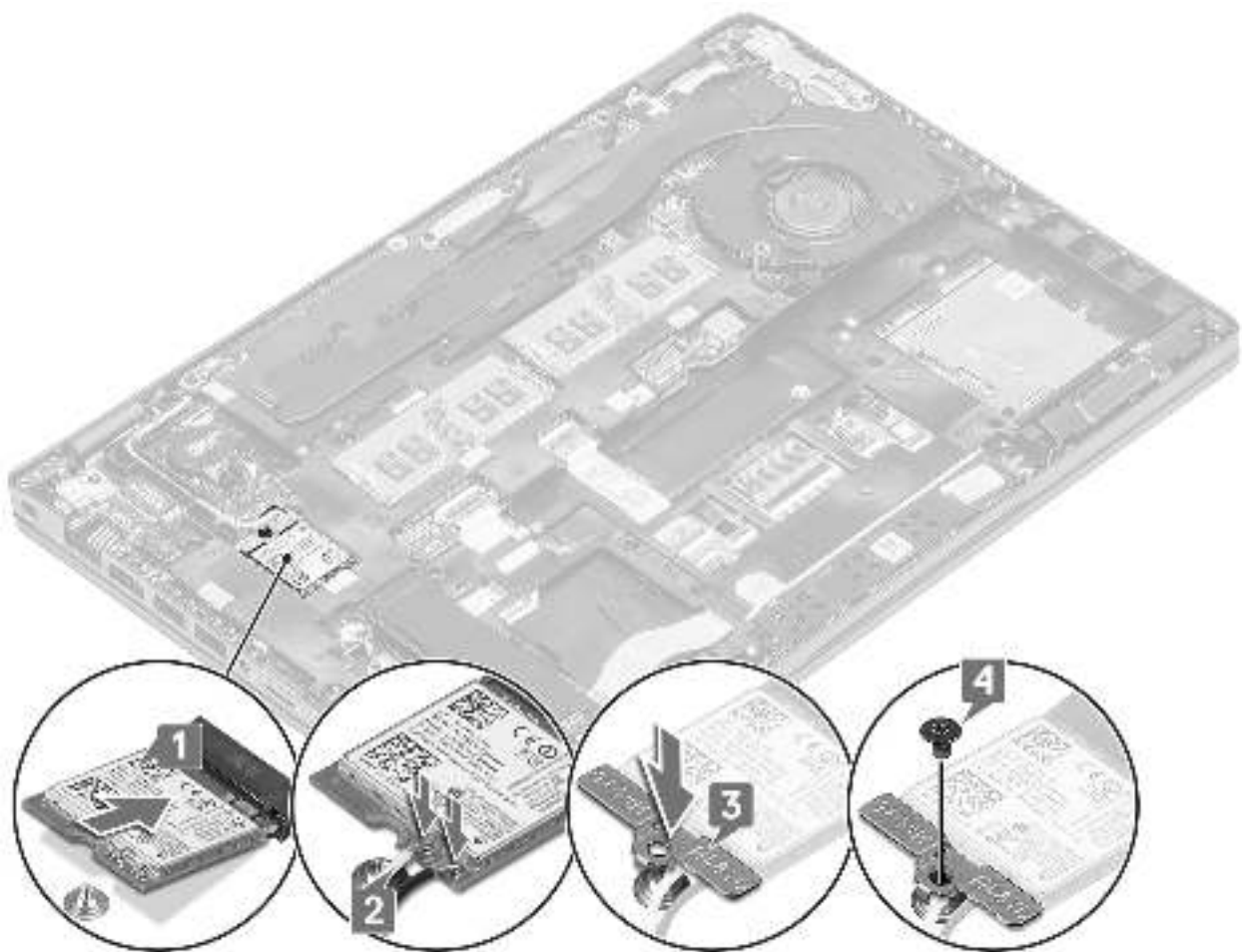
Einbauen der WLAN-Karte

Info über diese Aufgabe

⚠ **VORSICHT:** Legen Sie keine Kabel unter die WLAN-Karte, um Beschädigungen der WLAN-Karte zu vermeiden.

Schritte

1. Setzen Sie die WLAN-Karte in den entsprechenden Anschluss auf der Systemplatine ein [1].
2. Verbinden Sie die WLAN Antennenkabel mit den Anschlüssen auf der WLAN-Karte [2].
3. Platzieren Sie die WLAN-Kartenhalterung, um die WLAN-Antennenkabel an der WLAN-Karte zu befestigen [3].
4. Bringen Sie die einzelne Schraube (M2x3) wieder an, um die WLAN-Halterung an der WLAN-Karte zu befestigen [4].



Nächste Schritte

1. Bauen Sie den Akku wieder ein.
2. Bringen Sie die Bodenabdeckung wieder an.
3. Setzen Sie die microSD-Karte wieder ein.
4. Befolgen Sie die Anweisungen im Abschnitt Nach der Arbeit an Komponenten im Inneren des Computers.

Knopfzellenbatterie

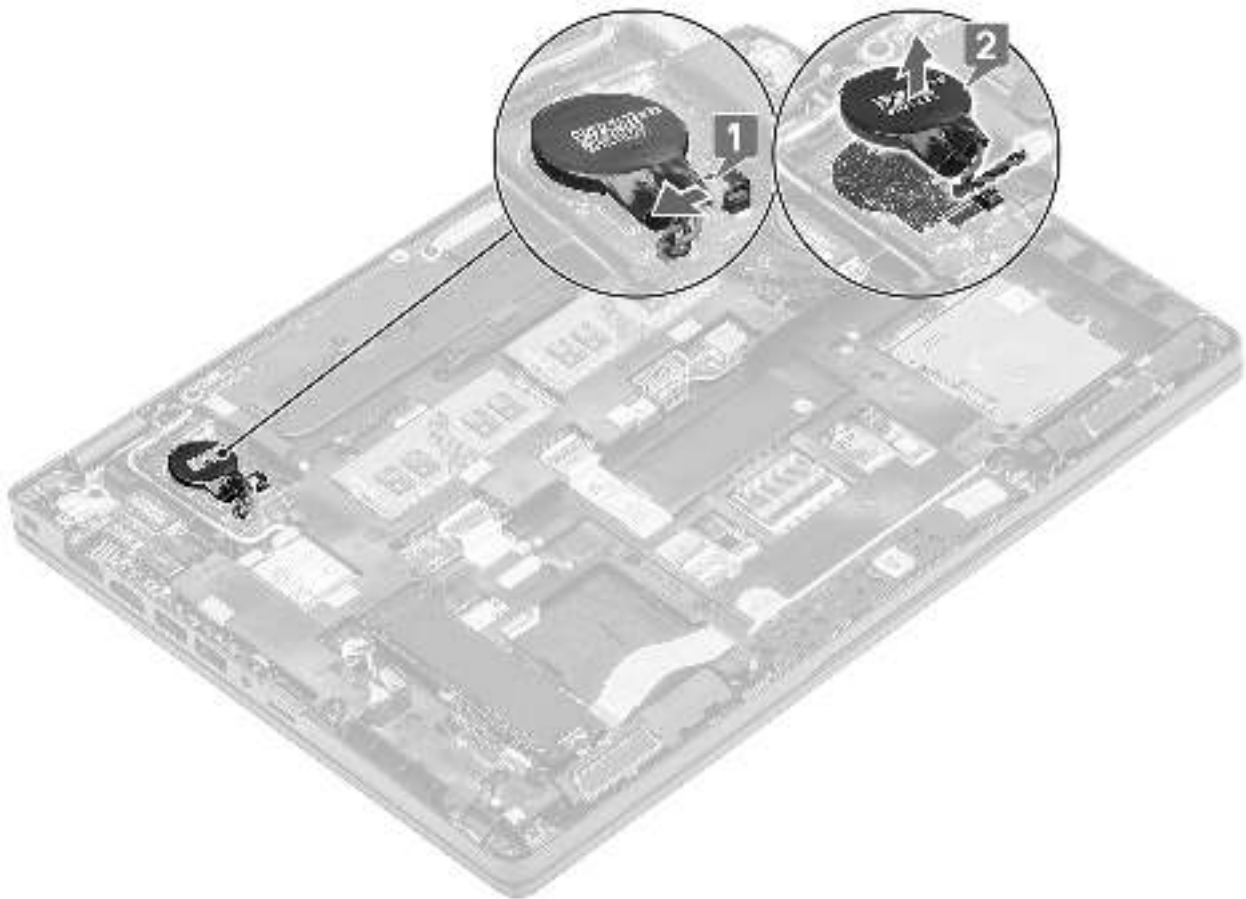
Entfernen der Knopfzellenbatterie

Voraussetzungen

1. Folgen Sie den Anweisungen unter Vor der Arbeit an Komponenten im Inneren des Computers.
2. Entfernen Sie die microSD-Karte.
3. Entfernen Sie die Abdeckung an der Unterseite.
4. Entfernen Sie den Akku.

Schritte

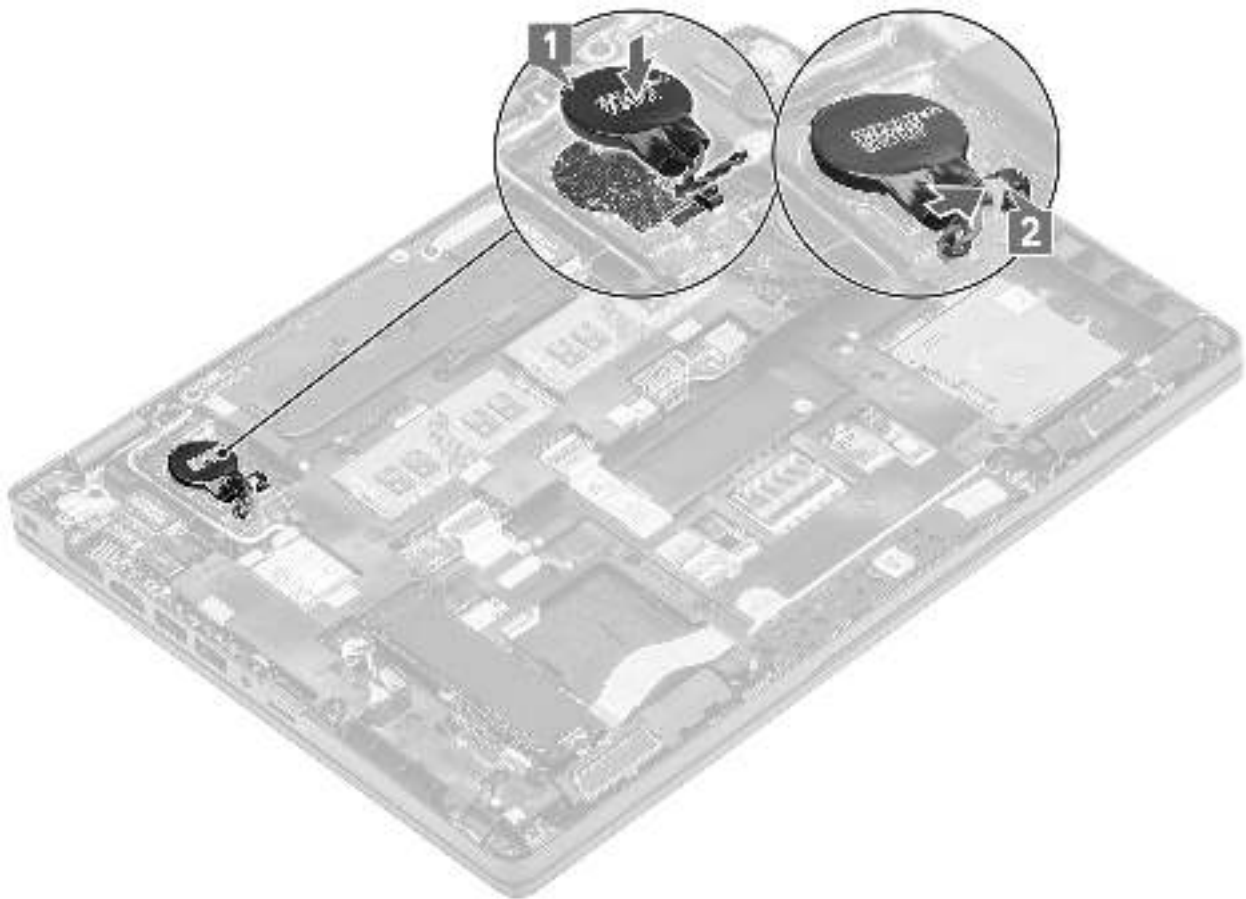
1. Ziehen Sie das Knopfzellenbatterie-Kabel vom Anschluss an der Systemplatine ab [1].
2. Heben Sie die Knopfzellenbatterie von der Systemplatine [2].



Einsetzen der Knopfzellenbatterie

Schritte

1. Setzen Sie die Knopfzellenbatterie auf die Systemplatine [1].
2. Verbinden Sie das Kabel der Knopfzellenbatterie mit dem Anschluss auf der Systemplatine [2].



Nächste Schritte

1. Bauen Sie den Akku wieder ein.
2. Bringen Sie die Bodenabdeckung wieder an.
3. Setzen Sie die microSD-Karte wieder ein.
4. Folgen Sie den Anweisungen unter Nach der Arbeit an Komponenten im Inneren des Computers.

Speichermodule

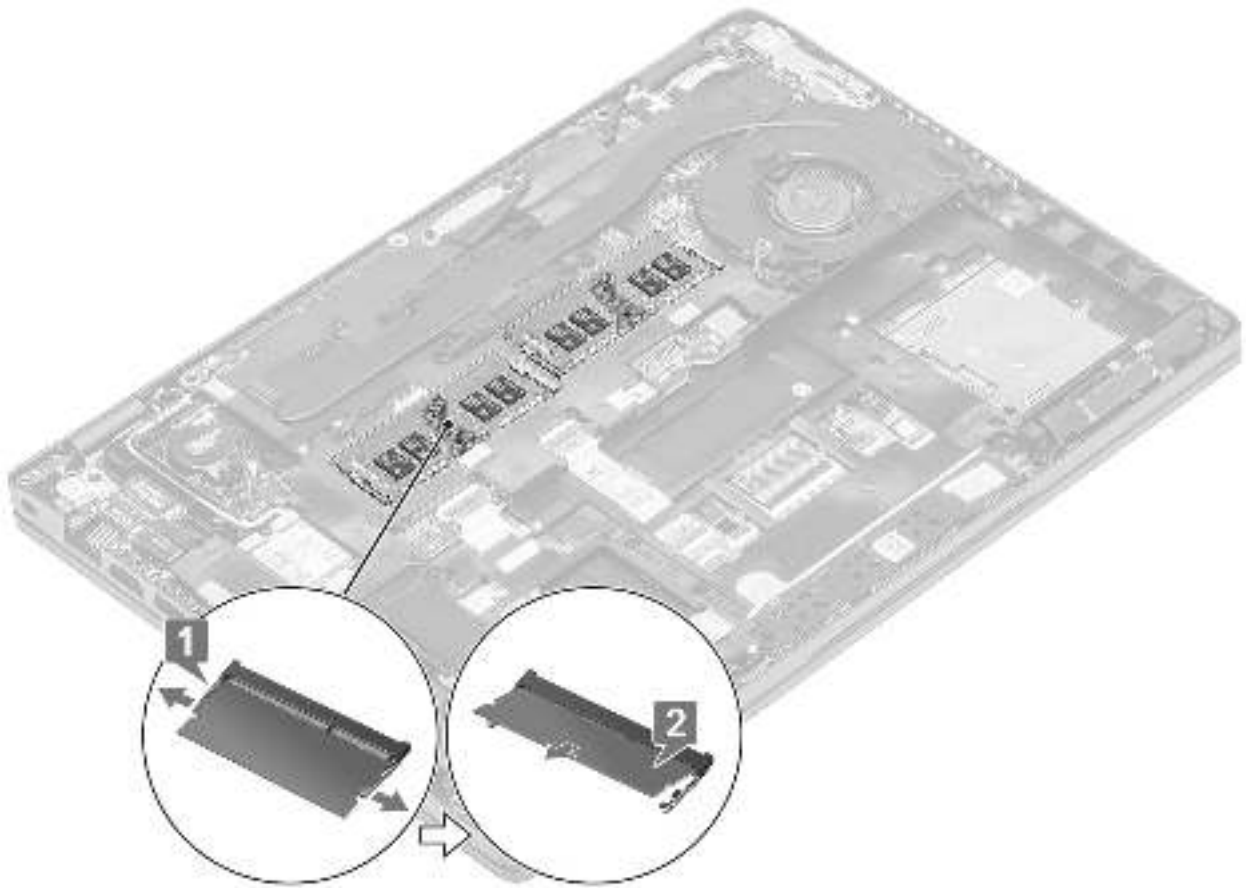
Entfernen des Speichermoduls

Voraussetzungen

1. Befolgen Sie die Anweisungen im Abschnitt Vor der Arbeit an Komponenten im Inneren des Computers.
2. Entfernen Sie die microSD-Karte.
3. Entfernen Sie die Bodenabdeckung.
4. Entfernen Sie den Akku.

Schritte

1. Lösen Sie die Rückhalteklammern, die das Speichermodul sichern, bis das Modul herauspringt [1].
2. Entfernen Sie das Speichermodul aus dem Speichermodulsteckplatz [2].

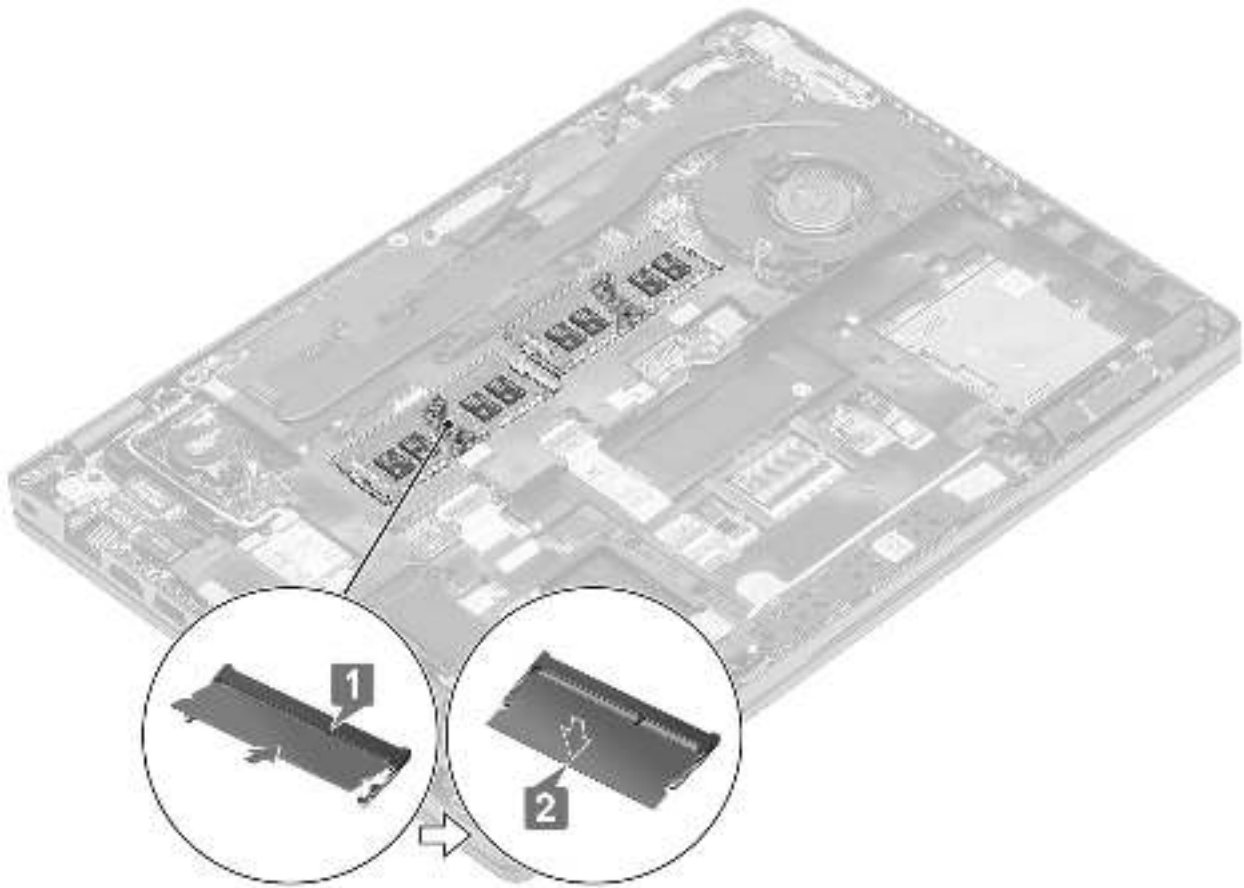


Einsetzen des Speichermoduls

Schritte

1. Richten Sie die Kerbe am Speichermodul an der Halterung des Speichermodulsteckplatzes aus.
2. Schieben Sie das Speichermodul schräg in den Steckplatz, sodass es fest sitzt [1].
3. Drücken Sie das Speichermodul nach unten, bis es mit den Klammern gesichert ist [2].

i **ANMERKUNG:** Wenn kein Klicken zu vernehmen ist, entfernen Sie das Speichermodul und installieren Sie es erneut.



Nächste Schritte

1. Bauen Sie den Akku wieder ein.
2. Bringen Sie die Bodenabdeckung wieder an.
3. Setzen Sie die microSD-Karte wieder ein.
4. Befolgen Sie die Anweisungen im Abschnitt Nach der Arbeit an Komponenten im Inneren des Computers.

DC-In-Port

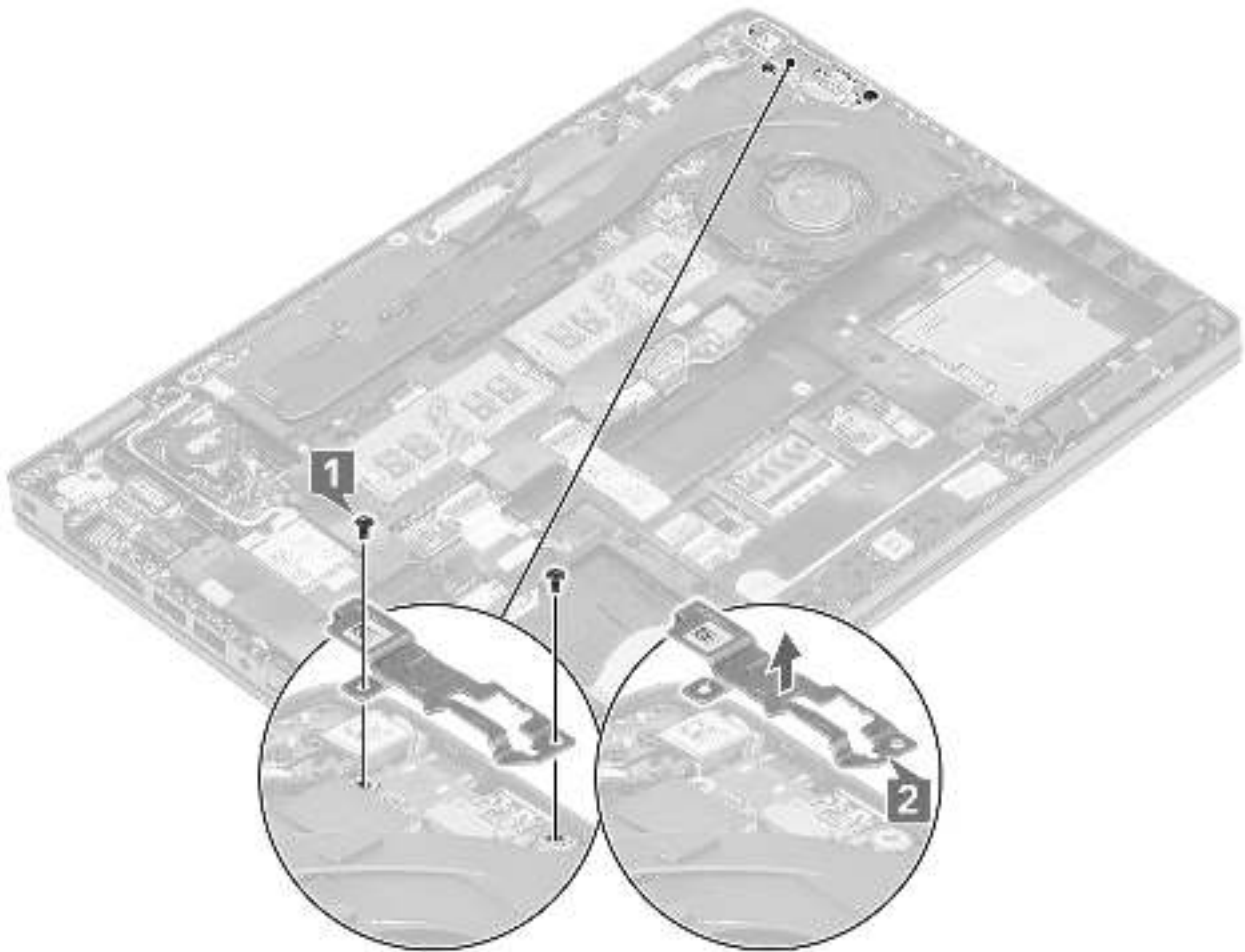
Entfernen des DC-In-Anschlusses

Voraussetzungen

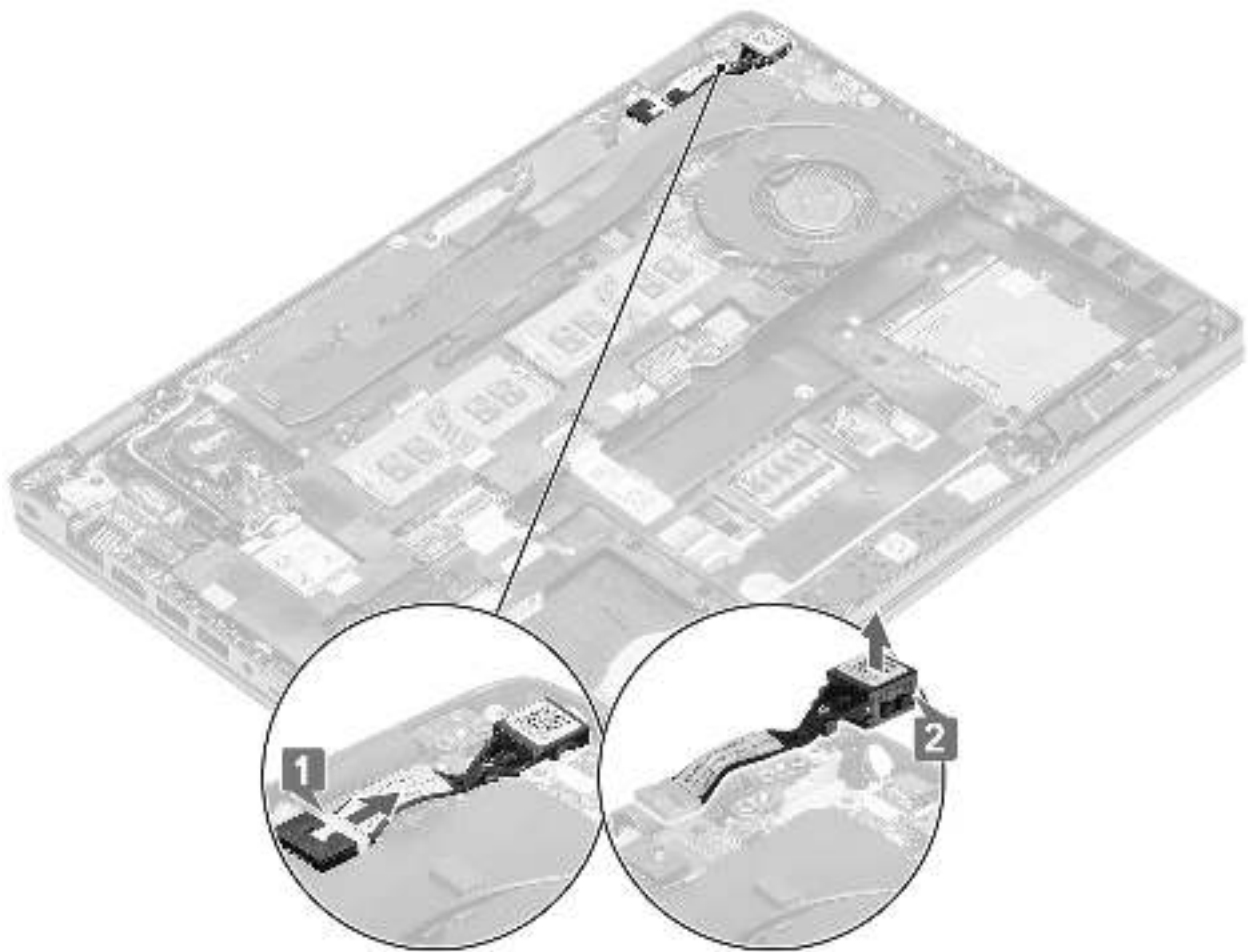
1. Befolgen Sie die Anweisungen im Abschnitt Vor der Arbeit an Komponenten im Inneren des Computers.
2. Entfernen Sie die microSD-Karte.
3. Entfernen Sie die Bodenabdeckung.
4. Entfernen Sie den Akku.

Schritte

1. Entfernen Sie die zwei Schrauben (M2x5), mit denen die Typ-C-Halterung an der Systemplatine befestigt ist [1].
2. Heben Sie die Typ-C-Halterung aus dem Computer heraus [2].



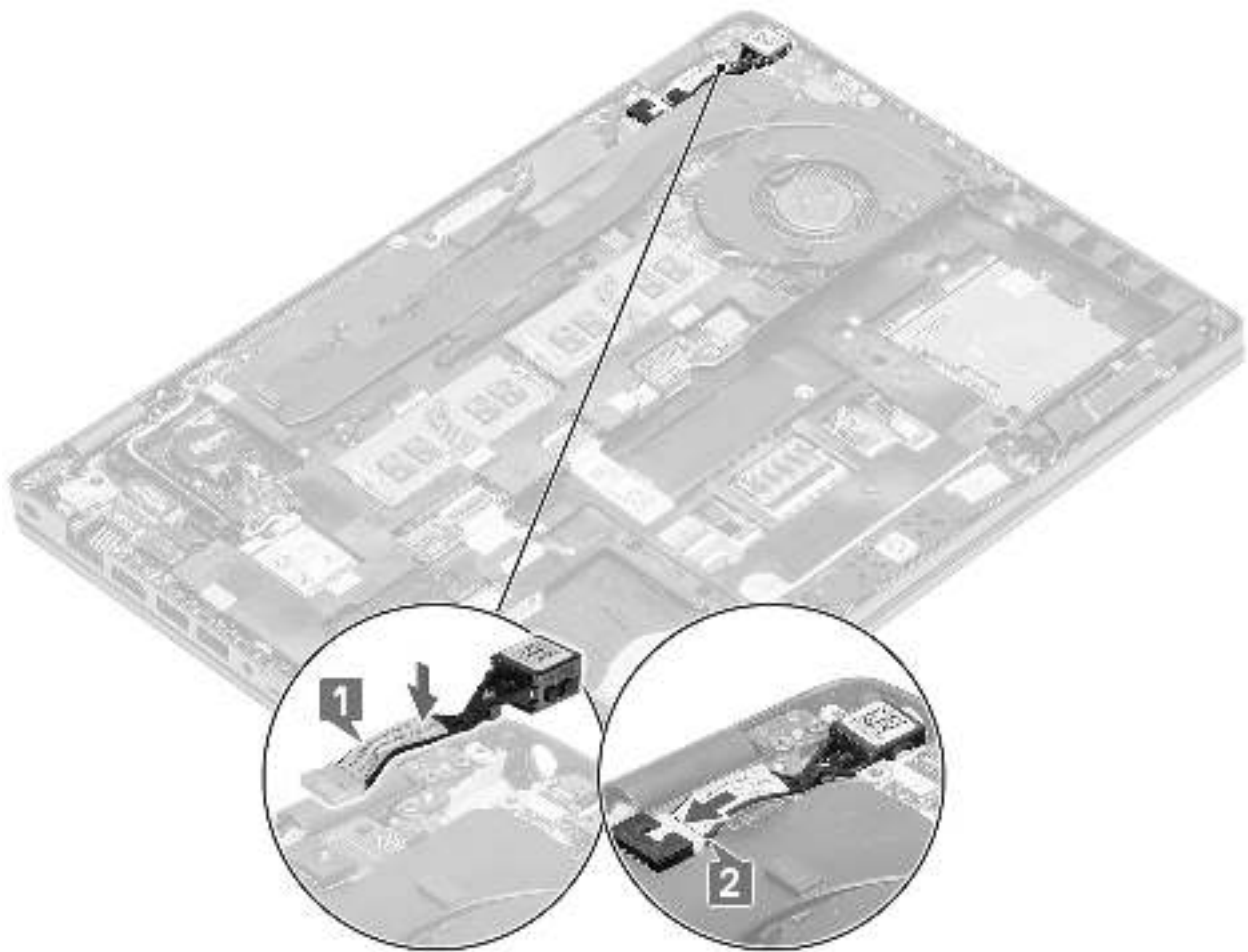
3. Drücken Sie auf das Kabel des DC-In-Anschlusses und ziehen Sie dann horizontal am Kabel, um es vom Anschluss auf der Systemplatine zu trennen [1]. Heben Sie den DC-In-Anschluss vom Computer [2].



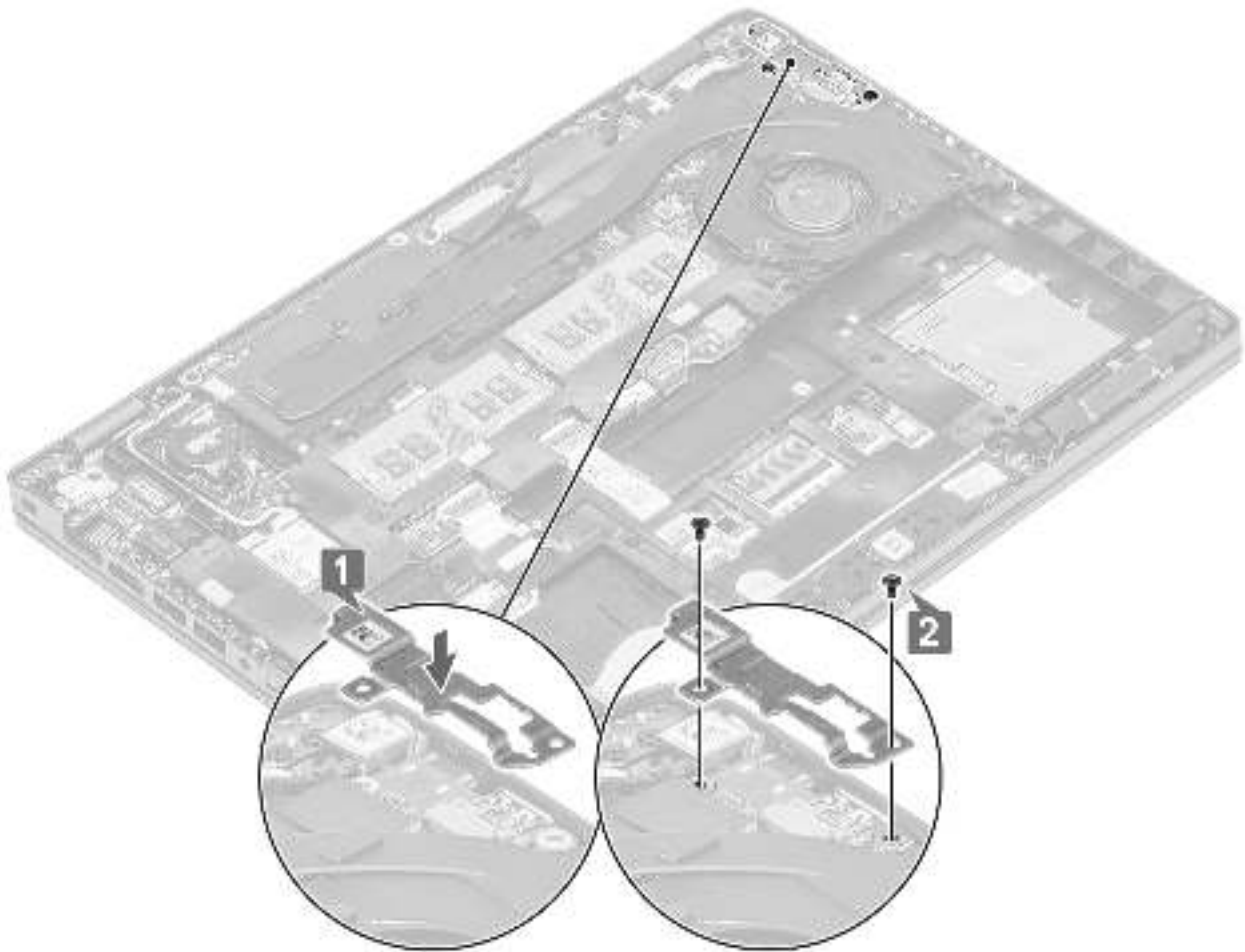
Einbauen des DC-In-Anschlusses

Schritte

1. Setzen Sie den DC-In-Anschluss in seinen Steckplatz im Computer ein [1].
2. Schließen Sie das DC-In-Anschlusskabel an den Anschluss auf der Systemplatine an [2].



3. Platzieren Sie die Typ-C-Halterung am entsprechenden Steckplatz am Computer [1].
4. Bringen Sie die beiden Schrauben (M2x5) zur Befestigung der Typ-C-Halterung an der Handballenstütze wieder an [2].



Nächste Schritte

1. Bauen Sie die Batterie wieder ein.
2. Bringen Sie die Bodenabdeckung wieder an.
3. Setzen Sie die microSD-Karte wieder ein.
4. Befolgen Sie die Anweisungen im Abschnitt Nach der Arbeit an Komponenten im Inneren des Computers.

Festplattenlaufwerk (HDD)

Entfernen eines Festplattenlaufwerks

ANMERKUNG: Die Festplatte kann bei Computern mit 4-Zellen-Akku nicht ausgetauscht werden, da der Akku über den Festplattensteckplatz hinausragt.

Voraussetzungen

1. Befolgen Sie die Anweisungen im Abschnitt Vor der Arbeit an Komponenten im Inneren des Computers.
2. Entfernen Sie die microSD-Karte.
3. Entfernen Sie die Bodenabdeckung.
4. Entfernen Sie die Batterie.

Schritte

1. Trennen Sie das Festplattenkabel von der Hauptplatine. [1]

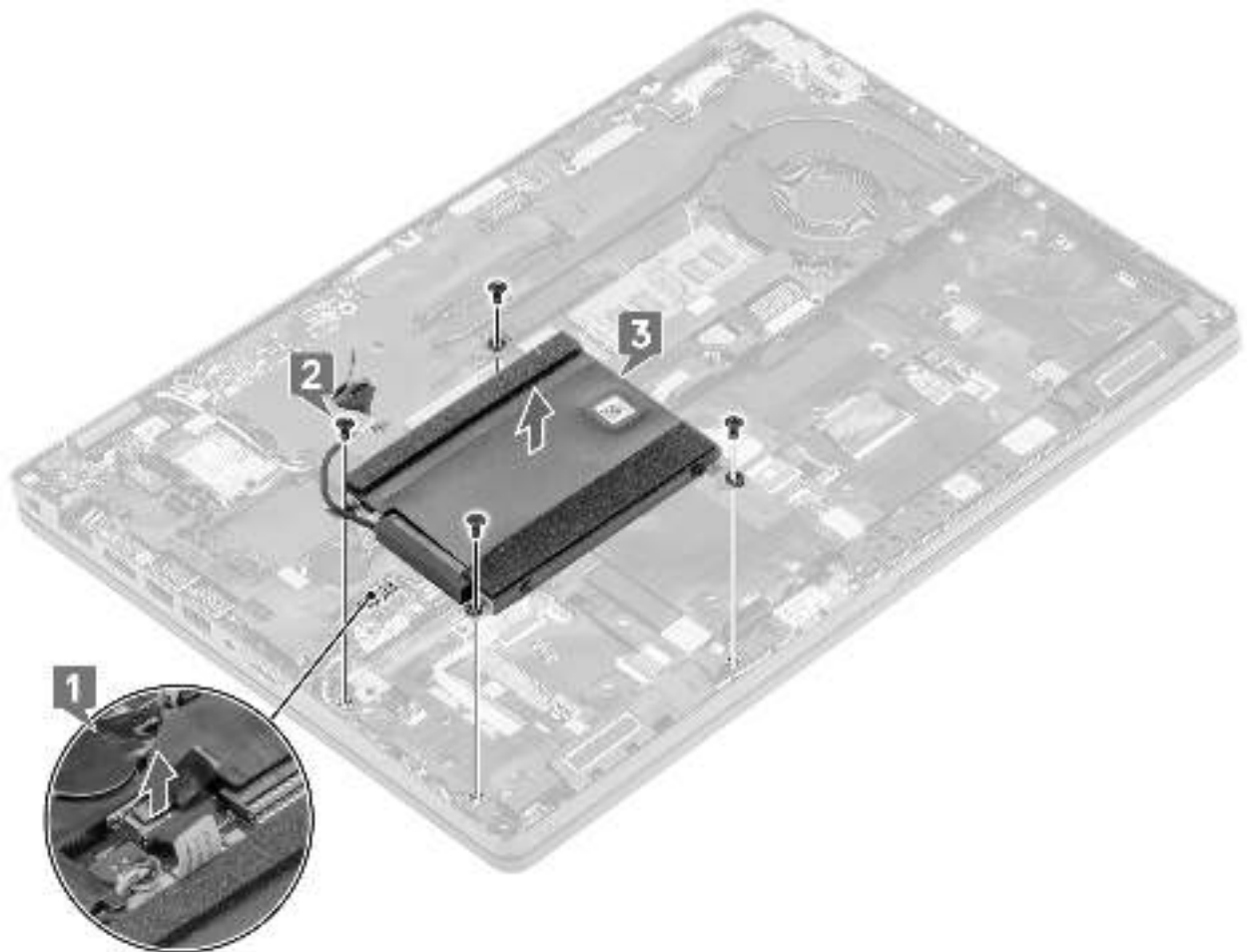


Abbildung 3. Entfernen eines Festplattenlaufwerks

2. Entfernen Sie die vier Schrauben (M2x2,7), mit denen die Festplattenbaugruppe befestigt ist [2].
3. Entfernen Sie die Festplattenbaugruppe aus dem Computer [3].
4. Trennen und entfernen Sie das Festplattenkabel von der Festplatte.
5. Entfernen Sie die vier Schrauben (M3x3), mit denen die Festplattenhalterung befestigt ist.
6. Entfernen Sie die Festplattenhalterung.

Installation eines Festplattenlaufwerks

ANMERKUNG: Die Festplatte kann bei Computern mit 4-Zellen-Akku nicht ausgetauscht werden, da der Akku über den Festplattensteckplatz hinausragt.

Schritte

1. Setzen Sie die Halterung des Festplattenlaufwerks ein.
2. Ziehen Sie die vier Schrauben (M3x3) fest, um die Metallhalterung am Festplattenlaufwerk zu befestigen.
3. Schließen Sie das Festplattenkabel an.
4. Setzen Sie das Festplattenlaufwerk in den Steckplatz auf dem Computer [1].

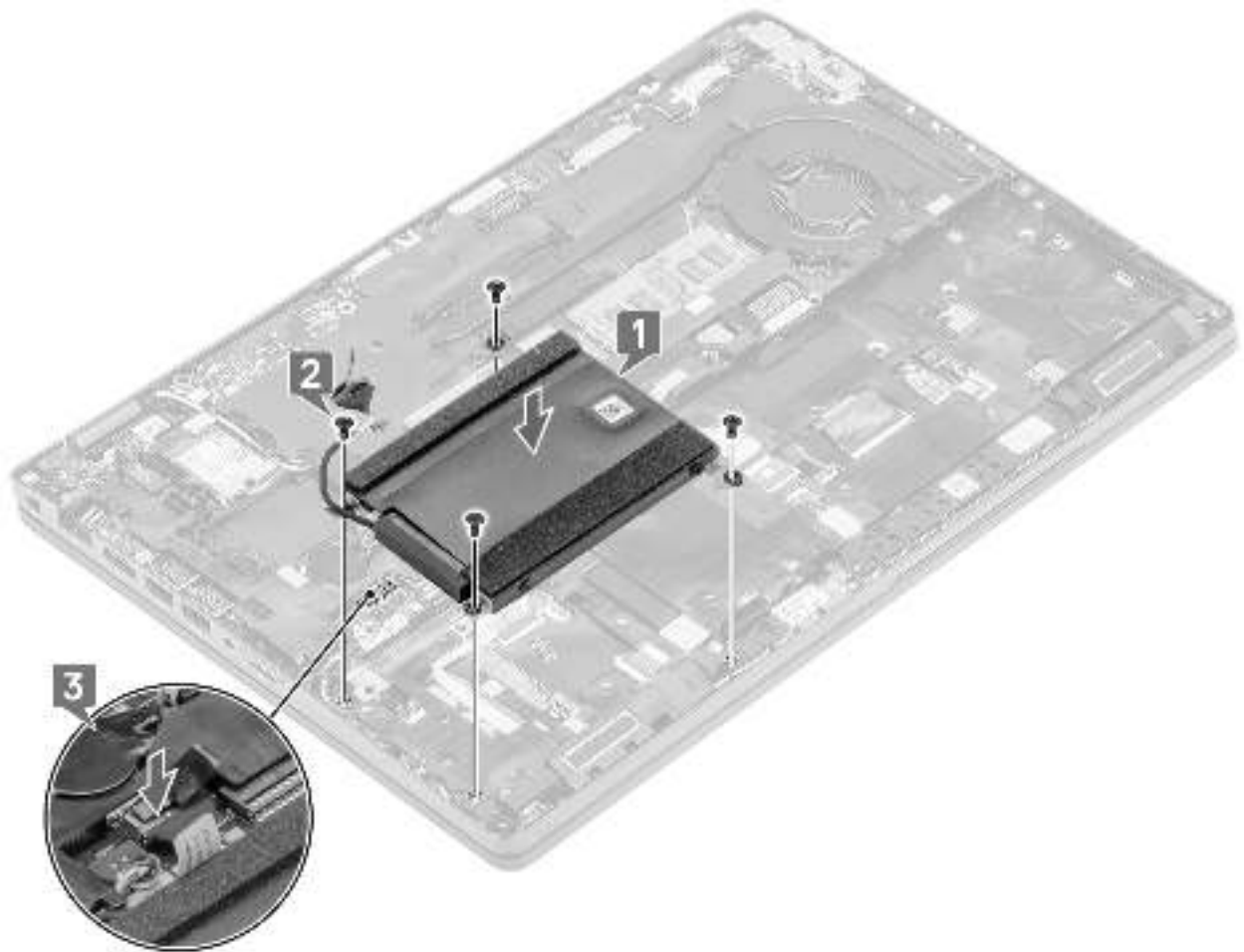


Abbildung 4. Installation eines Festplattenlaufwerks

5. Ziehen Sie die vier Schrauben (M2x2,7) fest, um das Festplattenlaufwerk am Computer [2] zu befestigen.
6. Verbinden Sie das Festplattenkabel mit der Hauptplatine [3].

Nächste Schritte

1. Bauen Sie den Akku wieder ein.
2. Bringen Sie die Bodenabdeckung wieder an.
3. Setzen Sie die microSD-Karte wieder ein.
4. Befolgen Sie die Anweisungen im Abschnitt Nach der Arbeit an Komponenten im Inneren des Computers.

SSD-Laufwerk

Entfernen des M.2-2230-Solid-State-Laufwerks

Voraussetzungen

1. Befolgen Sie die Anweisungen im Abschnitt Vor der Arbeit an Komponenten im Inneren des Computers.
2. Entfernen Sie die microSD-Karte.
3. Entfernen Sie die Bodenabdeckung.
4. Entfernen Sie die Batterie.

Schritte

1. Entfernen Sie die beiden Schrauben (M2x3), mit denen die Halterung des M.2-2230-Solid-State-Laufwerks an der Handauflage befestigt ist.
2. Drehen Sie die Solid-State-Laufwerkhalterung leicht und entfernen Sie sie aus dem M.2-2230-Solid-State-Laufwerksteckplatz.
3. Heben Sie das Solid-State-Laufwerk von der Kühlplatte des Solid-State-Laufwerks.

Einbauen des M.2-2230-Solid-State-Laufwerks

Schritte

1. Setzen Sie das M.2-2230 Solid-State-Laufwerk in den entsprechenden Steckplatz auf der Handauflage ein.
2. Richten Sie die Solid-State-Laufwerkhalterung aus und platzieren Sie sie über dem M.2-2230-Solid-State-Laufwerk.
3. Bringen Sie die beiden Schrauben (M2x3) zur Befestigung der Solid-State-Laufwerkhalterung an der Handauflage wieder an.

Nächste Schritte

1. Bauen Sie den Akku wieder ein.
2. Bringen Sie die Bodenabdeckung wieder an.
3. Setzen Sie die microSD-Karte wieder ein.
4. Befolgen Sie die Anweisungen im Abschnitt Nach der Arbeit an Komponenten im Inneren des Computers.

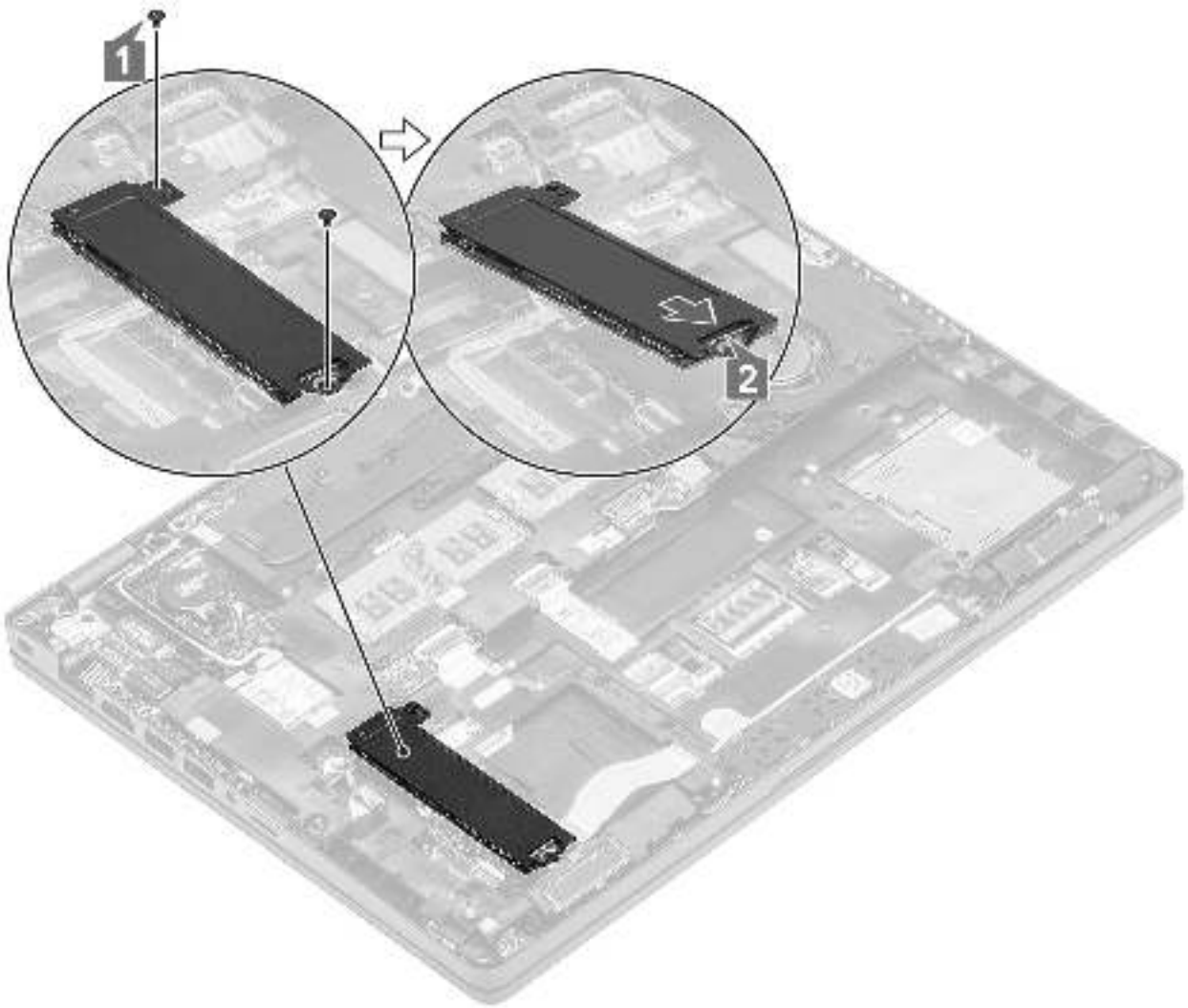
Entfernen des M.2-2280-Solid-State-Laufwerks

Voraussetzungen

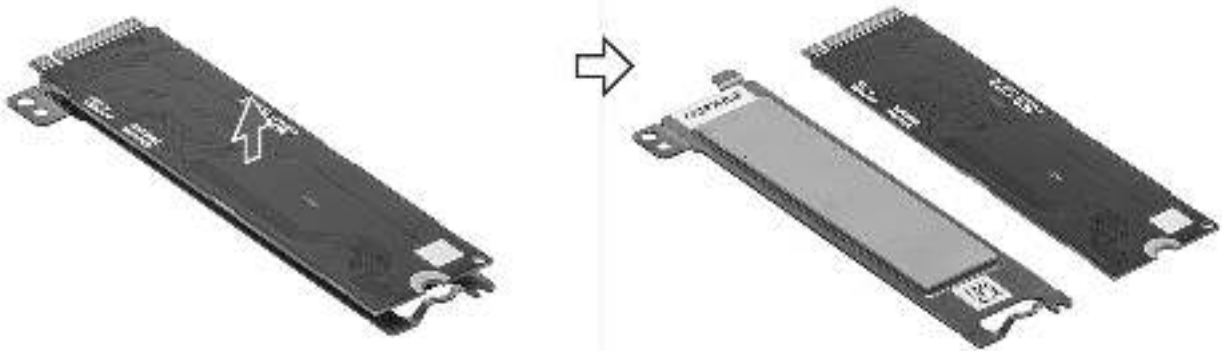
1. Befolgen Sie die Anweisungen im Abschnitt Vor der Arbeit an Komponenten im Inneren des Computers.
2. Entfernen Sie die microSD-Karte.
3. Entfernen Sie die Bodenabdeckung.
4. Entfernen Sie die Batterie.

Schritte

1. Entfernen Sie die beiden Schrauben (M2x3), mit denen die Halterung des M.2-2280-Solid-State-Laufwerks an der Handauflage befestigt ist [1].
2. Drehen Sie die Solid-State-Laufwerkhalterung leicht und entfernen Sie sie aus dem M.2-2280-Solid-State-Laufwerksteckplatz [2].



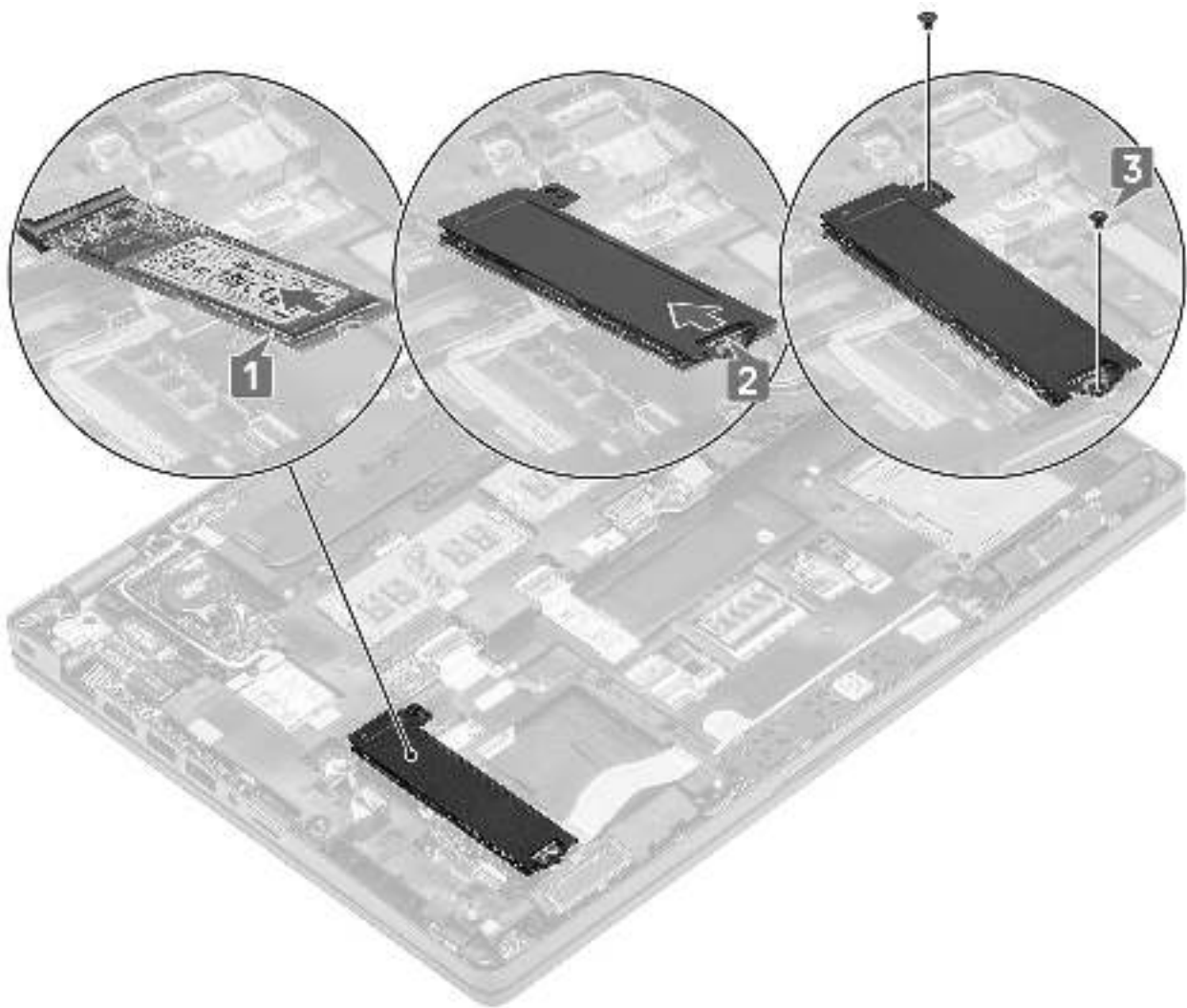
3. Heben Sie das Solid-State-Laufwerk von der Kühlplatte des Solid-State-Laufwerks.



Einbauen des M.2-2280-Solid-State-Laufwerks

Schritte

1. Setzen Sie das M.2-2280 Solid-State-Laufwerk in den entsprechenden Steckplatz auf der Handauflage ein [1].
2. Richten Sie die Solid-State-Laufwerkhalterung aus und platzieren Sie sie über dem M.2-2280-Solid-State-Laufwerk [2]..
3. Bringen Sie die beiden Schrauben (M2x3) zur Befestigung der Solid-State-Laufwerkhalterung an der Handauflage wieder an [3].



Nächste Schritte

1. Bauen Sie den Akku wieder ein.
2. Bringen Sie die Bodenabdeckung wieder an.
3. Setzen Sie die microSD-Karte wieder ein.
4. Befolgen Sie die Anweisungen im Abschnitt Nach der Arbeit an Komponenten im Inneren des Computers.

SSD-Laufwerkshalterung

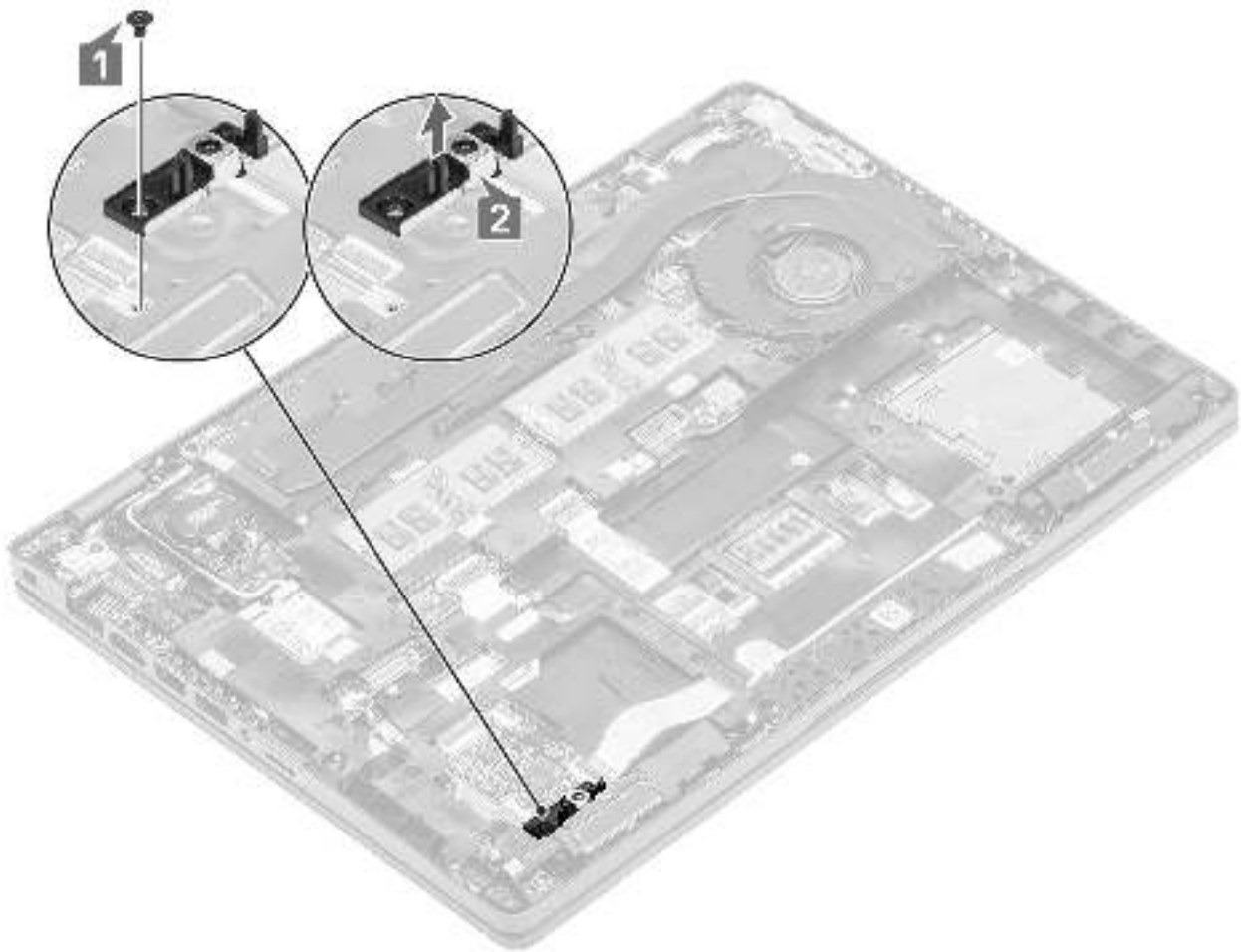
Entfernen der SSD-Laufwerkshalterung

Voraussetzungen

1. Befolgen Sie die Anweisungen im Abschnitt Vor der Arbeit an Komponenten im Inneren des Computers.
2. Entfernen Sie die microSD-Karte.
3. Entfernen Sie die Bodenabdeckung.
4. Entfernen Sie die Batterie.
5. Entfernen Sie das M.2 2230-Solid-State-Laufwerk bzw. das M.2 2280-Solid-State-Laufwerk (je nach Modell).

Schritte

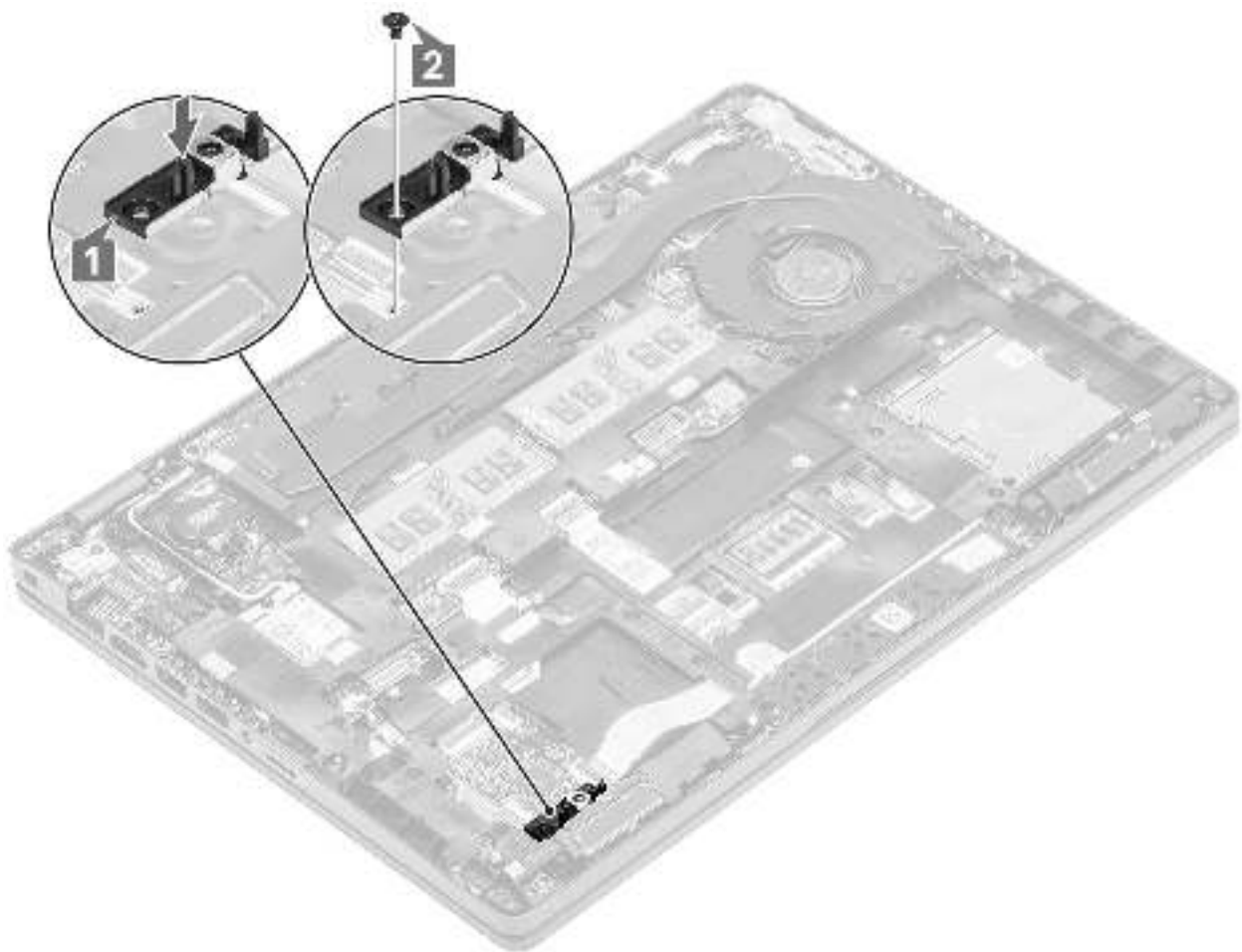
1. Entfernen Sie die Schraube (M2x3), mit der die Halterung an der Handballenstütze befestigt ist [1].
2. Heben Sie die SSD-Halterung aus dem Steckplatz an der Handballenstütze [2].



Einbauen der SSD-Laufwerkshalterung

Schritte

1. Richten Sie die Halterung aus und setzen Sie sie in den Steckplatz auf der Handballenstütze [1].
2. Bringen Sie die einzelne Schraube (M2x3) wieder an, mit der die Halterung an der Handballenstütze befestigt wird [2].



Nächste Schritte

1. Entfernen Sie das M.2-2230-Solid-State-Laufwerk bzw. das M.2-2280-Solid-State-Laufwerk.
2. Bauen Sie den Akku wieder ein.
3. Bringen Sie die Bodenabdeckung wieder an.
4. Setzen Sie die microSD-Karte wieder ein.
5. Befolgen Sie die Anweisungen im Abschnitt Nach der Arbeit an Komponenten im Inneren des Computers.

Innerer Rahmen

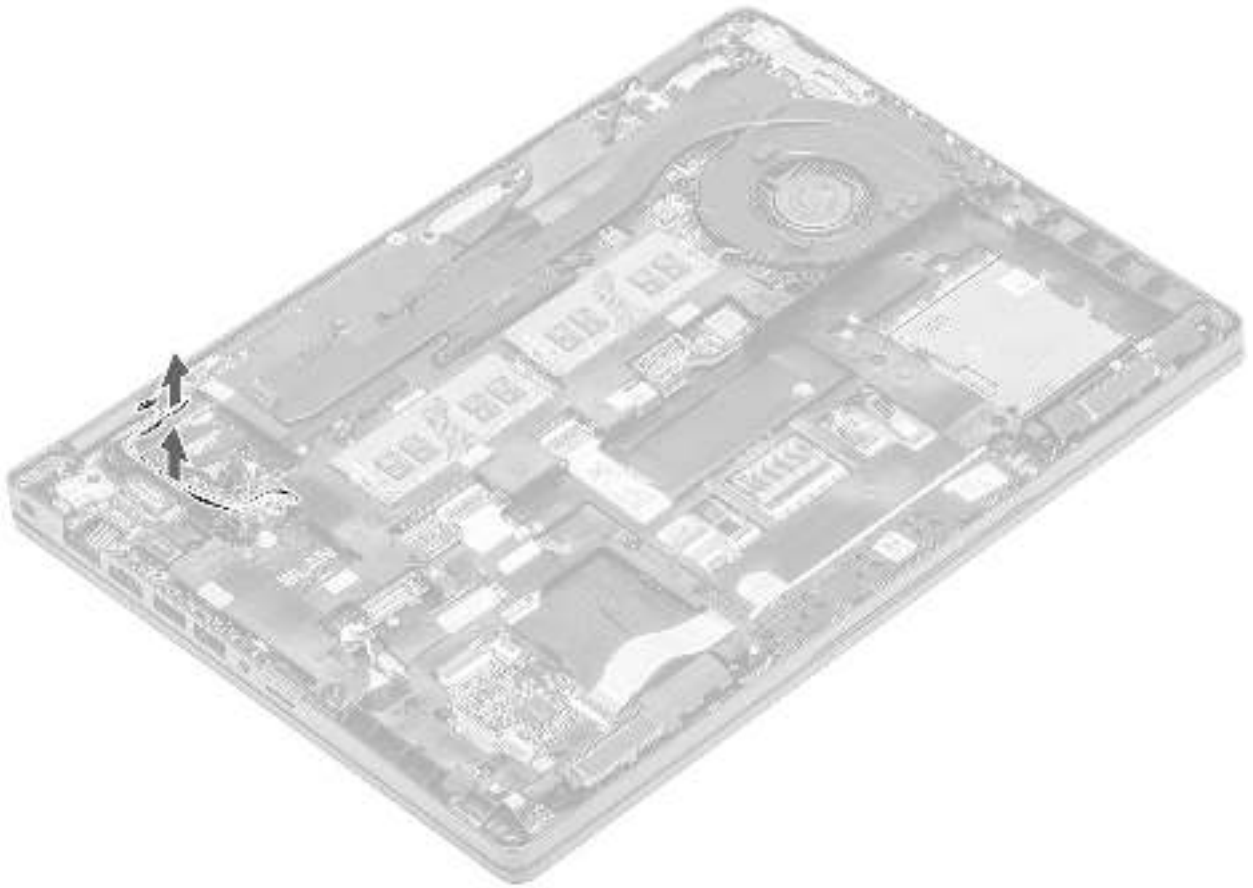
Entfernen des inneren Rahmens

Voraussetzungen

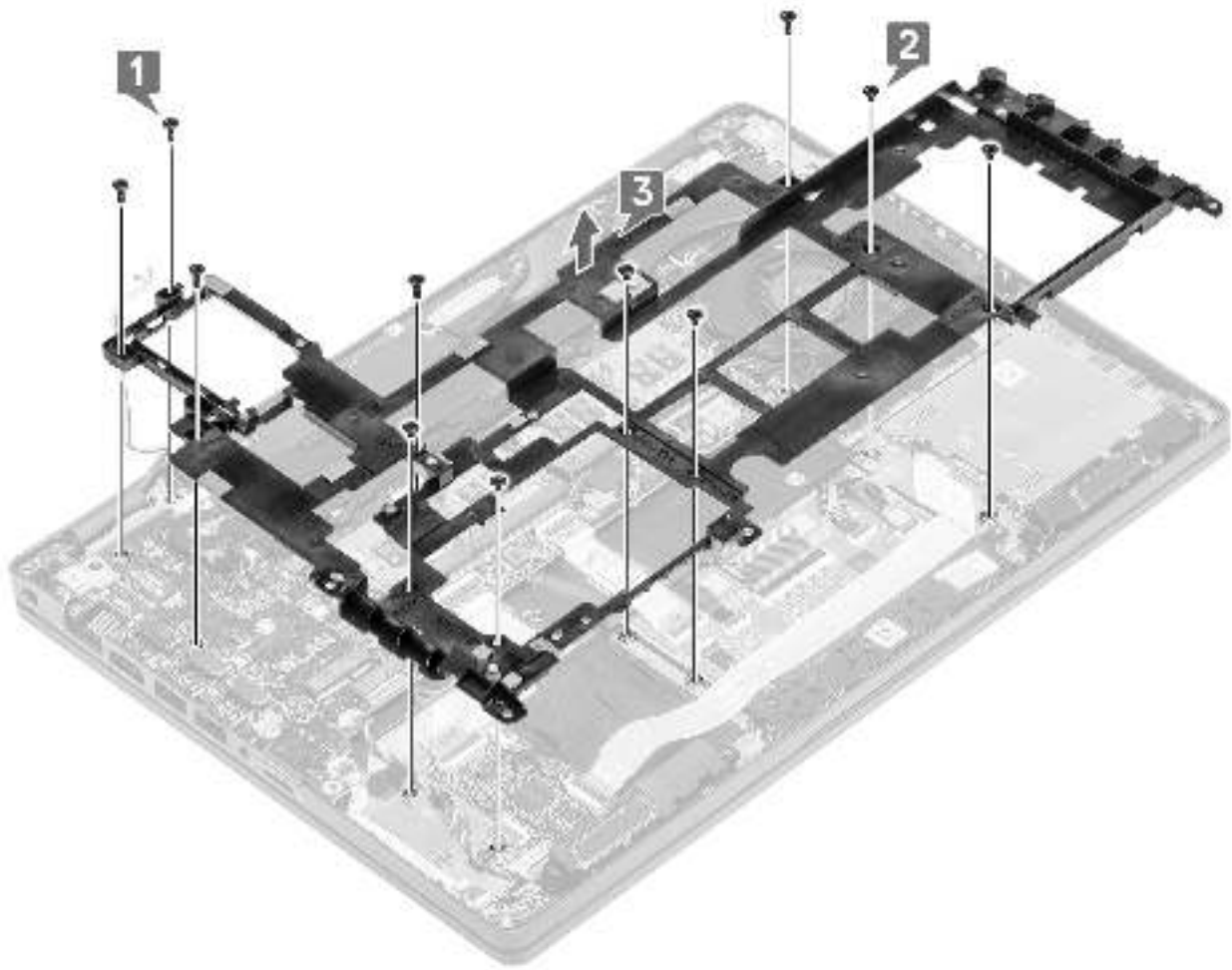
1. Befolgen Sie die Anweisungen im Abschnitt Vor der Arbeit an Komponenten im Inneren des Computers.
2. Entfernen Sie die microSD-Karte.
3. Entfernen Sie die Bodenabdeckung.
4. Entfernen Sie die Batterie.
5. Entfernen Sie die WLAN-Karte.
6. Entfernen Sie das M.2 2230-Solid-State-Laufwerk bzw. das M.2 2280-Solid-State-Laufwerk (je nach Modell).
7. Entfernen Sie die M.2-SSD-Halterung.

Schritte

1. Lösen Sie die WLAN-Antennenkabel aus der Führung.



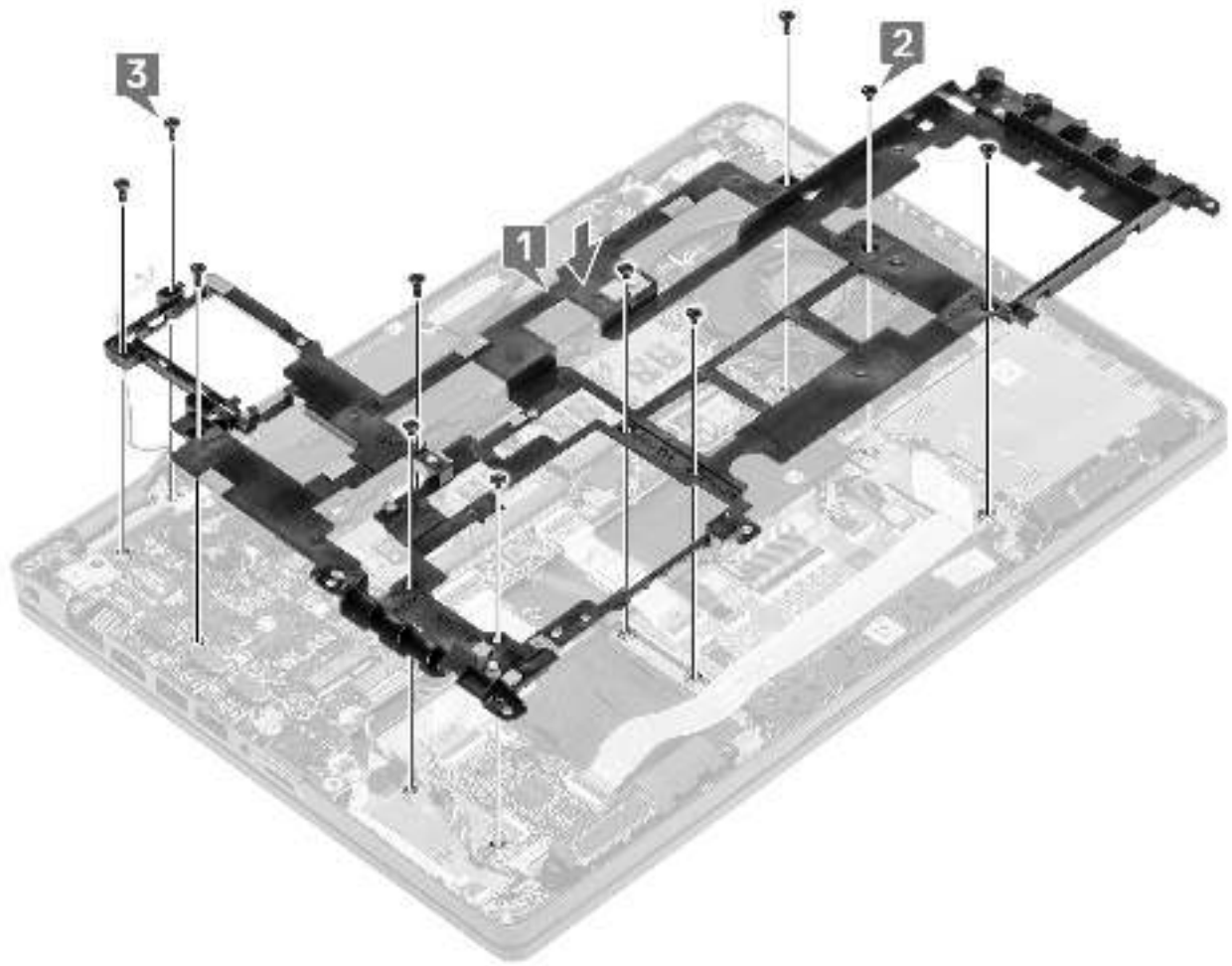
2. Entfernen Sie die fünf Schrauben (M2x5), mit denen der innere Rahmen an der Systemplatine befestigt ist [1].
3. Entfernen Sie die sechs Schrauben (M2x3), mit denen der innere Rahmen am Systemgehäuse befestigt ist [2].
4. Heben Sie den inneren Rahmen vom Systemgehäuse ab [3].



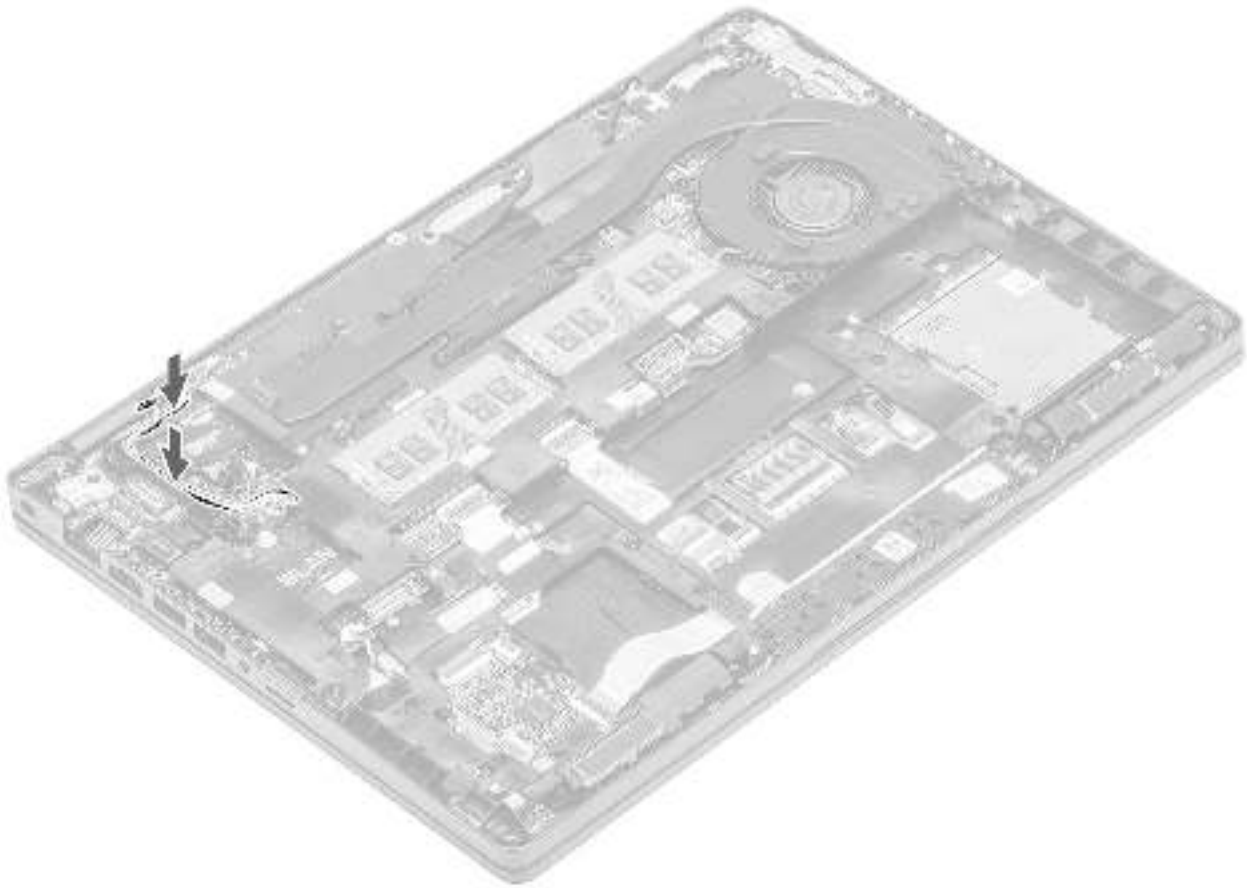
Installieren des inneren Rahmens

Schritte

1. Richten Sie den inneren Rahmen entsprechend aus und setzen Sie ihn in das Systemgehäuse ein [1].
2. Bringen Sie die sechs Schrauben (M2x3) zur Befestigung des inneren Rahmens am Systemgehäuse wieder an [2].
3. Bringen Sie die fünf Schrauben (M2x5) zur Befestigung des inneren Rahmens an der Systemplatine wieder an [3].



4. Verlegen Sie die WLAN-Antennenkabel.



Nächste Schritte

1. Setzen Sie den M.2-SSD-Halter wieder ein.
2. Entfernen Sie das M.2-2230-Solid-State-Laufwerk bzw. das M.2-2280-Solid-State-Laufwerk.
3. Setzen Sie die WLAN-Karte wieder ein.
4. Bauen Sie den Akku wieder ein.
5. Bringen Sie die Bodenabdeckung wieder an.
6. Setzen Sie die microSD-Karte wieder ein.
7. Befolgen Sie die Anweisungen im Abschnitt Nach der Arbeit an Komponenten im Inneren des Computers.

SmartCard-Lesegerät

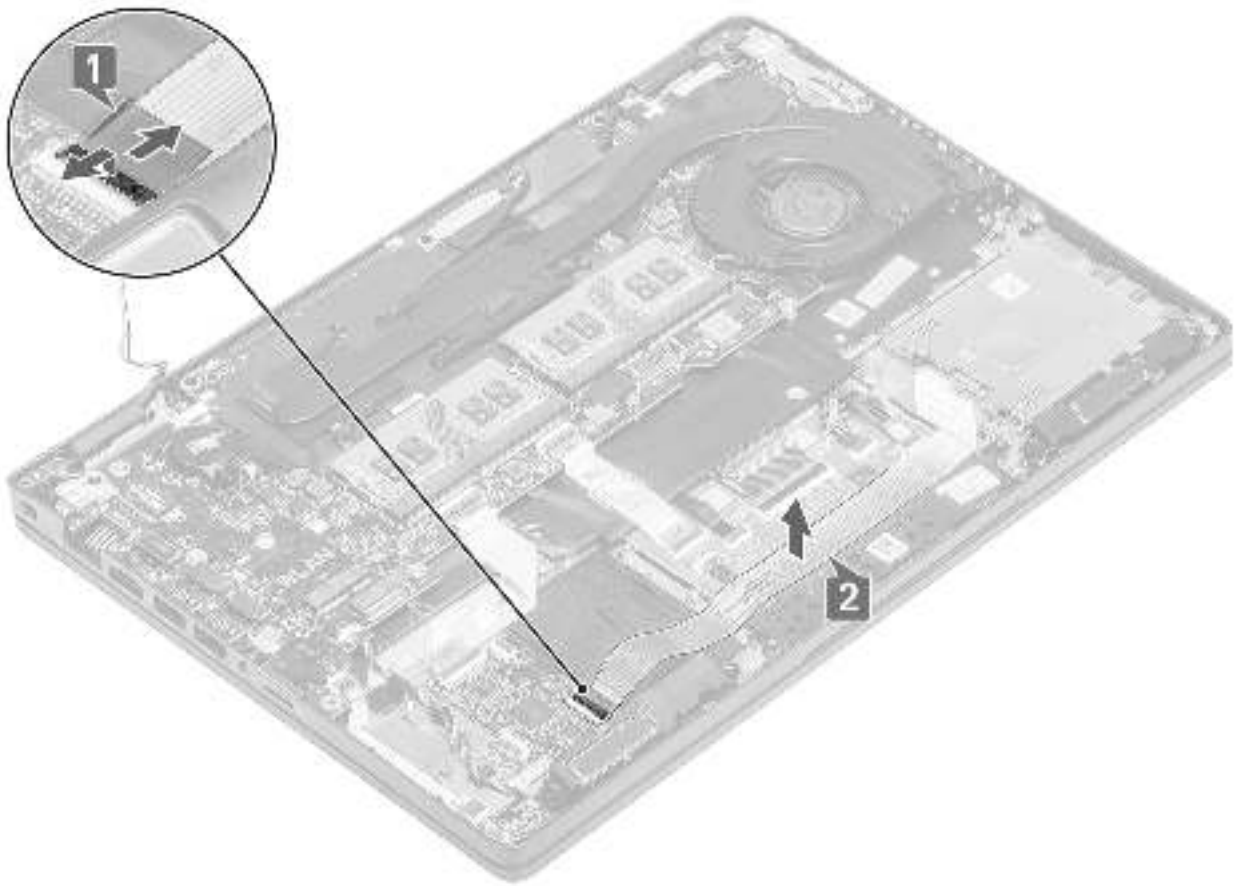
Entfernen des Smart Card-Lesegeräts

Voraussetzungen

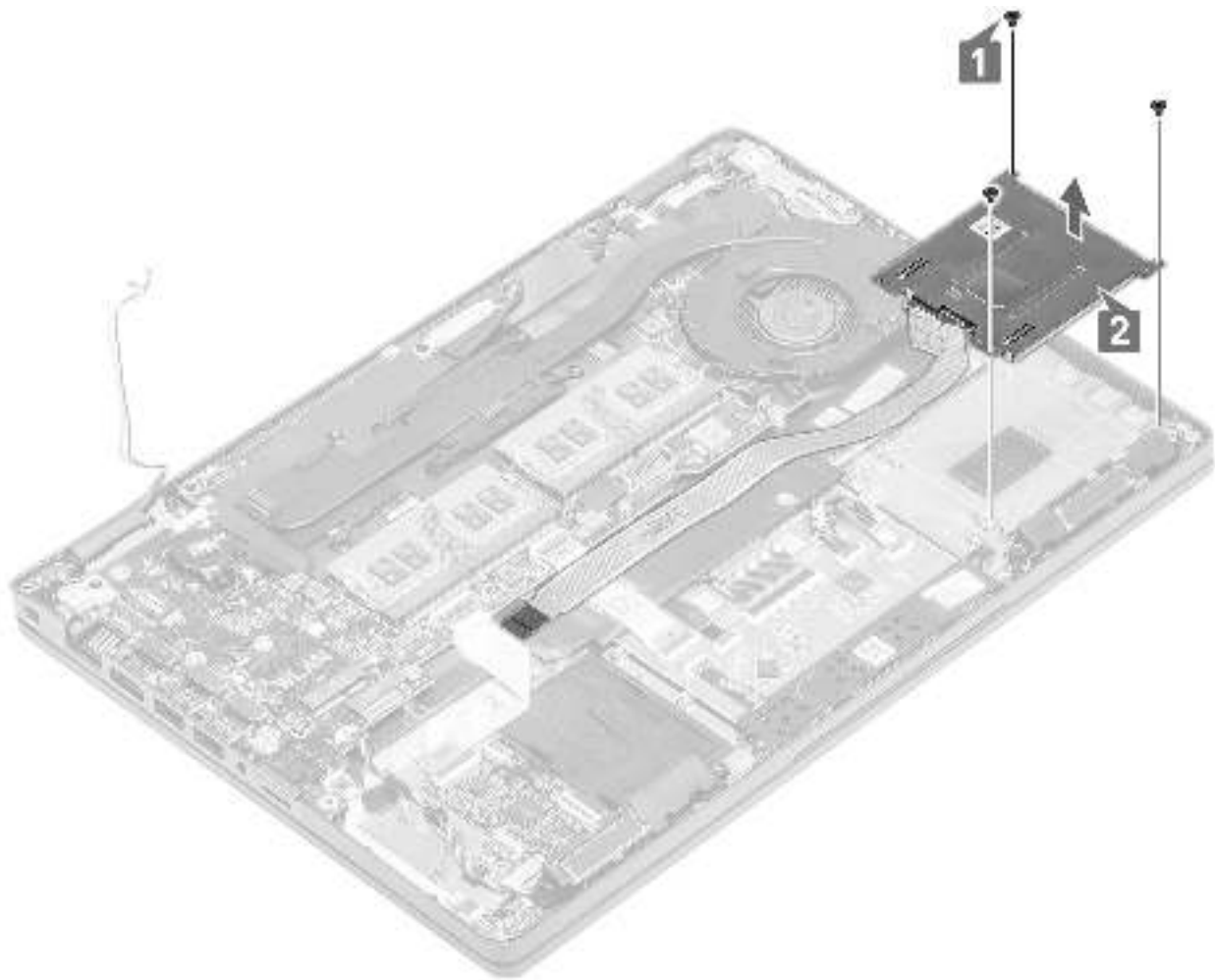
1. Folgen Sie den Anweisungen unter Vor der Arbeit an Komponenten im Inneren des Computers.
2. Entfernen Sie die microSD-Karte.
3. Entfernen Sie die Abdeckung an der Unterseite.
4. Entfernen Sie den Akku.
5. Entfernen Sie die WLAN-Karte.
6. Entfernen Sie den inneren Rahmen.

Schritte

1. Trennen Sie das Flachbandkabel des SmartCard-Lesers vom Anschluss auf der USH-Platine [1].
2. Lösen Sie das Flachbandkabel des SmartCard-Lesers von der Handballenstütze [2].



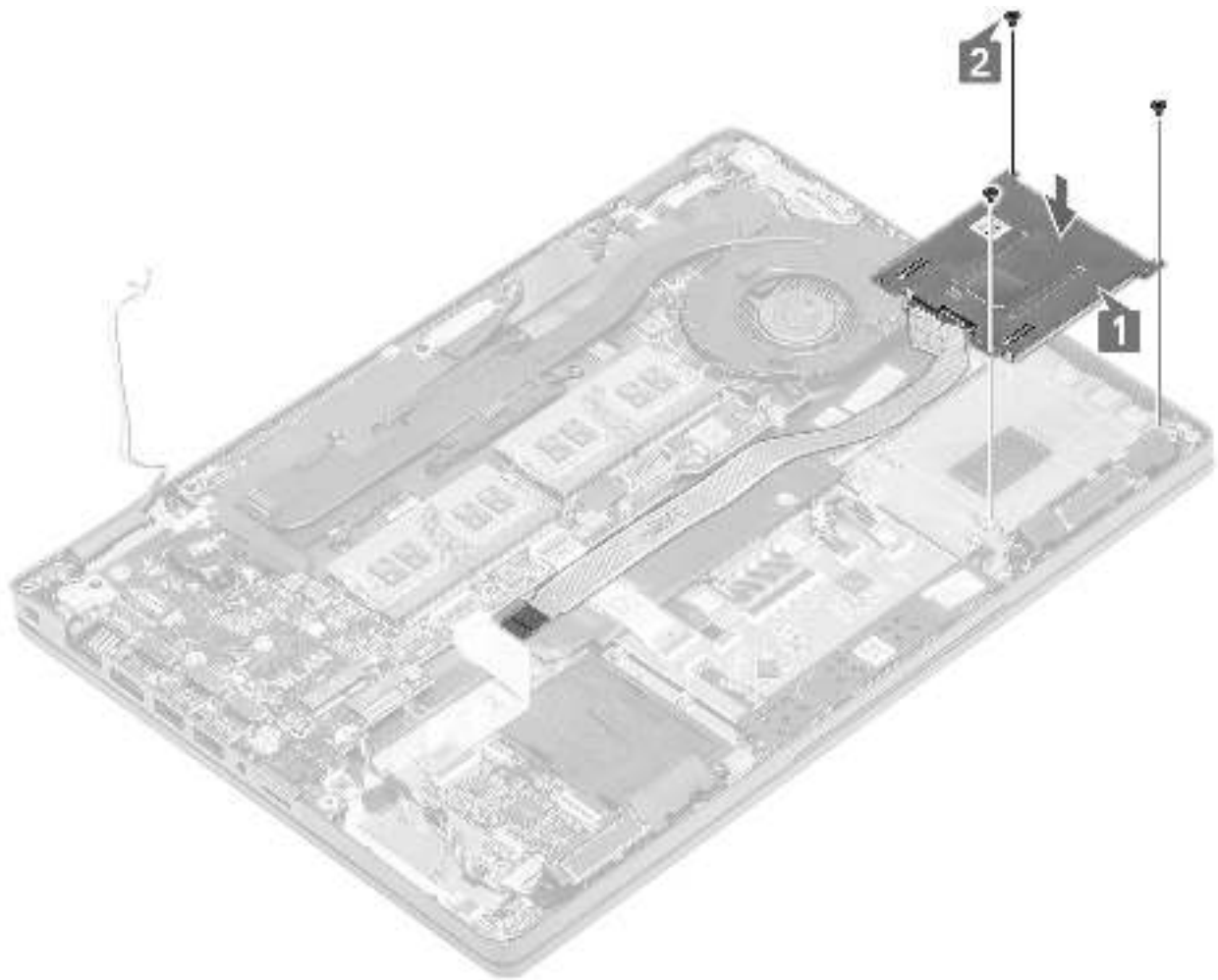
3. Entfernen Sie die drei Schrauben (M2x3), mit denen der SmartCard-Leser an der Handballenstütze befestigt ist [1].
4. Heben Sie die Platine des SmartCard-Lesers von der Handballenstütze [2].



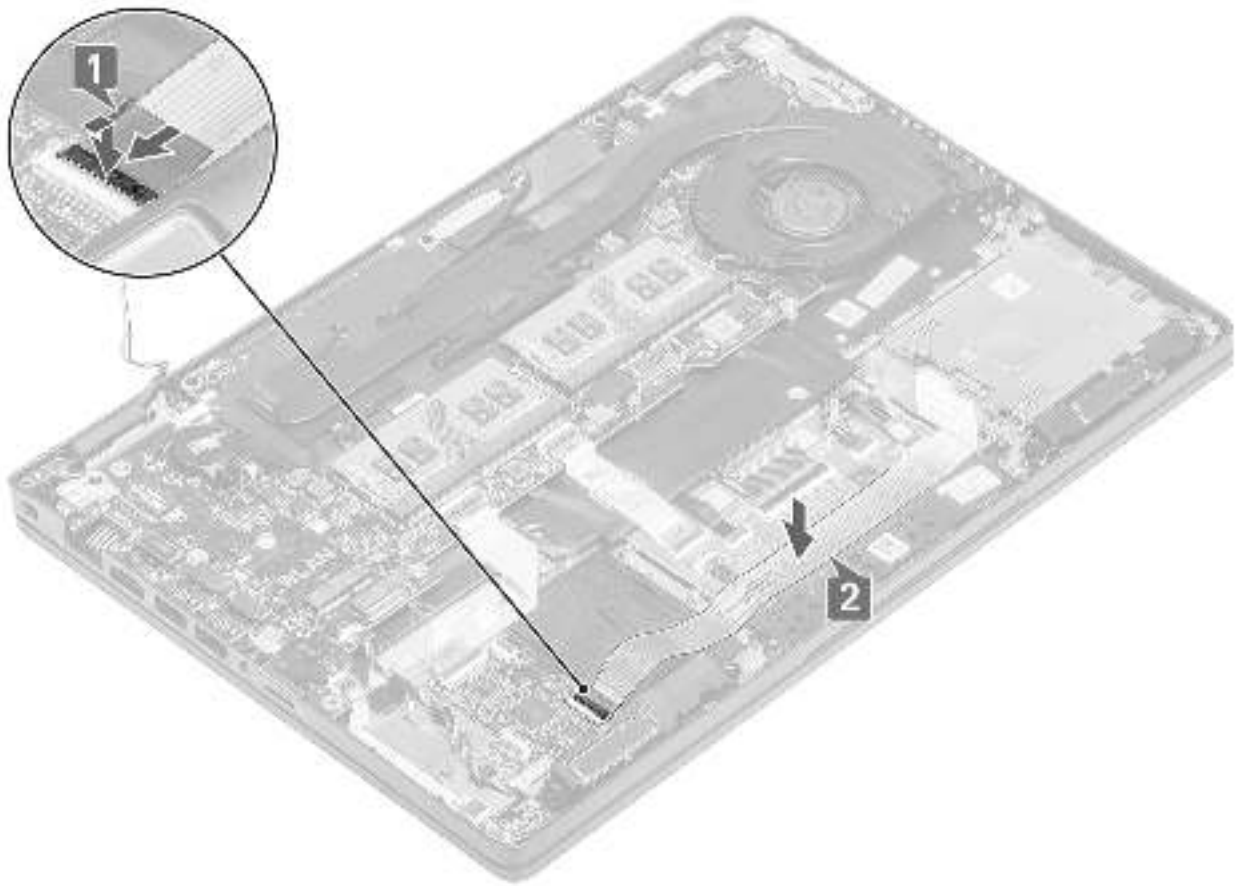
Einbauen des Smart Card-Lesegeräts

Schritte

1. Platzieren Sie die Platine des SmartCard-Lesegeräts auf der Handballenstütze [1].
2. Bringen Sie die drei Schrauben (M2x3) zur Befestigung des SmartCard-Lesegeräts an der Handballenstütze wieder an [2].



3. Schließen Sie das flexible Flachbandkabel (FFC) des SmartCard-Lesegeräts an den Anschluss auf der USH-Platine an [1].
4. Befestigen Sie das SmartCard-Lesegerät-FFC an der Handballenstütze [2].



Nächste Schritte

1. Bringen Sie den inneren Rahmen wieder an.
2. Setzen Sie die WLAN-Karte wieder ein.
3. Bauen Sie den Akku wieder ein.
4. Bringen Sie die Bodenabdeckung wieder an.
5. Setzen Sie die microSD-Karte wieder ein.
6. Folgen Sie den Anweisungen unter Nach der Arbeit an Komponenten im Inneren des Computers.

Touchpad-Tasten

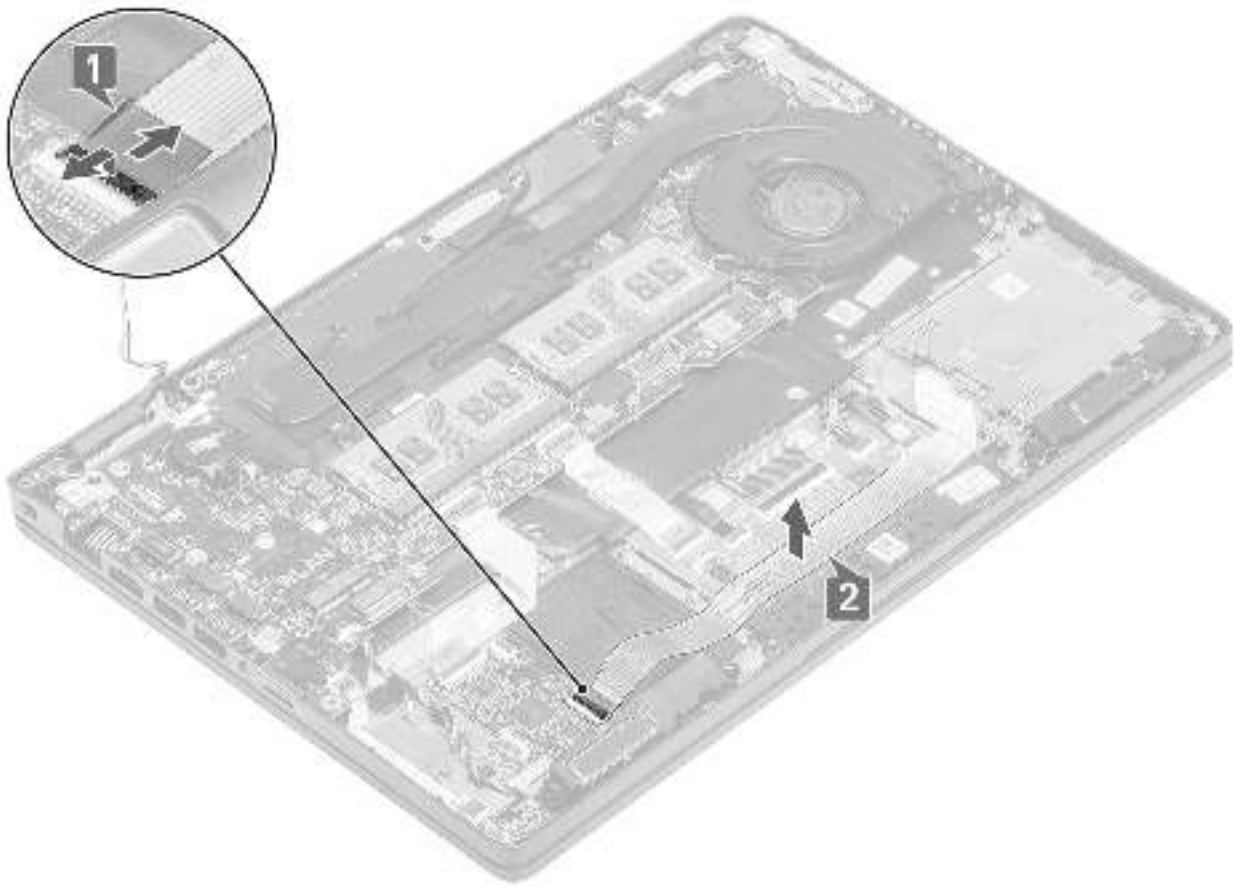
Entfernen der Touchpadtastenplatine

Voraussetzungen

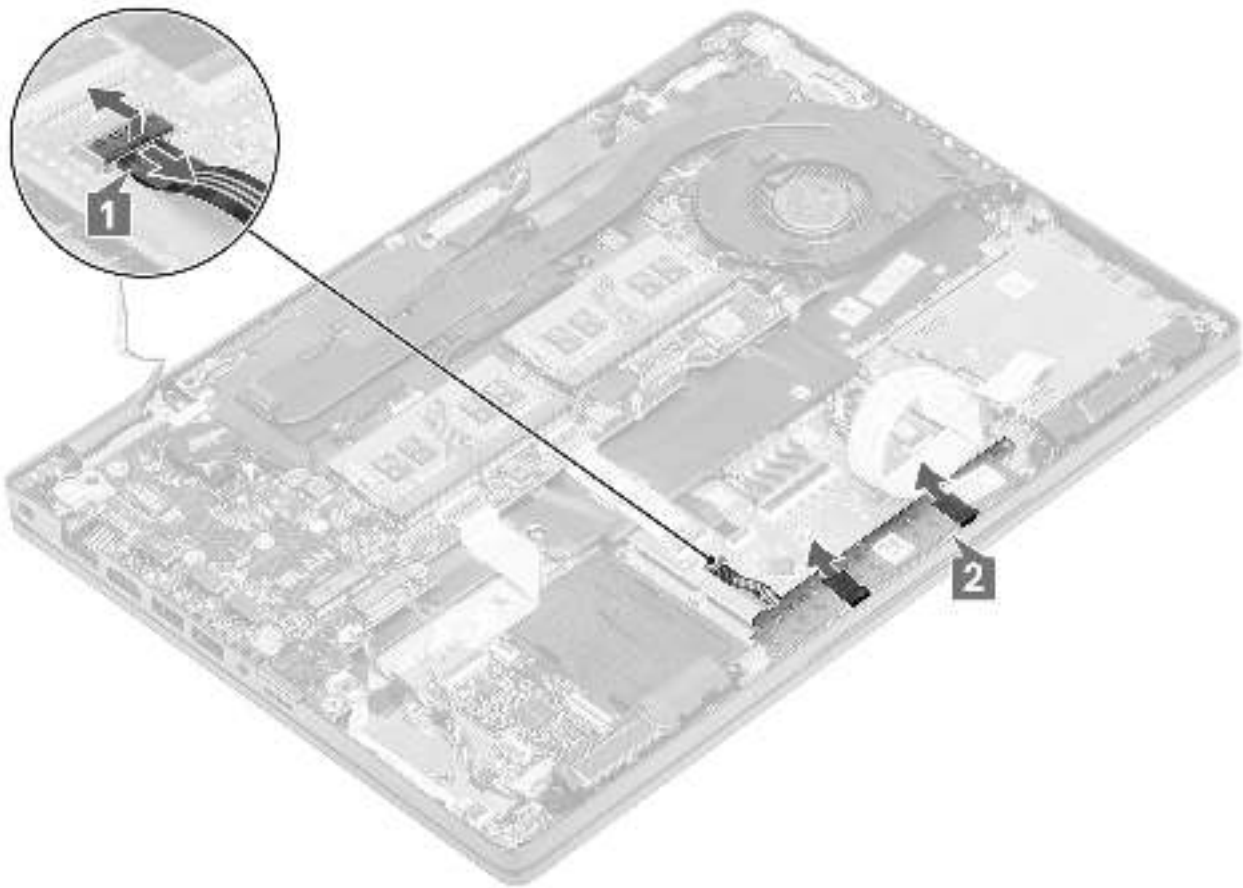
1. Folgen Sie den Anweisungen unter Vor der Arbeit an Komponenten im Inneren des Computers.
2. Entfernen Sie die microSD-Karte.
3. Entfernen Sie die Abdeckung an der Unterseite.
4. Entfernen Sie den Akku.
5. Entfernen Sie den Lautsprecher.

Schritte

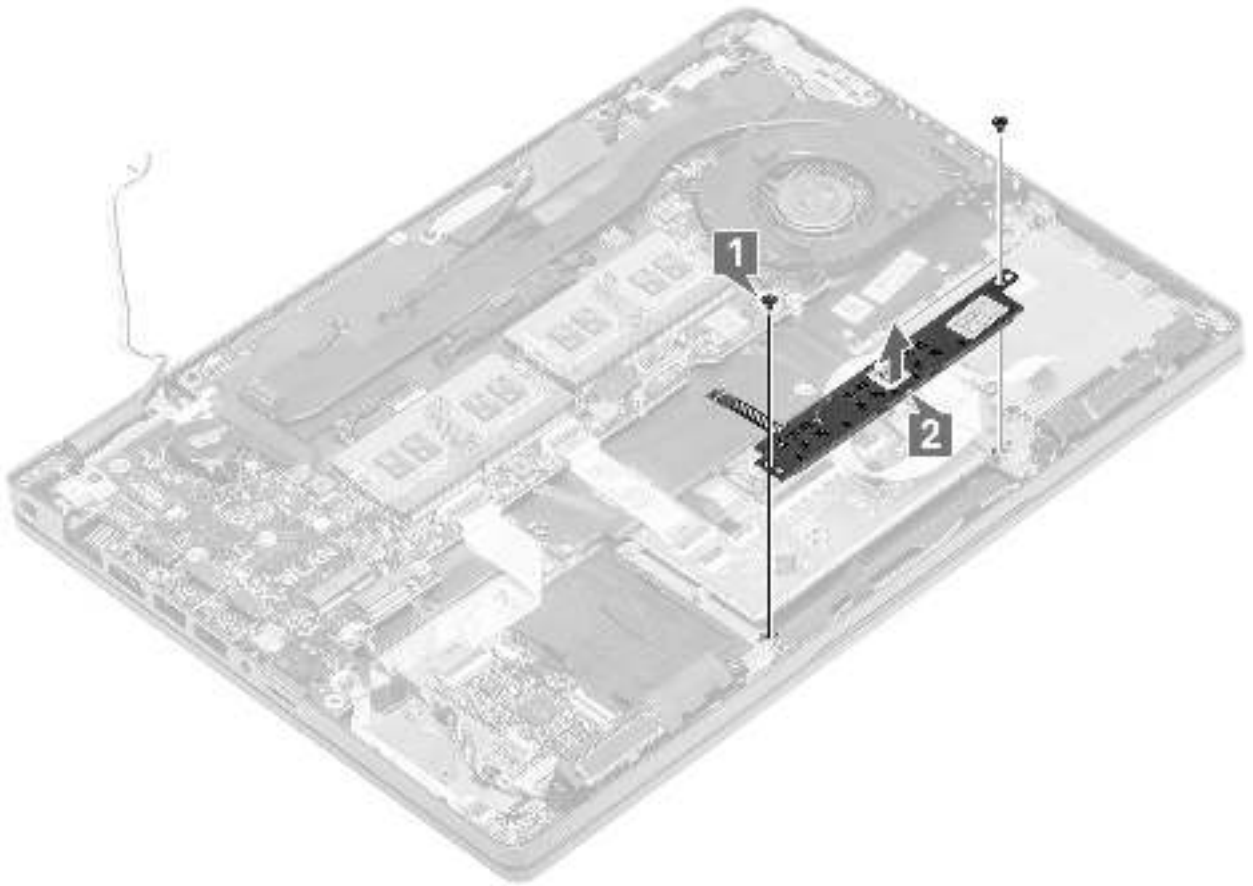
1. Öffnen Sie den Riegel und trennen Sie das flexible Flachbandkabel (FFC) des SmartCard-Lesegeräts von der USH-Platine [1].
2. Ziehen Sie das SmartCard-Lesegerät-FFC von der Handballenstütze ab [2].



3. Öffnen Sie den Riegel und trennen Sie das Kabel der Touchpadtastenplatte vom Anschluss auf der Systemplatine [1, 2].



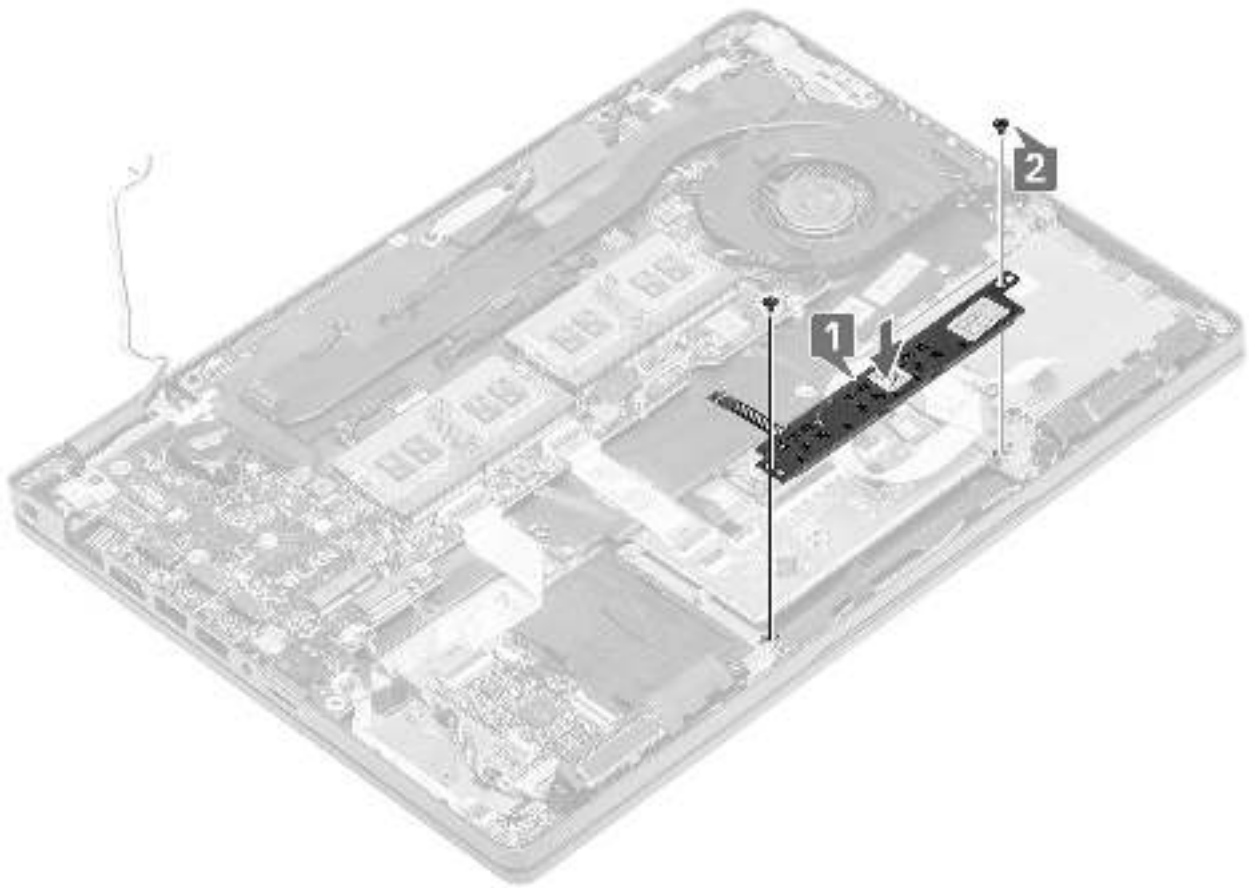
4. Entfernen Sie die zwei Schrauben (M2x3), mit denen die Touchpadtastenhalterung an der Handballenstütze befestigt ist [1].
5. Heben Sie die Halterung der Touchpadtastenplatine aus dem Computer heraus [2].



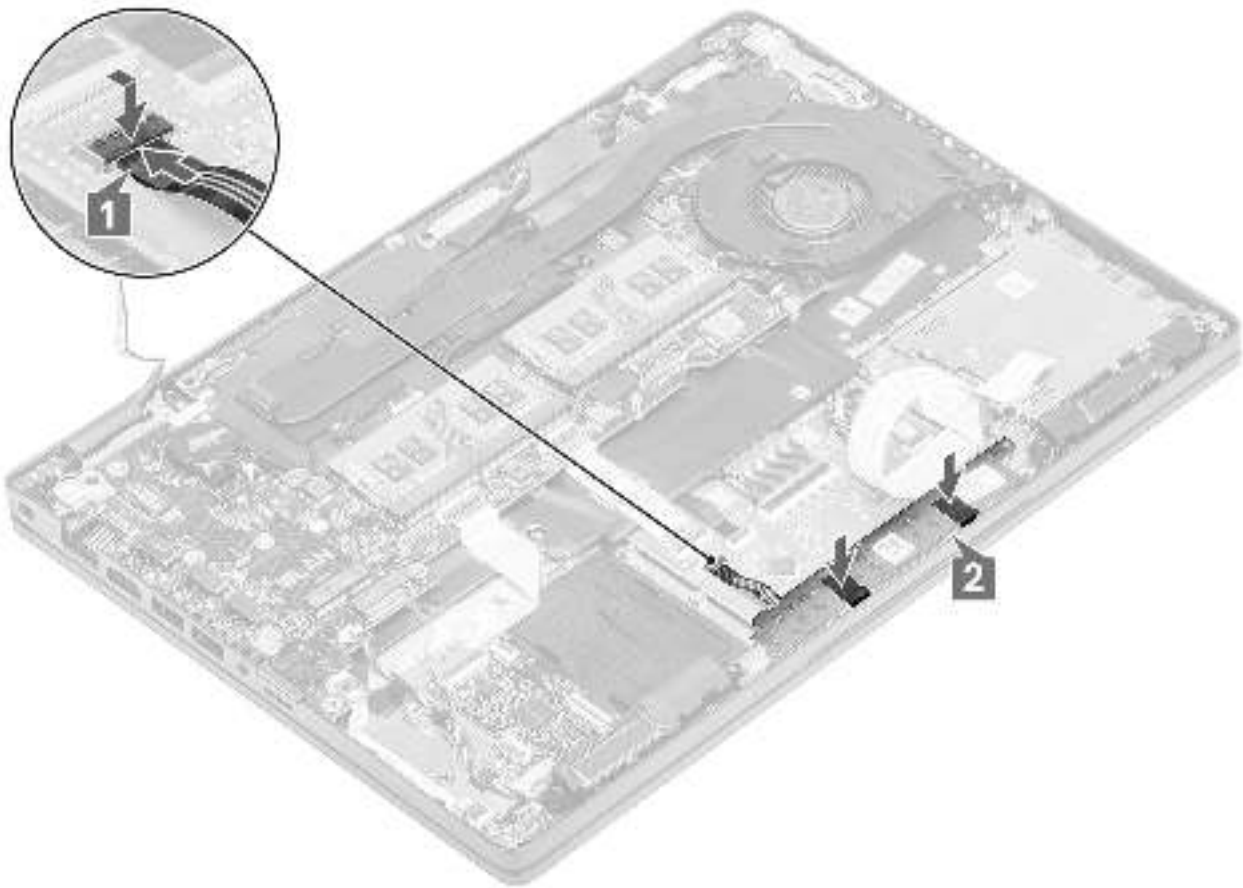
Installieren der Touchpadtastenplatte

Schritte

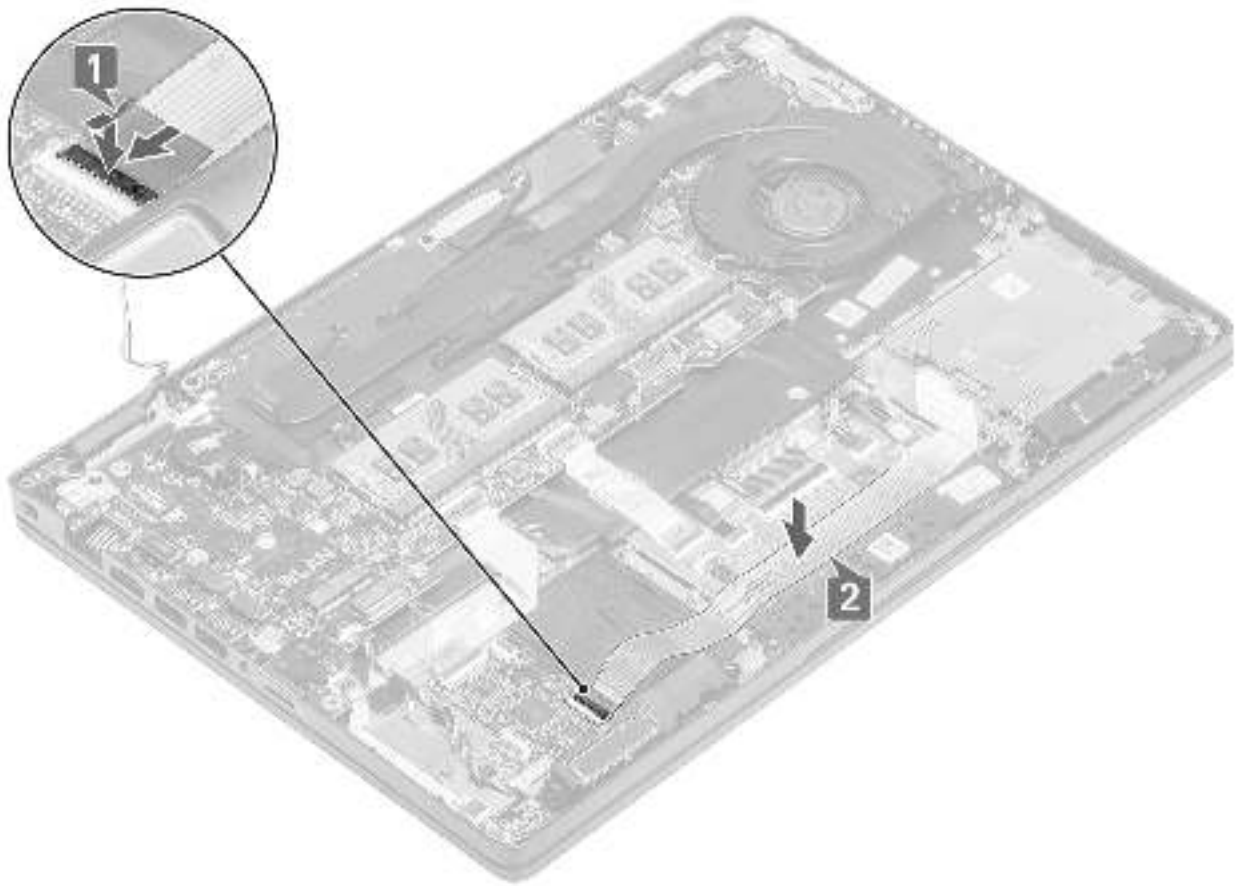
1. Setzen Sie die Touchpadtastenplatte in den Steckplatz auf der Handballenstütze [1].
2. Bringen Sie die beiden Schrauben (M2x3) zur Befestigung der Touchpadtastenplatte an der Handballenstütze wieder an [2].



3. Verbinden Sie das Kabel der Touchpadtastenplatte mit dem Anschluss auf der Touchpadplatte [1, 2].



4. Verbinden Sie das flexible Flachkabel (FFC) des Smart Card-Lesegeräts mit der USH-Platine [1].
5. Befestigen Sie das FFC an der Handballenstütze [2].



Nächste Schritte

1. Bauen Sie den Lautsprecher ein.
2. Bauen Sie den Akku wieder ein.
3. Bringen Sie die Bodenabdeckung wieder an.
4. Setzen Sie die microSD-Karte wieder ein.
5. Folgen Sie den Anweisungen unter Nach der Arbeit an Komponenten im Inneren des Computers.

LED-Platine

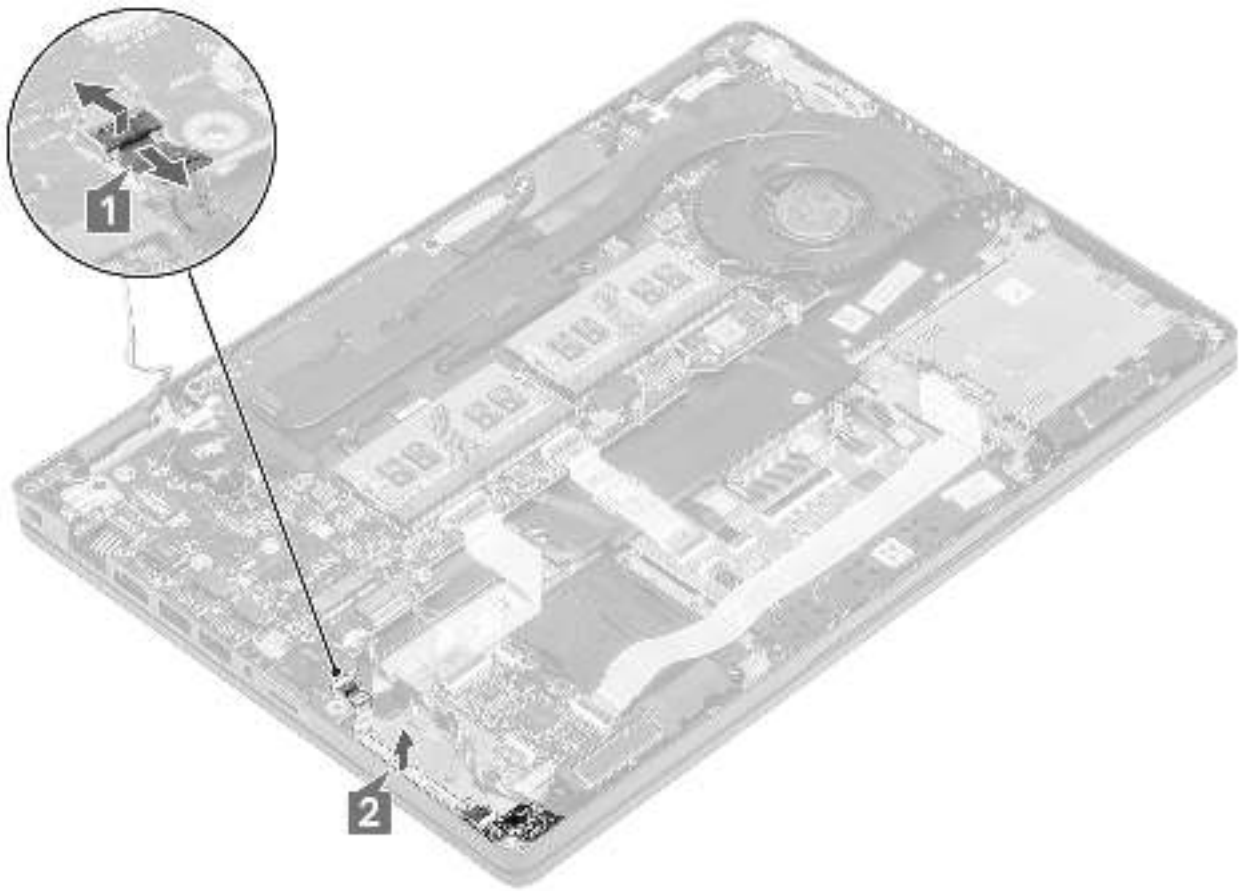
Entfernen der LED-Platine

Voraussetzungen

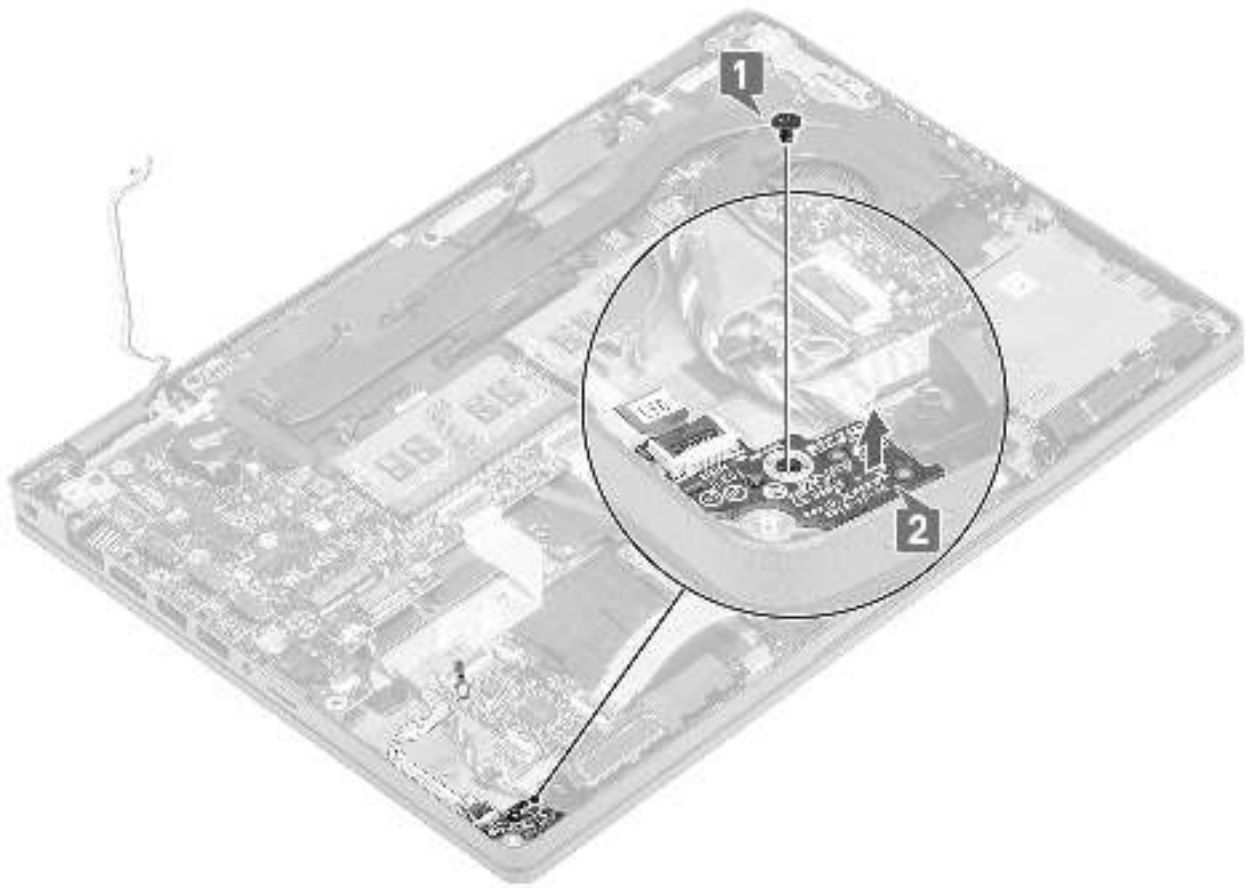
1. Befolgen Sie die Anweisungen im Abschnitt Vor der Arbeit an Komponenten im Inneren des Computers.
2. Entfernen Sie die microSD-Karte.
3. Entfernen Sie die Bodenabdeckung.
4. Entfernen Sie den Akku.

Schritte

1. Trennen Sie das LED-Platinenkabel vom Anschluss auf der Systemplatine [1].
2. Lösen Sie das Kabel der LED-Platine [2].



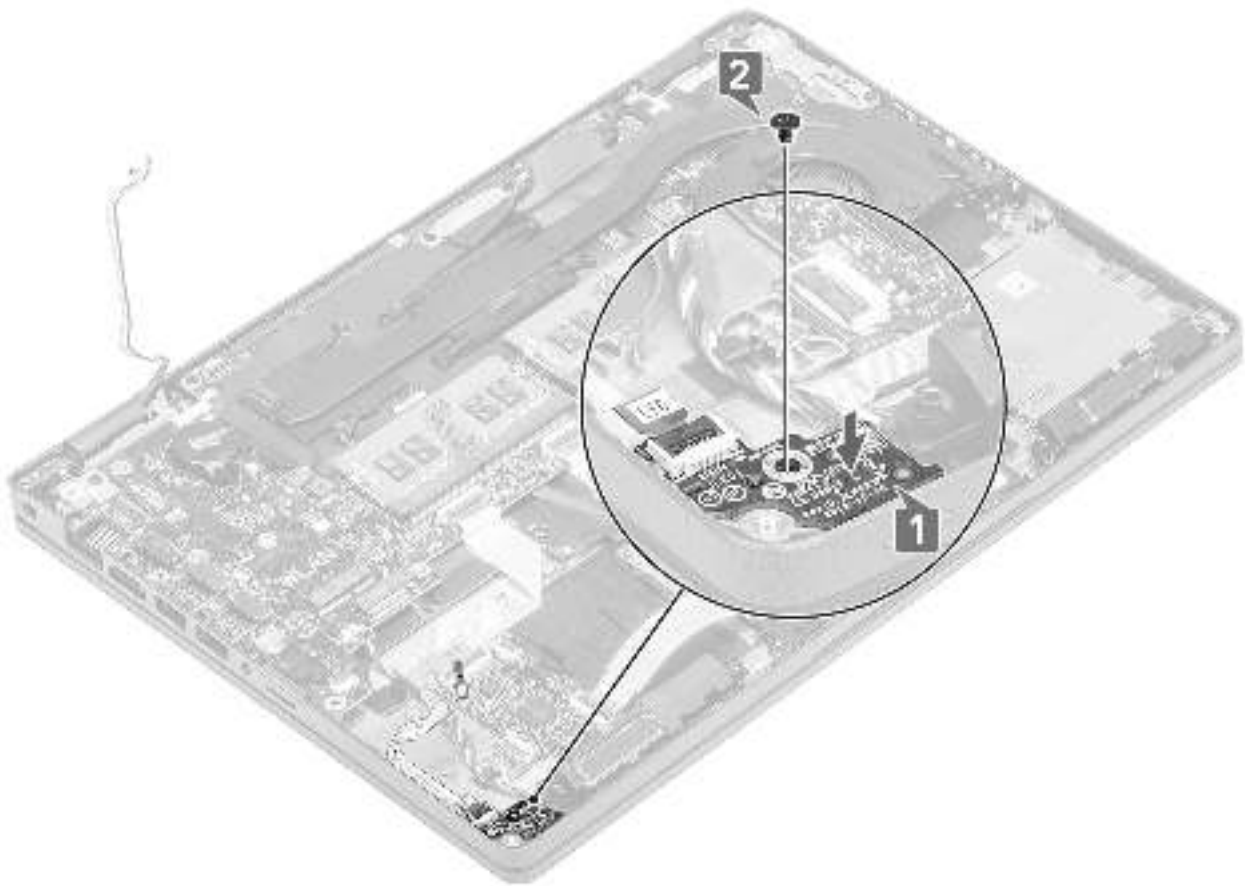
3. Entfernen Sie die einzelne Schraube (M2x3), mit der die LED-Platine an der Handballenstütze befestigt ist [1].
4. Heben Sie die LED-Platine aus dem Computer heraus [2].



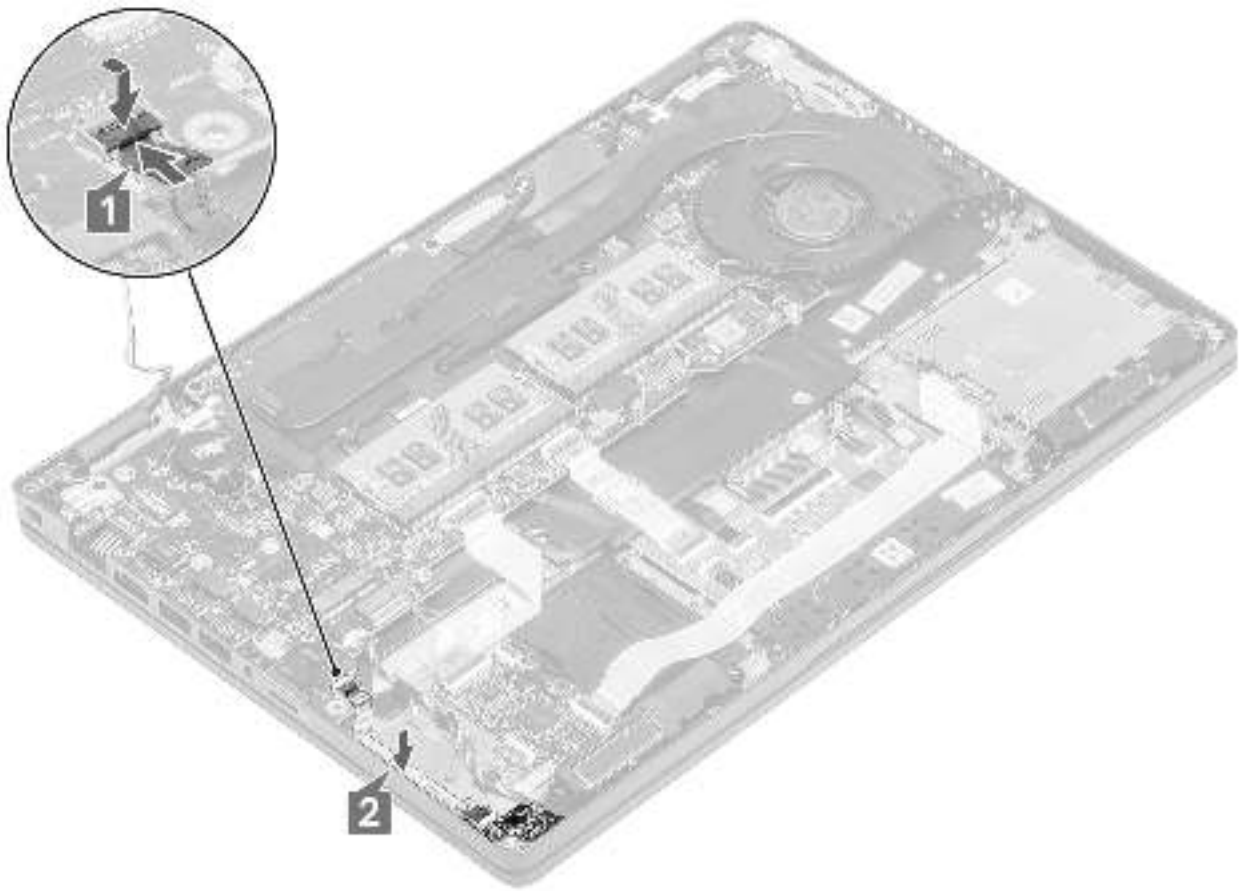
Einbauen der LED-Platine

Schritte

1. Platzieren Sie die LED-Platine und richten Sie die Schraubenbohrung der LED-Platine auf die Schraubenbohrung der Handballenstütze aus [1].
2. Bringen Sie die einzelne Schraube (M2x3) zur Befestigung der LED-Platine an der Handballenstütze wieder an [2].



3. Verbinden Sie das LED-Platinenkabel mit dem Anschluss auf der Systemplatine und verlegen Sie das LED-Platinenkabel [1, 2].



Nächste Schritte

1. Bauen Sie den Akku wieder ein.
2. Bringen Sie die Bodenabdeckung wieder an.
3. Setzen Sie die microSD-Karte wieder ein.
4. Folgen Sie den Anweisungen unter Nach der Arbeit an Komponenten im Inneren des Computers.

Lautsprecher

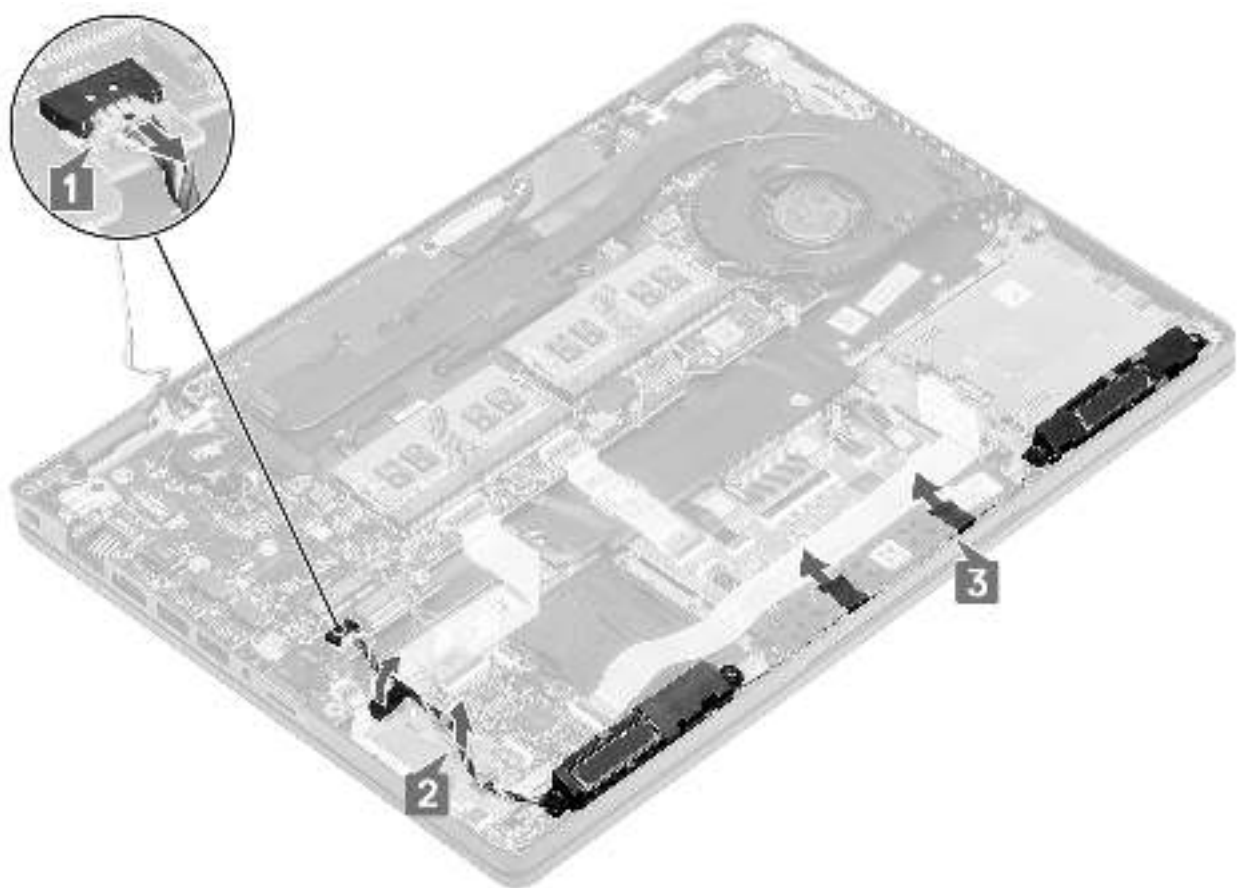
Entfernen der Lautsprecher

Voraussetzungen

1. Folgen Sie den Anweisungen unter Vor der Arbeit an Komponenten im Inneren des Computers.
2. Entfernen Sie die microSD-Karte.
3. Entfernen Sie die Abdeckung an der Unterseite.
4. Entfernen Sie den Akku.

Schritte

1. Trennen Sie das Lautsprecherkabel vom Anschluss auf der Systemplatine [1].
2. Lösen Sie das Klebeband und ziehen Sie das Lautsprecherkabel ab [2, 3].



3. Heben Sie die Lautsprecher von der Handballenstütze ab, um sie zu entfernen.



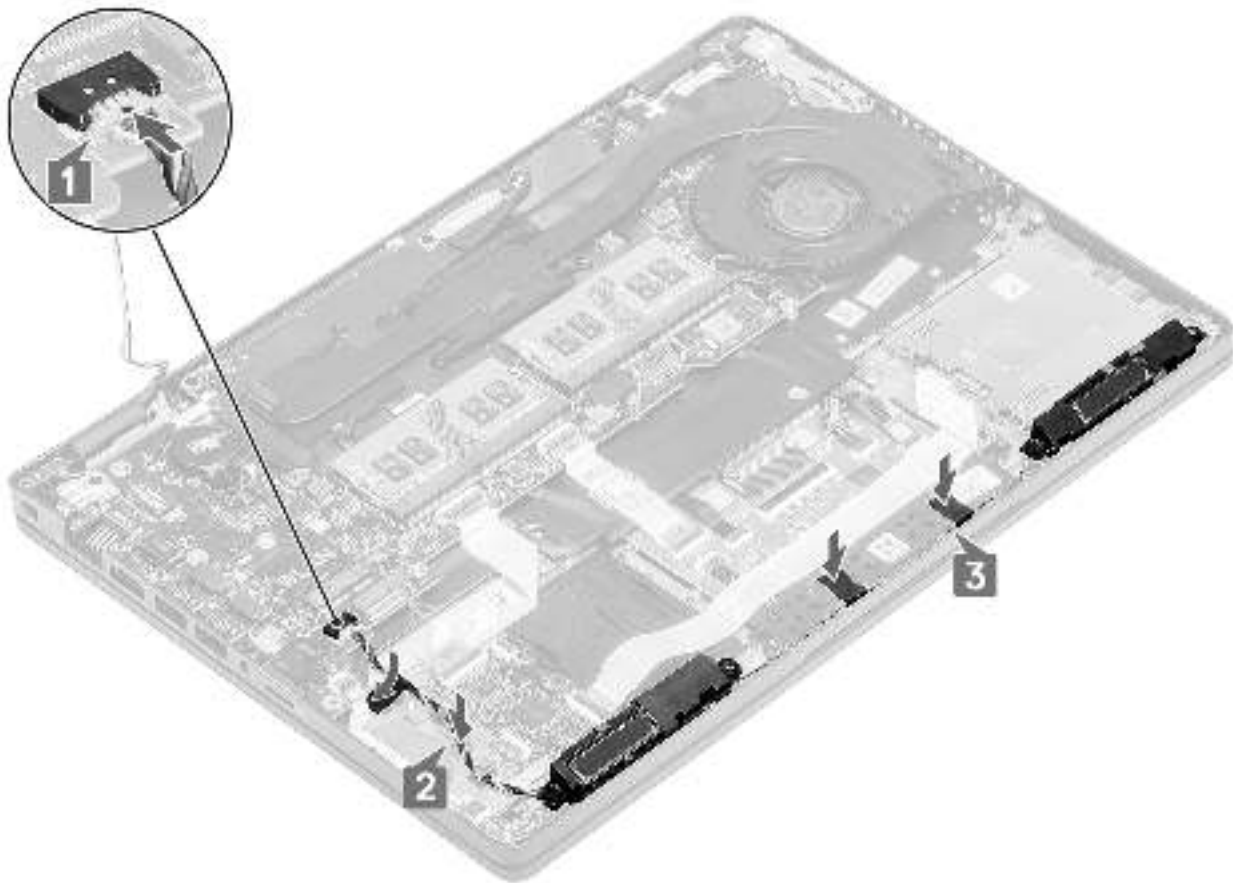
Einbauen der Lautsprecher

Schritte

1. Setzen Sie die Lautsprecher mithilfe der Passstifte und Gummiringdichtungen in die Steckplätze auf der Handballenstütze ein.
2. Führen Sie das Lautsprecherkabel durch die Kabelführungen.



3. Bringen Sie das Klebeband zur Befestigung des Lautsprecherkabels an der Handballenstütze an [1].
4. Verbinden Sie das Lautsprecherkabel mit dem Anschluss auf der Systemplatine [2, 3].



Nächste Schritte

1. Bauen Sie den Akku wieder ein.
2. Bringen Sie die Bodenabdeckung wieder an.
3. Setzen Sie die microSD-Karte wieder ein.
4. Befolgen Sie die Anweisungen im Abschnitt Nach der Arbeit an Komponenten im Inneren des Computers.

Kühlkörper

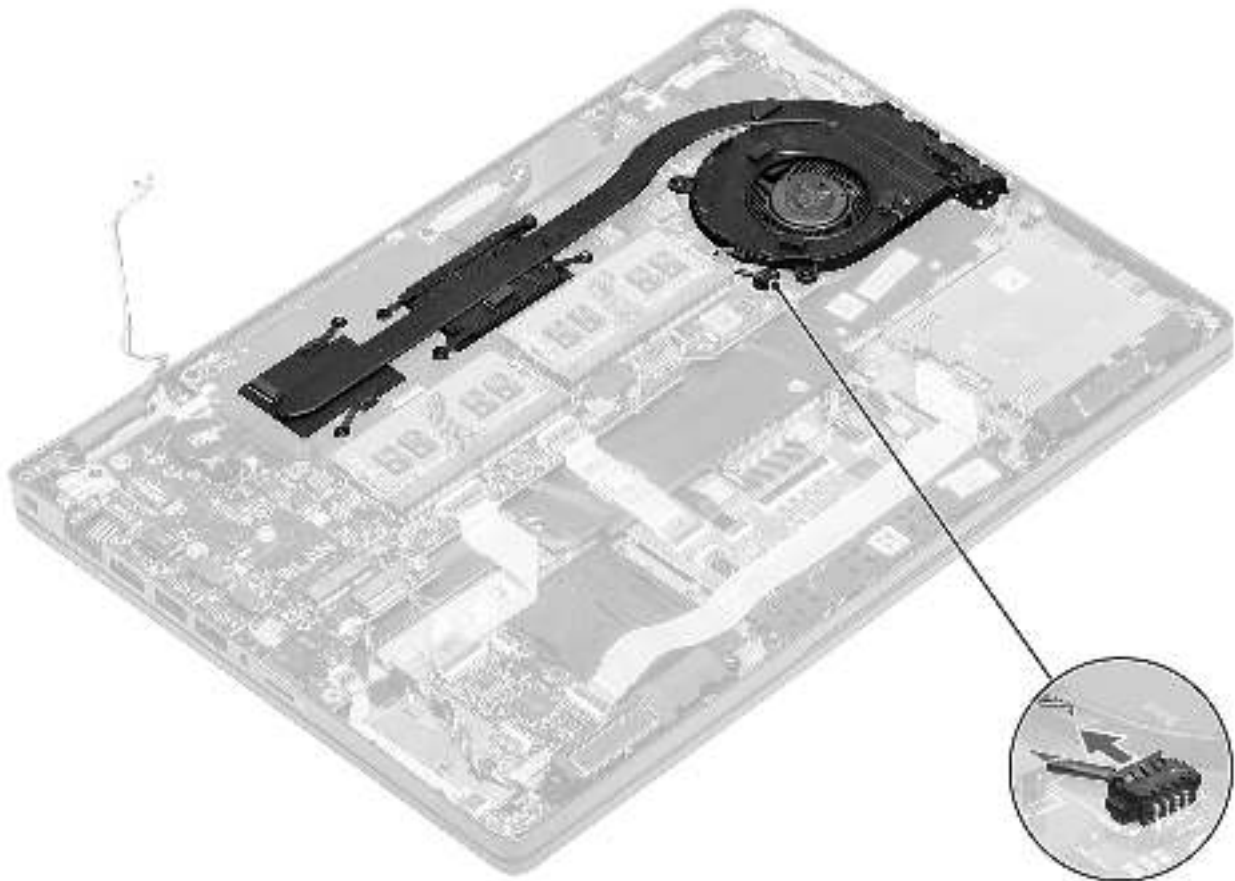
Entfernen der Kühlkörperbaugruppe

Voraussetzungen

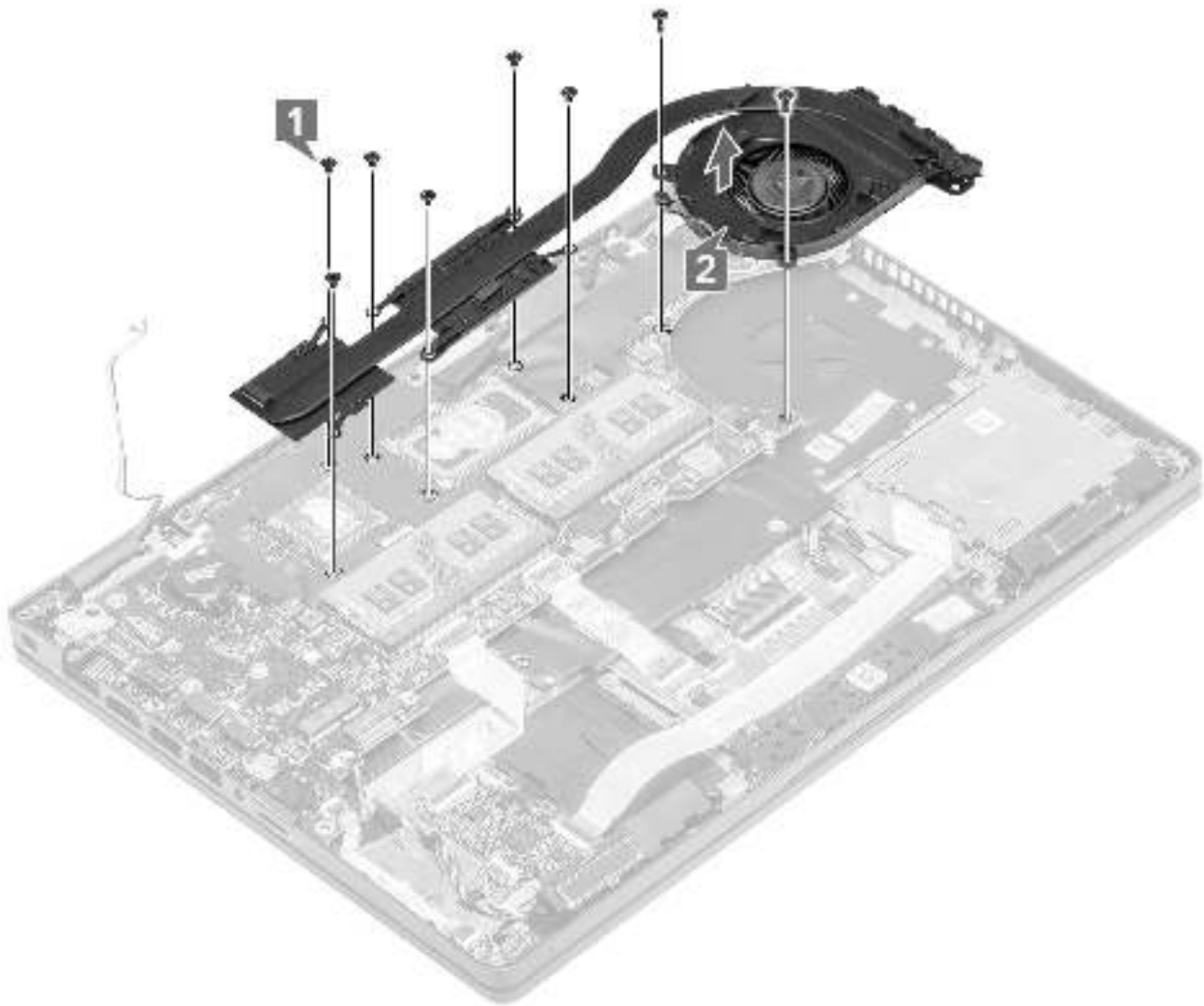
1. Folgen Sie den Anweisungen unter Vor der Arbeit an Komponenten im Inneren des Computers.
2. Entfernen Sie die microSD-Karte.
3. Entfernen Sie die Abdeckung an der Unterseite.
4. Entfernen Sie den Akku.
5. Entfernen Sie den inneren Rahmen.

Schritte

1. Trennen Sie das Kabel des Systemlüfters vom Anschluss auf der Systemplatine.



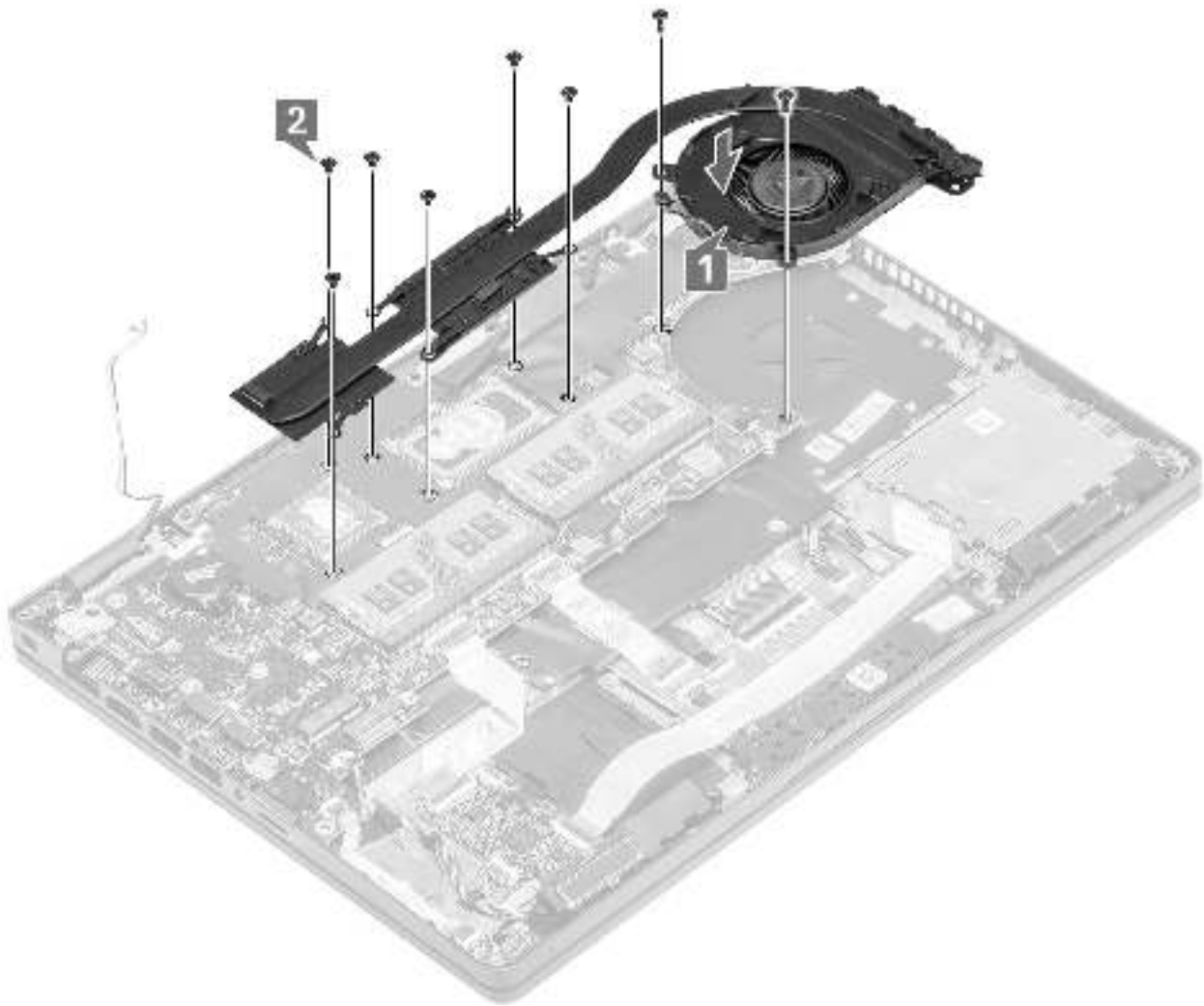
2. Entfernen Sie die sechs Schrauben (M2x3), mit denen die Kühlkörperbaugruppe an der Systemplatine befestigt ist [1].
i **ANMERKUNG:** Lösen Sie die Schrauben in der auf dem Kühlkörper angegebenen Reihenfolge der Beschriftungen [1, 2, 3, 4, 5, 6].
3. Entfernen Sie die beiden Schrauben (M2x3), mit denen der Lüfterabschnitt des Kühlkörpers an der Systemplatine befestigt ist, und heben Sie die Kühlkörperbaugruppe an [2].



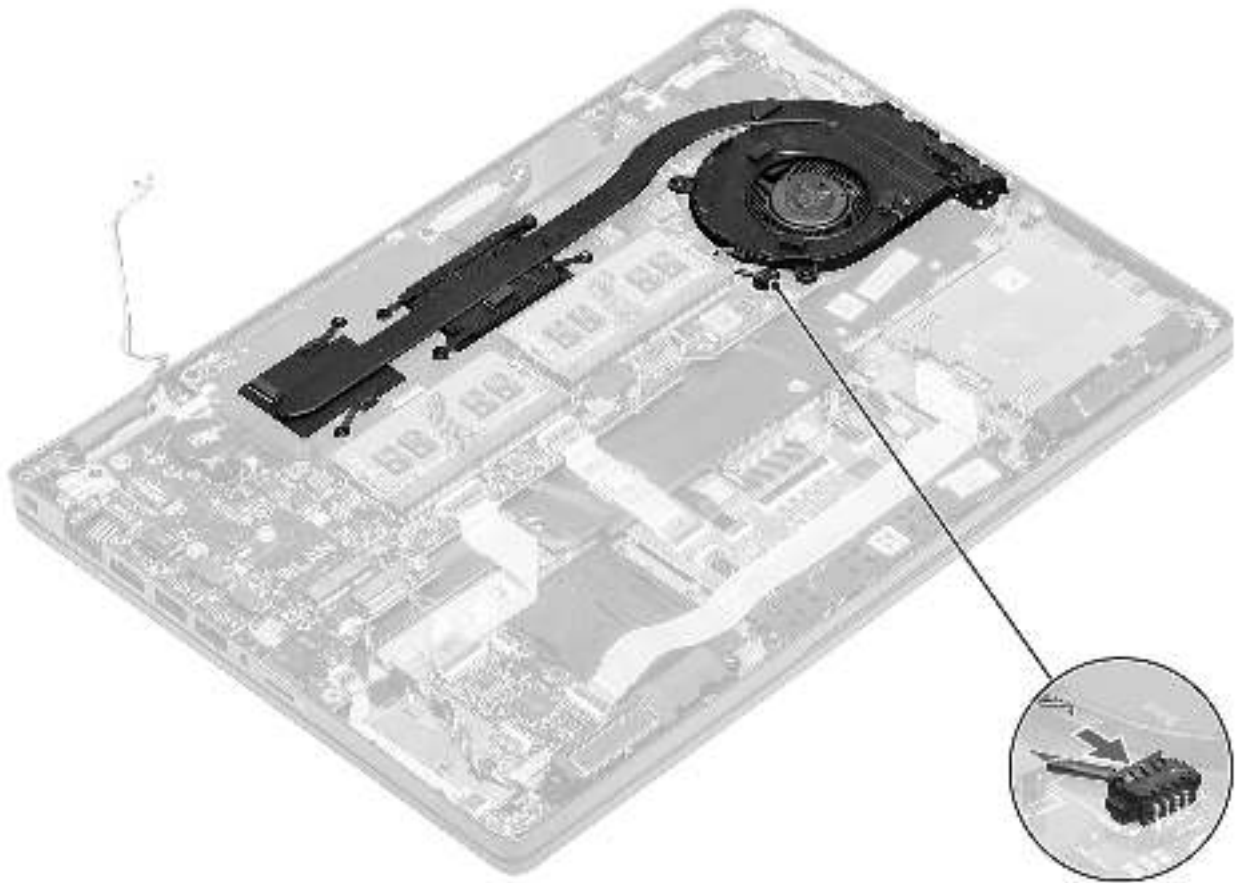
Einbauen der Kühlkörperbaugruppe

Schritte

1. Platzieren Sie die Kühlkörperbaugruppe auf der Systemplatine und richten Sie die Schraubenbohrungen am Kühlkörper mit denen an der Systemplatine aus [1].
2. Bringen Sie die beiden (M2x3) Schrauben wieder an, mit denen der Lüfterteil der Kühlkörperbaugruppe an der Systemplatine befestigt wird.
3. Ziehen Sie der Reihe nach (Reihenfolge auf dem Kühlkörper angegeben) die sechs Schrauben (M2x3) an, mit denen die Kühlkörperbaugruppe an der Systemplatine befestigt ist [2].



4. Verbinden Sie das Kabel des Systemlüfters mit dem Anschluss auf der Systemplatine.



Nächste Schritte

1. Bringen Sie den inneren Rahmen wieder an.
2. Bauen Sie den Akku wieder ein.
3. Bringen Sie die Bodenabdeckung wieder an.
4. Setzen Sie die microSD-Karte wieder ein.
5. Folgen Sie den Anweisungen unter Nach der Arbeit an Komponenten im Inneren des Computers.

Entfernen des Kühlkörpers – UMA

Voraussetzungen

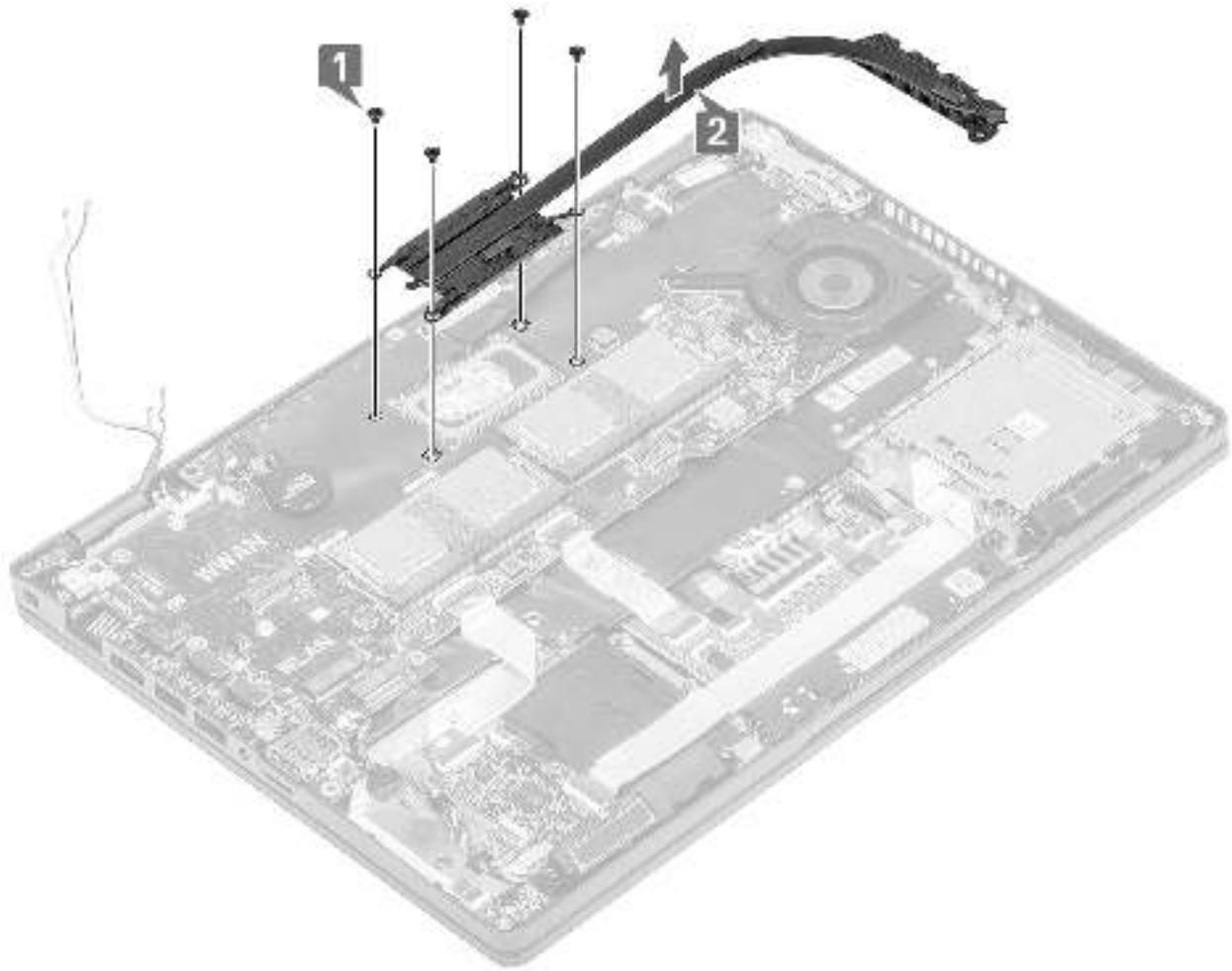
1. Befolgen Sie die Anweisungen im Abschnitt Vor der Arbeit an Komponenten im Inneren des Computers.
2. Entfernen Sie die microSD-Karte.
3. Entfernen Sie die Bodenabdeckung.
4. Entfernen Sie die Batterie.
5. Entfernen Sie den inneren Rahmen.

Schritte

1. Entfernen Sie die vier (M2x3)-Schrauben, mit denen der Kühlkörper an der Hauptplatine befestigt ist [1].

ANMERKUNG: Lösen Sie die Schrauben in der Reihenfolge der Beschriftungen [1, 2, 3, 4], die auf dem Kühlkörper angegeben ist.

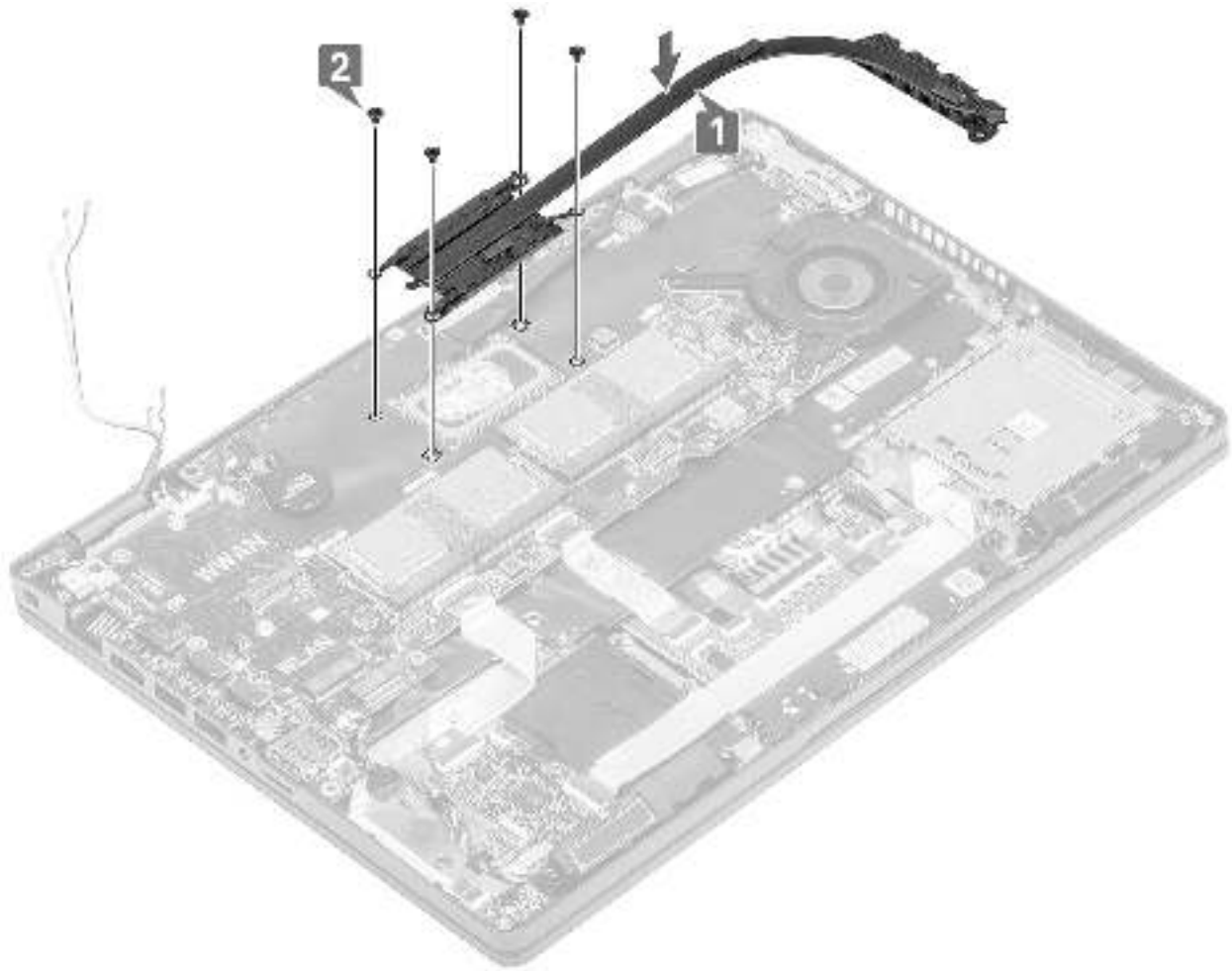
2. Heben Sie den Kühlkörper von der Systemplatine ab [2].



Einbauen des Kühlkörpers - UMA

Schritte

1. Setzen Sie den Kühlkörper auf die Systemplatine und richten Sie die Schraubenbohrungen des Kühlkörpers an den Schraubenbohrungen in der Systemplatine aus [1].
2. Bringen Sie der Reihe nach (Reihenfolge auf dem Kühlkörper angegeben) die vier unverlierbaren (M2x3)-Schrauben zur Befestigung des Kühlkörpers an der Hauptplatine wieder an [2].



Nächste Schritte

1. Bringen Sie den inneren Rahmen wieder an.
2. Bauen Sie den Akku wieder ein.
3. Bringen Sie die Bodenabdeckung wieder an.
4. Setzen Sie die microSD-Karte wieder ein.
5. Befolgen Sie die Anweisungen im Abschnitt Nach der Arbeit an Komponenten im Inneren des Computers.

Systemlüfter

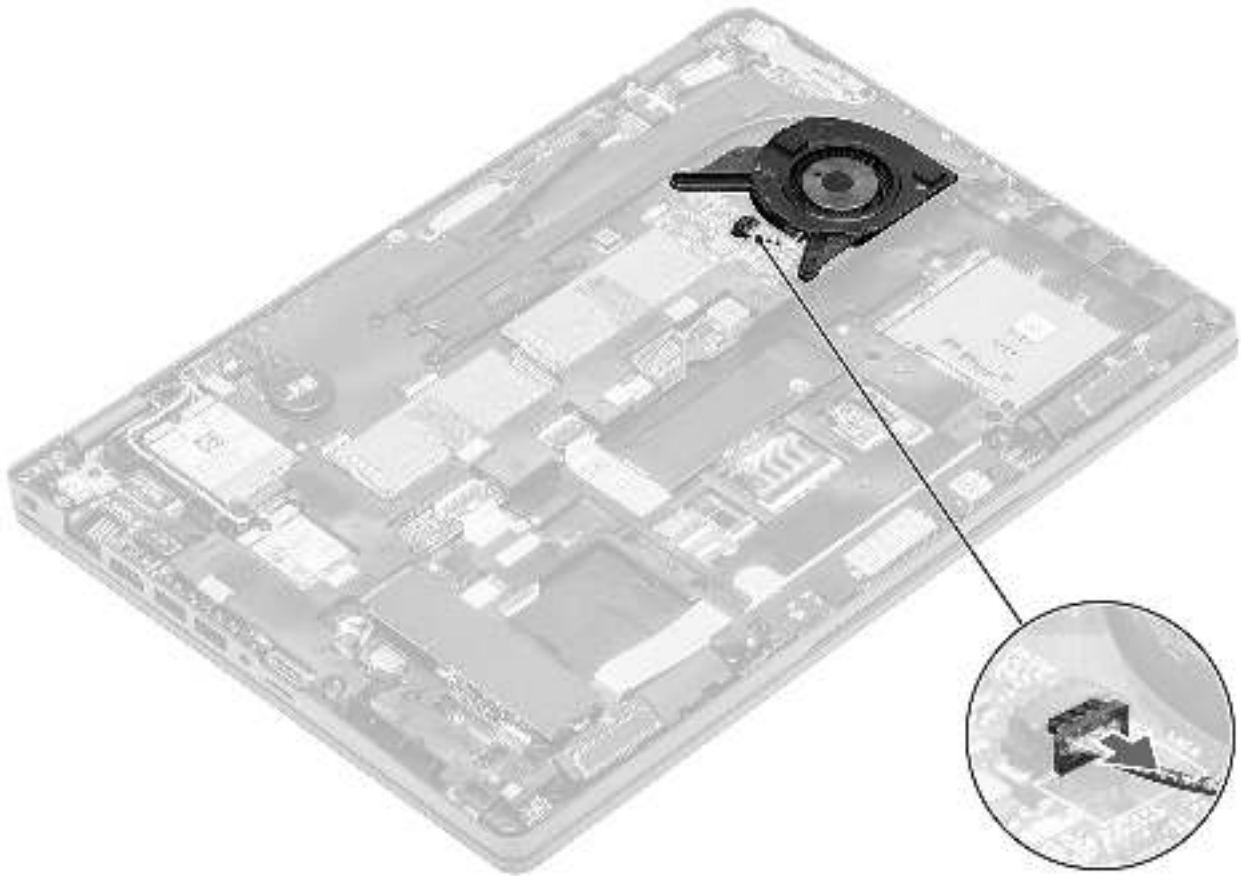
Entfernen des Systemlüfters – UMA

Voraussetzungen

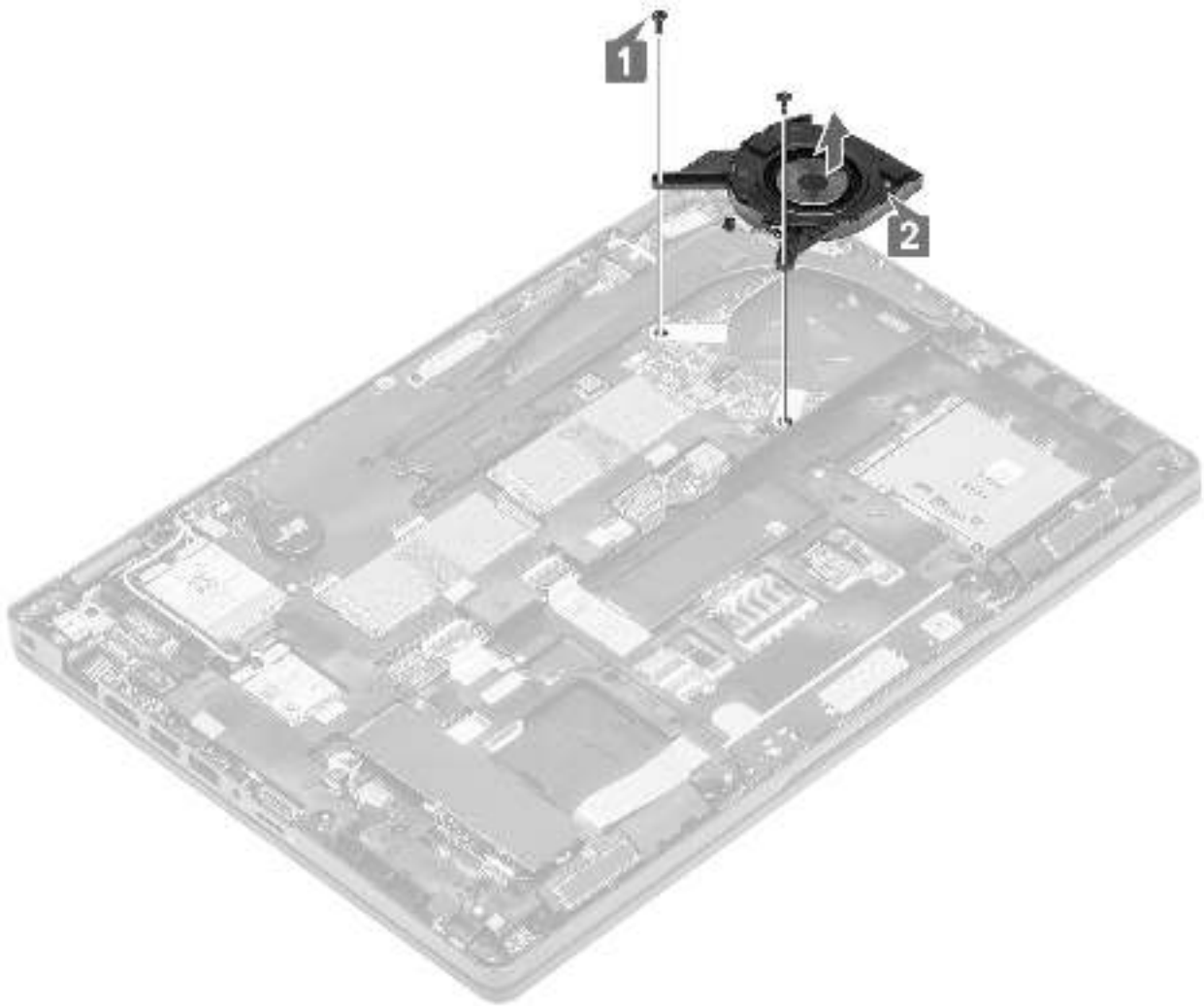
1. Befolgen Sie die Anweisungen im Abschnitt Vor der Arbeit an Komponenten im Inneren des Computers.
2. Entfernen Sie die microSD-Karte.
3. Entfernen Sie die Bodenabdeckung.
4. Entfernen Sie die Batterie.
5. Entfernen Sie den inneren Rahmen.

Schritte

1. Trennen Sie das Kabel des Systemlüfters vom Anschluss auf der Hauptplatine.



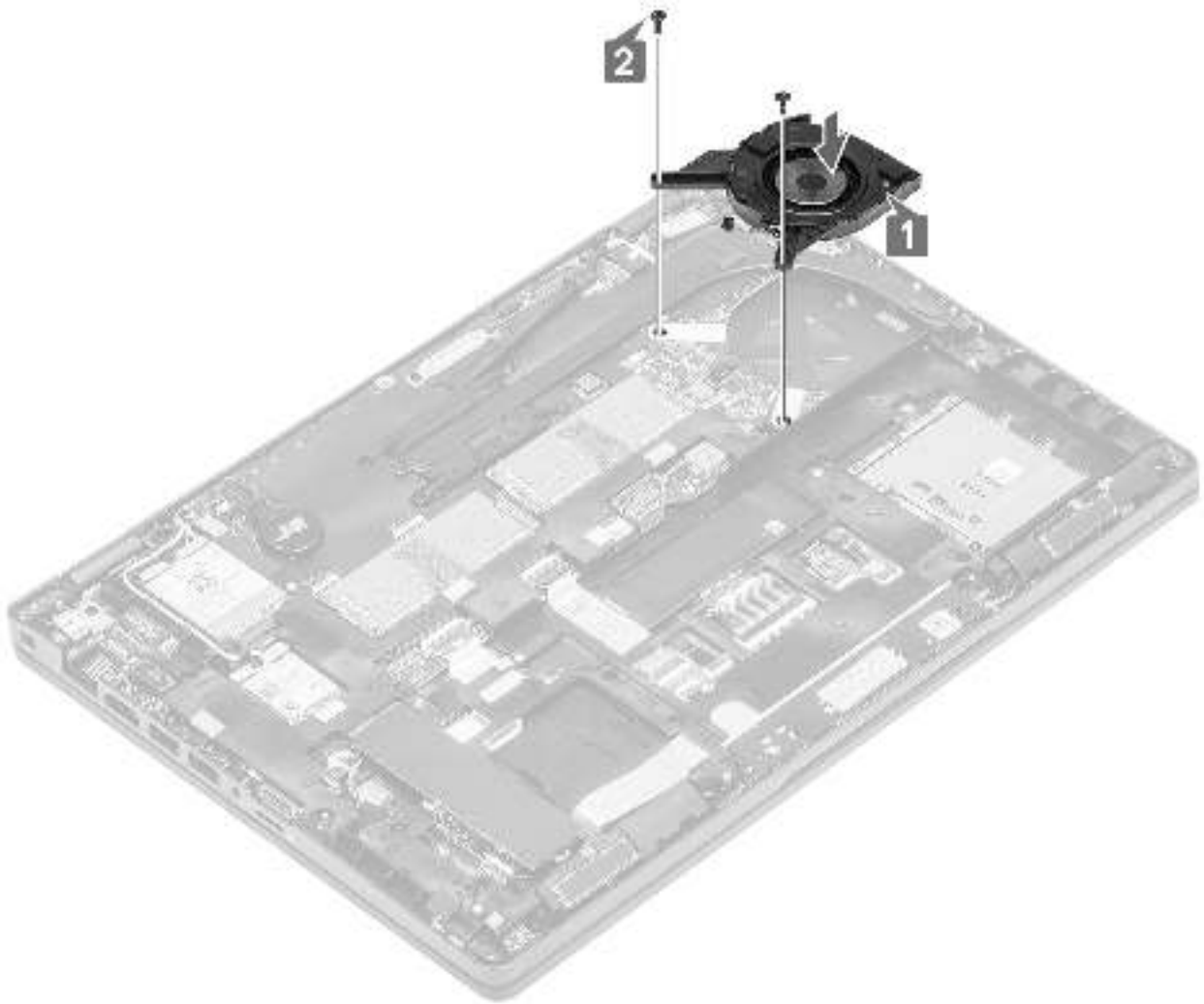
2. Entfernen Sie die beiden Schrauben (M2x3), mit denen der Systemlüfter an der Handauflage befestigt ist [1].
3. Heben Sie den Systemlüfter aus dem Computer heraus [2].



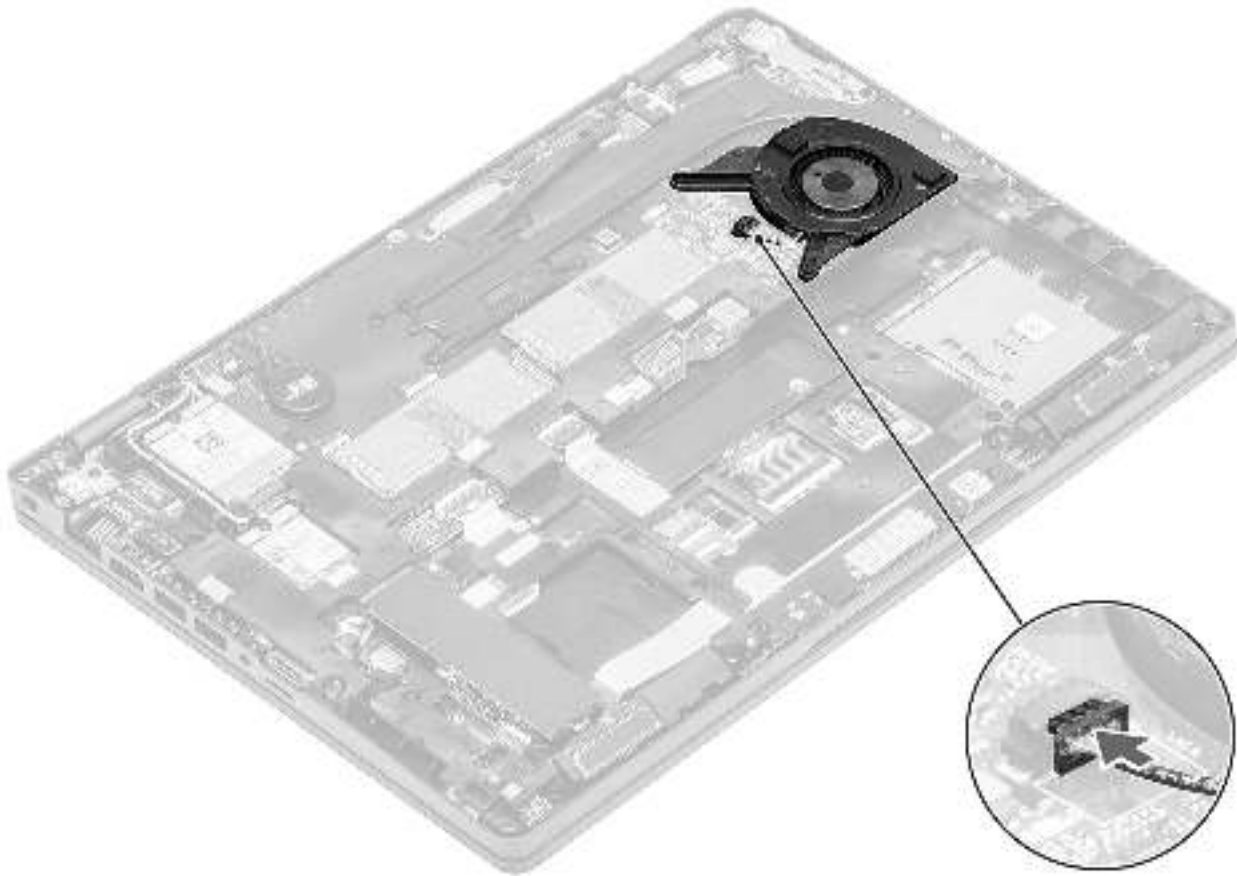
Einbauen des Systemlüfters – UMA

Schritte

1. Platzieren Sie die Schraubenbohrungen auf dem Systemlüfter und richten Sie sie so aus, dass sich die Schraubenbohrungen auf der Handballensützte befinden [1].
2. Bringen Sie die beiden (M2x3)-Schrauben zur Befestigung des Systemlüfters an der Handauflage wieder an [2].



3. Verbinden Sie das Kabel des Systemlüfters mit dem Anschluss auf der Hauptplatine.



Nächste Schritte

1. Bringen Sie den inneren Rahmen wieder an.
2. Bauen Sie den Akku wieder ein.
3. Bringen Sie die Bodenabdeckung wieder an.
4. Setzen Sie die microSD-Karte wieder ein.
5. Befolgen Sie die Anweisungen im Abschnitt Nach der Arbeit an Komponenten im Inneren des Computers.

Systemplatine

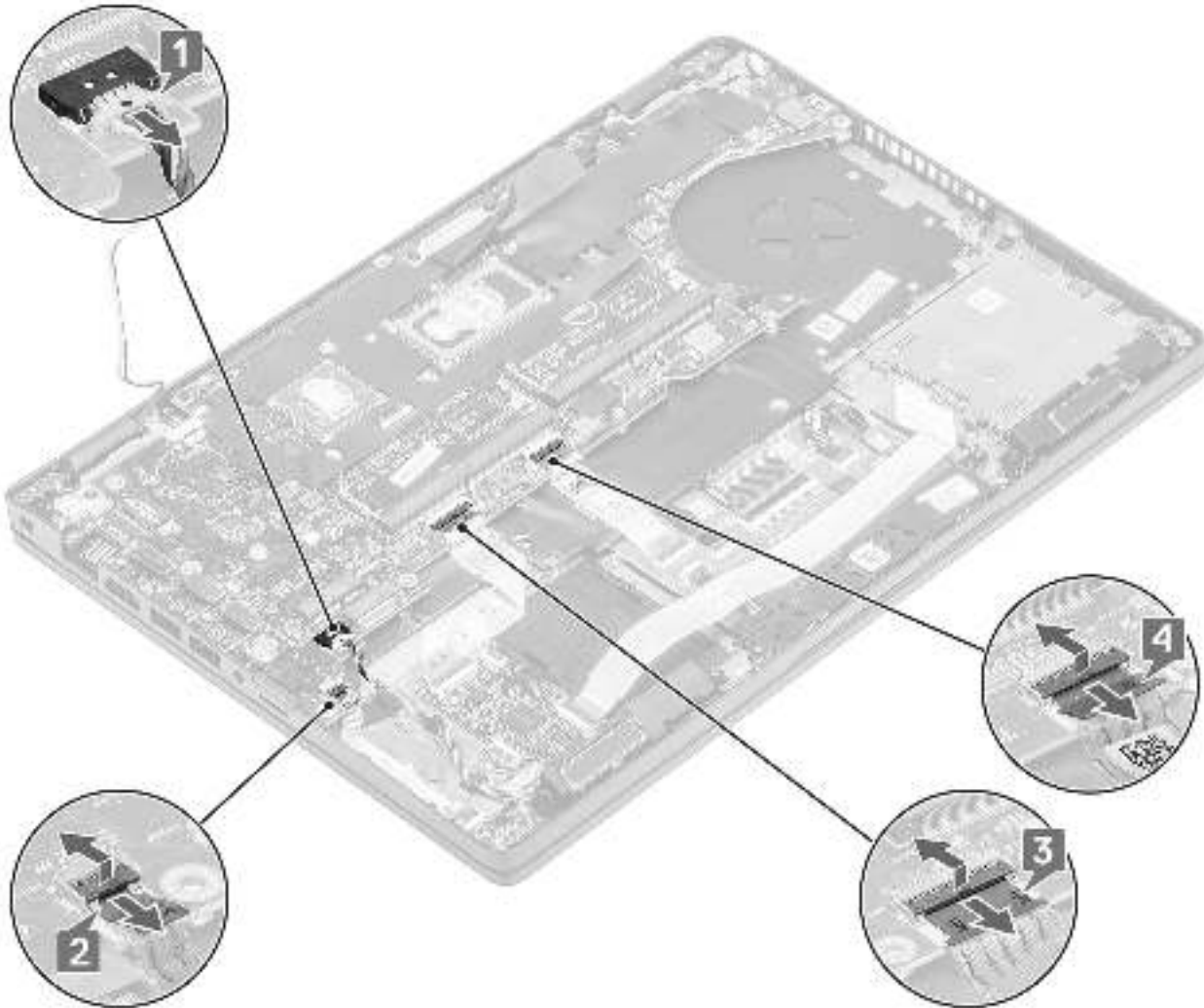
Entfernen der Systemplatine

Voraussetzungen

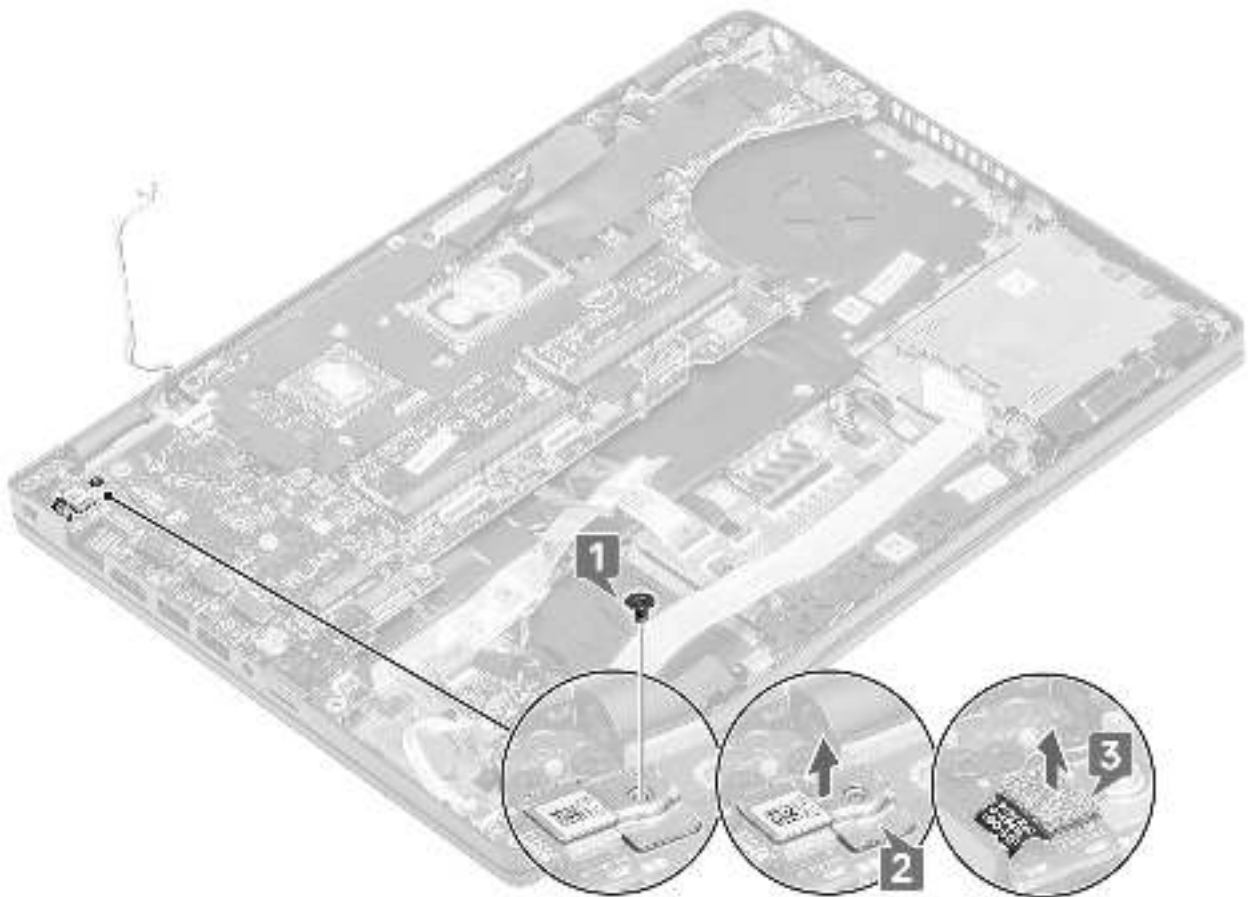
1. Befolgen Sie die Anweisungen im Abschnitt Vor der Arbeit an Komponenten im Inneren des Computers.
2. Entfernen Sie die microSD-Karte.
3. Entfernen Sie die Bodenabdeckung.
4. Entfernen Sie die Batterie.
5. Entfernen Sie das Speichermodul.
6. Entfernen Sie die WLAN-Karte.
7. Entfernen Sie die Knopfzellenbatterie.
8. Entfernen Sie den DC-In-Anschluss.
9. Entfernen Sie das M.2 2230-Solid-State-Laufwerk bzw. das M.2 2280-Solid-State-Laufwerk (je nach Modell).
10. Entfernen Sie den inneren Rahmen.
11. Entfernen Sie die Kühlkörperbaugruppe.

Schritte

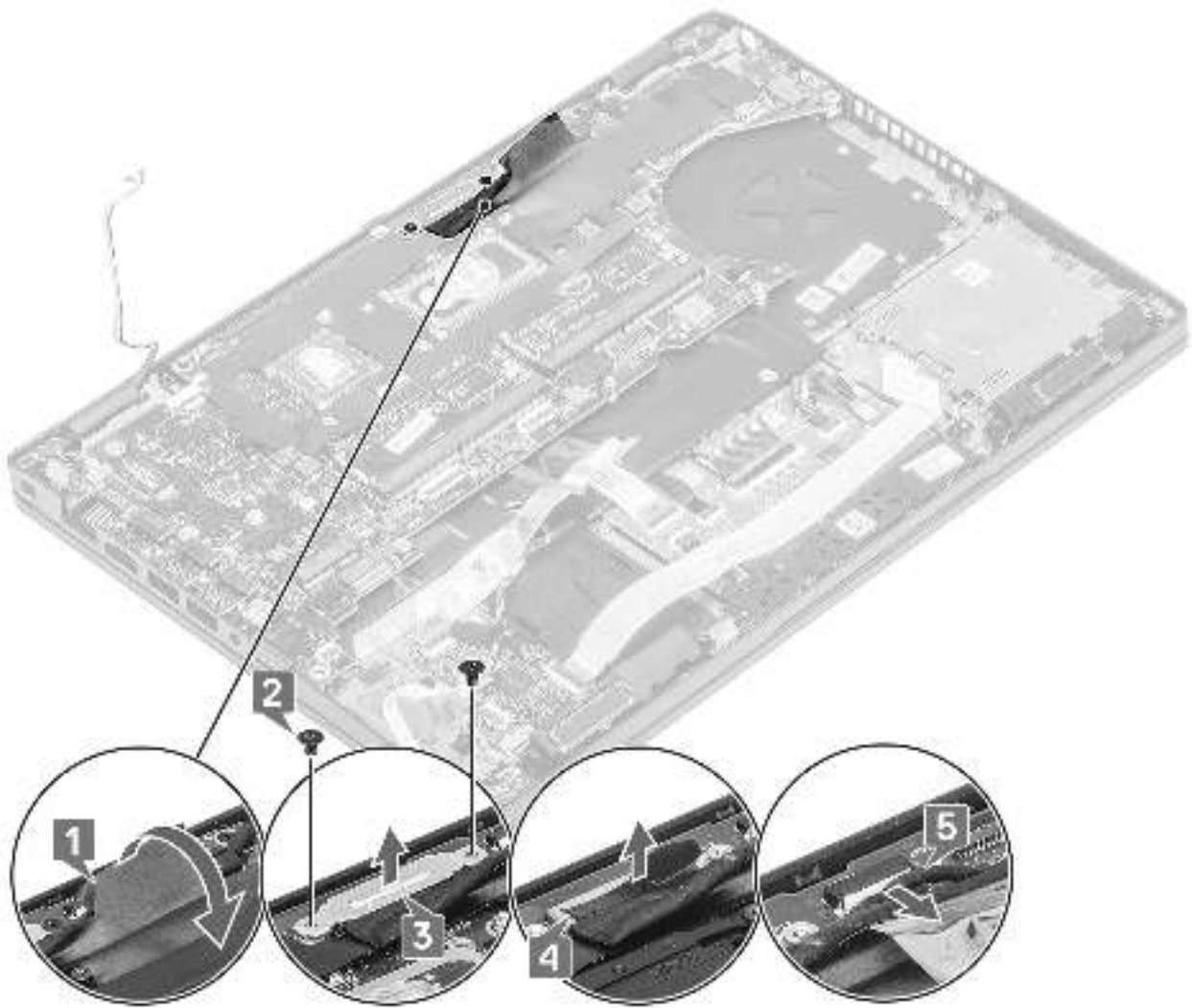
1. Heben Sie den Riegel an und trennen Sie die folgenden Kabel von der Systemplatine:
 - a. Lautsprecherkabel [1]
 - b. LED-Platinenkabel [2].
 - c. USH-FFC [3].
 - d. Touchpad-FFC [4].



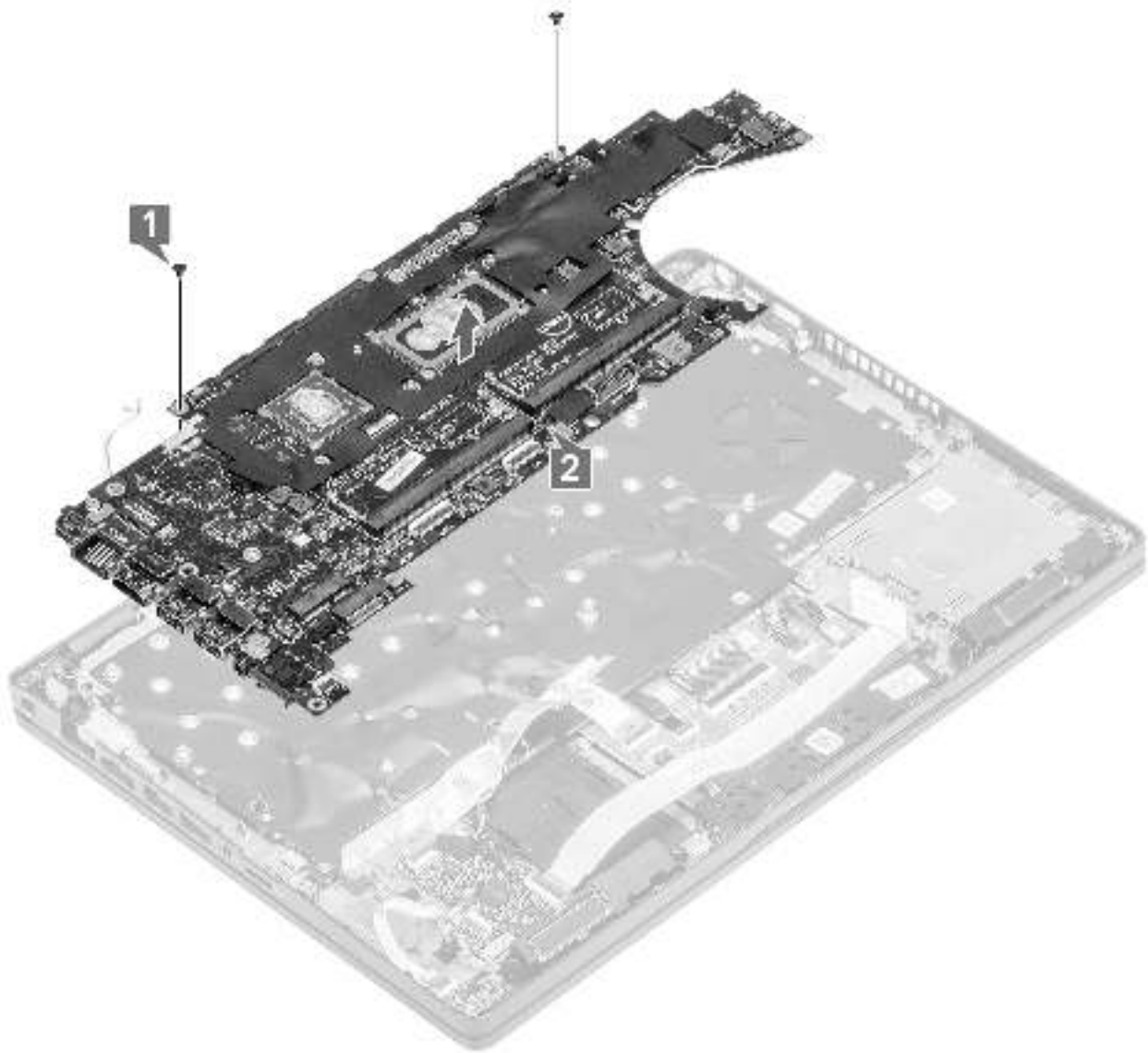
2. Entfernen Sie die einzelne Schraube (M2x3), mit der die Stützhalterung des Fingerabdrucklesers an der Systemplatine befestigt ist [1].
3. Heben Sie die Stützhalterung des Fingerabdrucklesers aus dem Computer [2].
4. Trennen Sie den Anschluss des Fingerabdrucklesers [3].



5. Lösen Sie das Klebeband des eDP-Kabels, das mit der Systemplatine verbunden ist [1].
6. Entfernen Sie die einzelne Schraube (M2x3), mit der die eDP-Halterung an der Systemplatine befestigt ist [2].
7. Entfernen Sie die eDP-Halterung vom Computer [3].
8. Trennen Sie das eDP-Kabel vom Anschluss auf der Systemplatine [4].
9. Trennen Sie das Kabel vom Anschluss auf der Systemplatine [5].



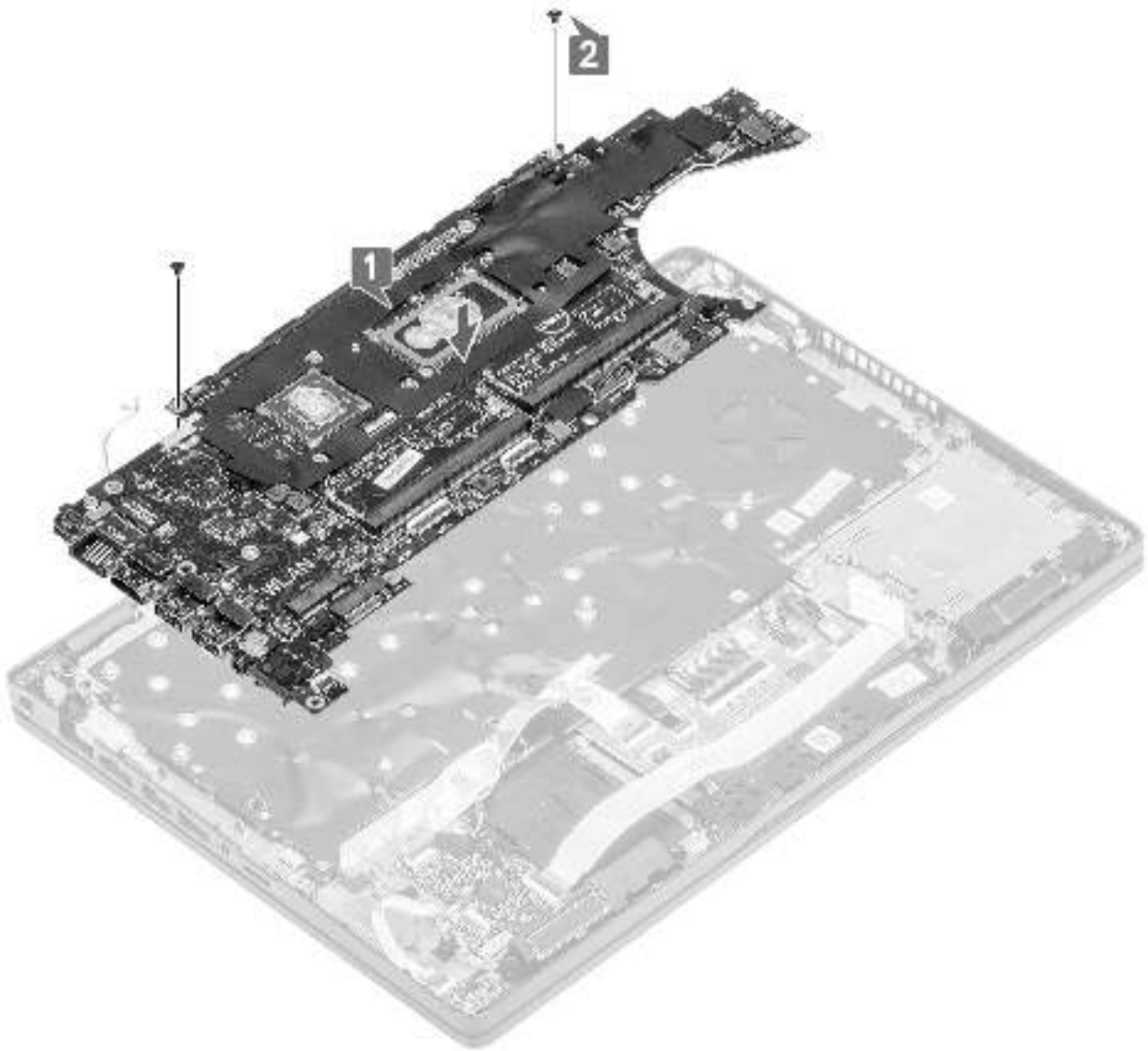
10. Entfernen Sie die zwei Schrauben (M2x3), mit denen die Systemplatine am Computer befestigt ist [1].
11. Heben Sie die Systemplatine aus dem Computer [2].



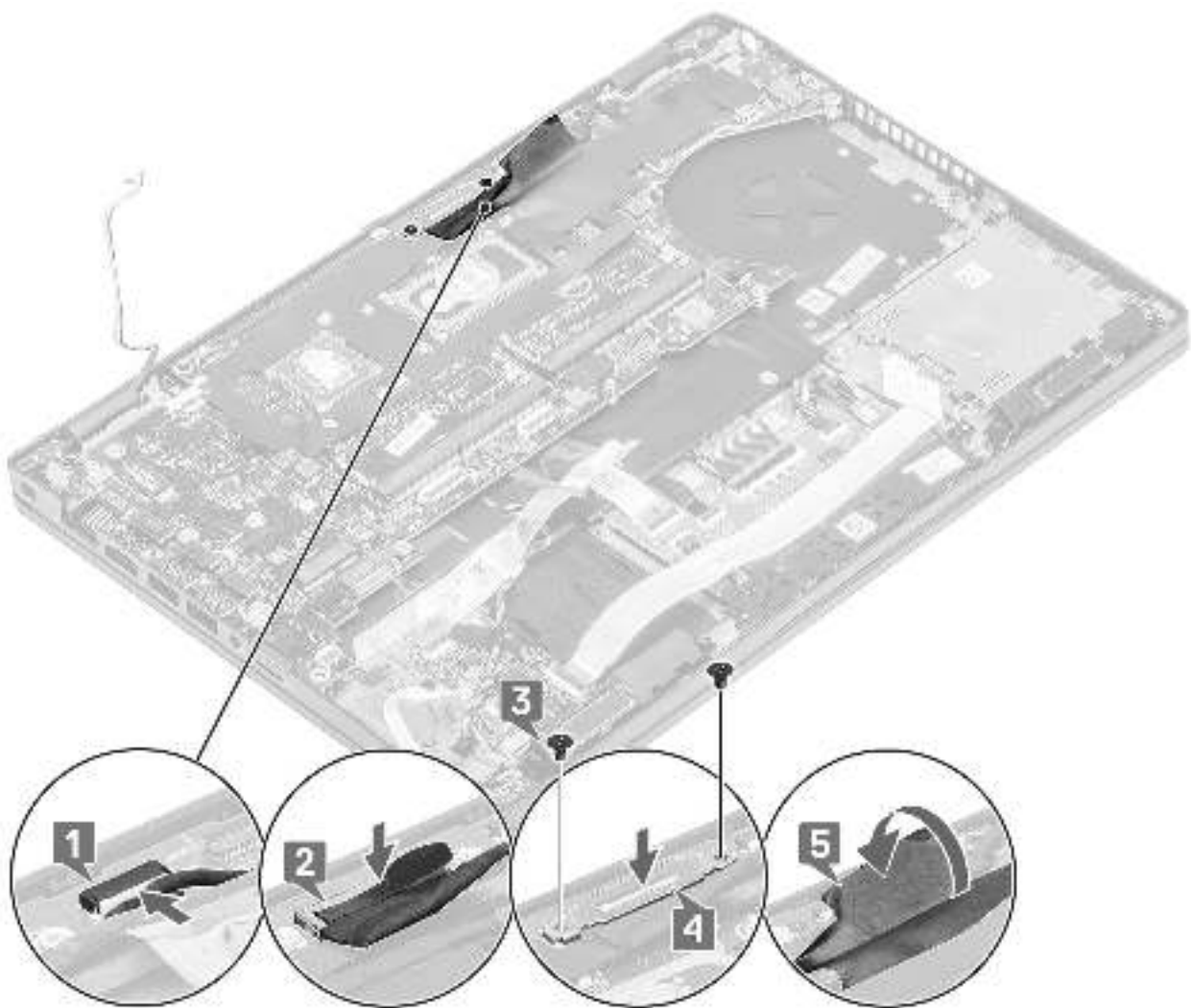
Einbauen der Systemplatine

Schritte

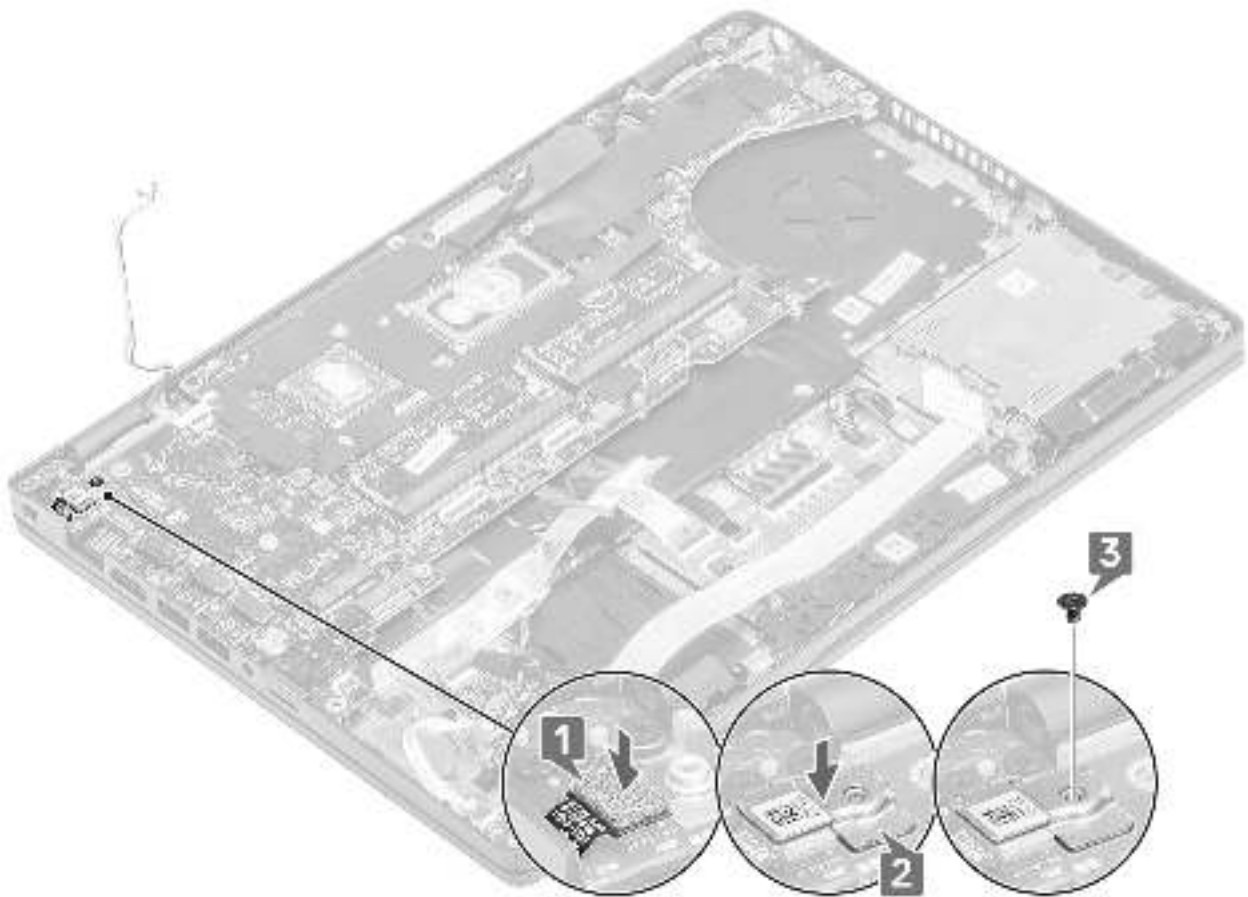
1. Platzieren Sie die Systemplatine korrekt ausgerichtet auf der Handballenstütze [1].
2. Bringen Sie die zwei Schrauben (M2x3) wieder an, um die Systemplatine an der Handballenstütze zu befestigen [2].



3. Verbinden Sie das Kabel mit dem Anschluss auf der Systemplatine [1].
4. Verbinden Sie das eDP-Kabel mit dem Anschluss auf der Systemplatine [2].
5. Platzieren Sie die eDP-Stützhalterung über dem eDP-Anschluss [3].
6. Bringen Sie die zwei Schrauben (M2x3) zur Befestigung der eDP-Halterung an der Systemplatine wieder an [4].
7. Bringen Sie das Klebeband auf dem eDP-Kabel, das an der Systemplatine befestigt ist, an [5].

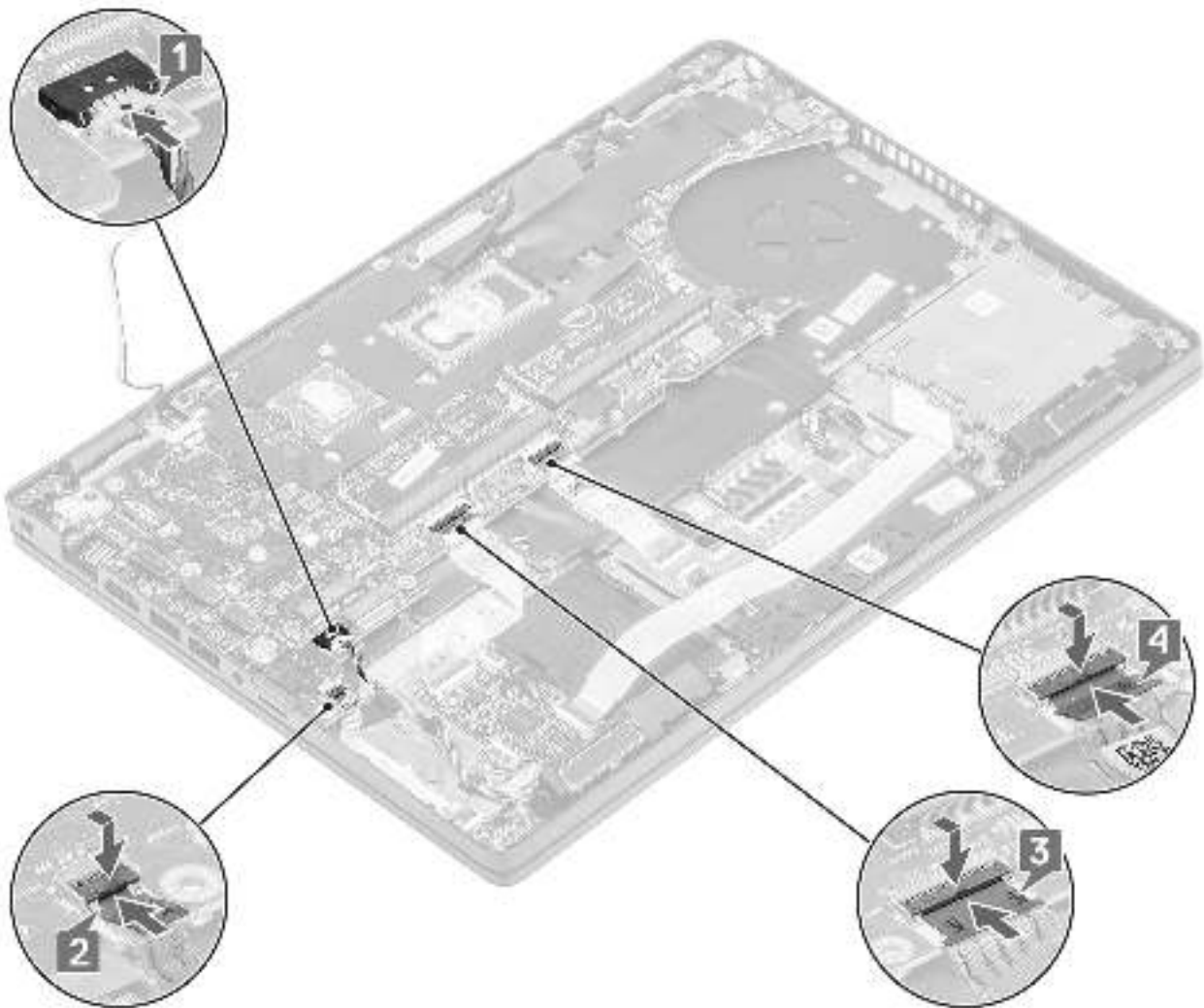


8. Schließen Sie den Fingerabdruckleser wieder an den Anschluss auf der Systemplatine an [1].
9. Platzieren Sie die Halterung des Fingerabdrucklesers [2].
10. Bringen Sie die einzelne Schraube (M2x3) zur Befestigung der Stützhalterung des Fingerabdrucklesers an der Systemplatine wieder an [3].



11. Verbinden Sie folgende Kabel mit der Systemplatine:

- a. Lautsprecherkabel [1]
- b. LED-Platinenkabel [2].
- c. USH-FFC [3]
- d. Touchpad-FFC [4].



Nächste Schritte

1. Bauen Sie die Kühlkörperbaugruppe wieder ein.
2. Bringen Sie den inneren Rahmen wieder an.
3. Entfernen Sie das M.2-2230-Solid-State-Laufwerk bzw. das M.2-2280-Solid-State-Laufwerk.
4. Bringen Sie den DC-IN-Anschluss wieder an.
5. Setzen Sie die Knopfzellenbatterie wieder ein.
6. Setzen Sie die WLAN-Karte wieder ein.
7. Setzen Sie das Speichermodul wieder ein.
8. Bauen Sie den Akku wieder ein.
9. Bringen Sie die Bodenabdeckung wieder an.
10. Setzen Sie die microSD-Karte wieder ein.
11. Befolgen Sie die Anweisungen im Abschnitt Nach der Arbeit an Komponenten im Inneren des Computers.

Tastaturbaugruppe

Entfernen der Tastatur

Voraussetzungen

1. Folgen Sie den Anweisungen unter Vor der Arbeit an Komponenten im Inneren des Computers.
2. Entfernen Sie die microSD-Karte.

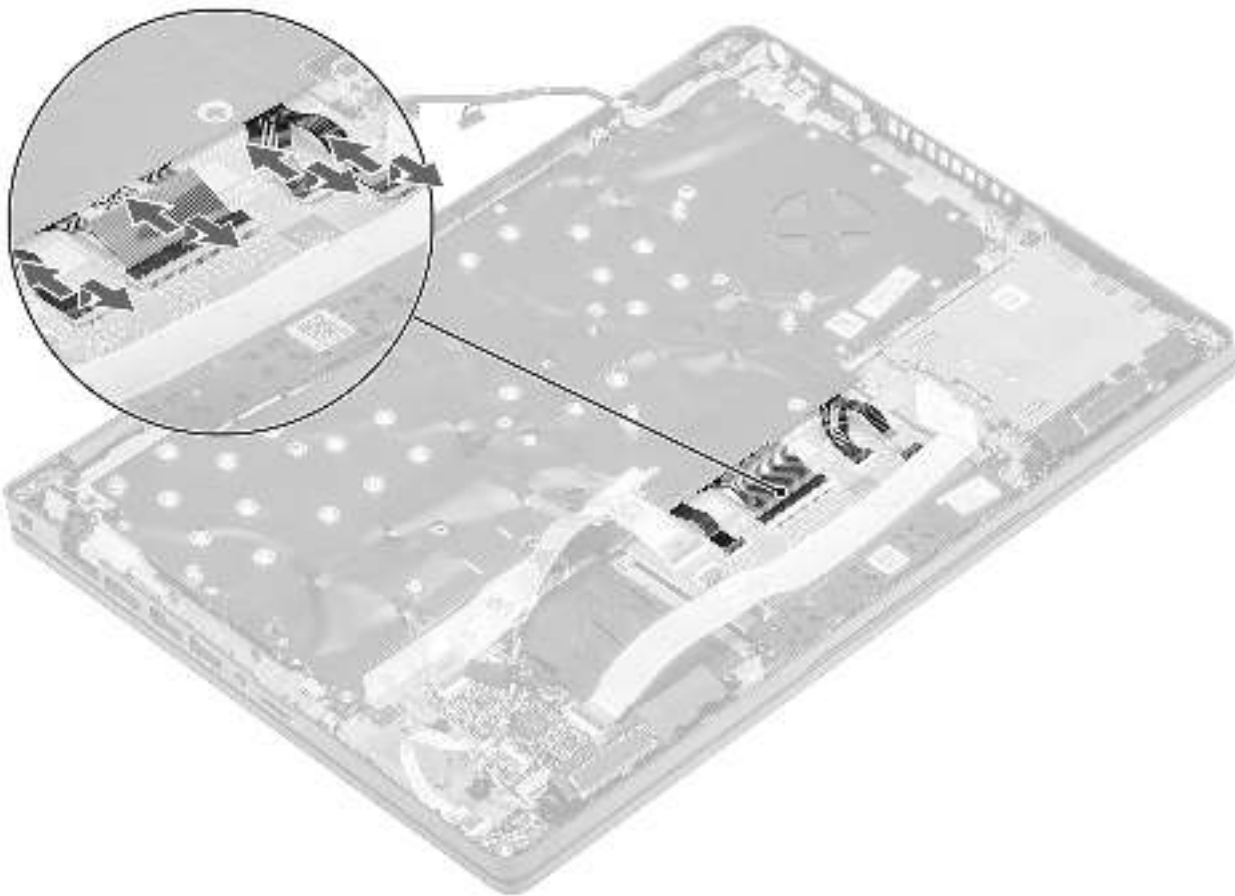
3. Entfernen Sie die Bodenabdeckung.
4. Entfernen Sie den Akku.
5. Entfernen Sie den Lautsprecher.
6. Entfernen Sie das Speichermodul.
7. Entfernen Sie den DC-In-Anschluss.
8. Entfernen Sie die WLAN-Karte.
9. Entfernen Sie die Systemplatine.

i **ANMERKUNG:** Systemplatine kann entfernt werden, wenn die Kühlkörper-Baugruppe angeschlossen ist.

10. Entfernen Sie die Knopfzellenbatterie.

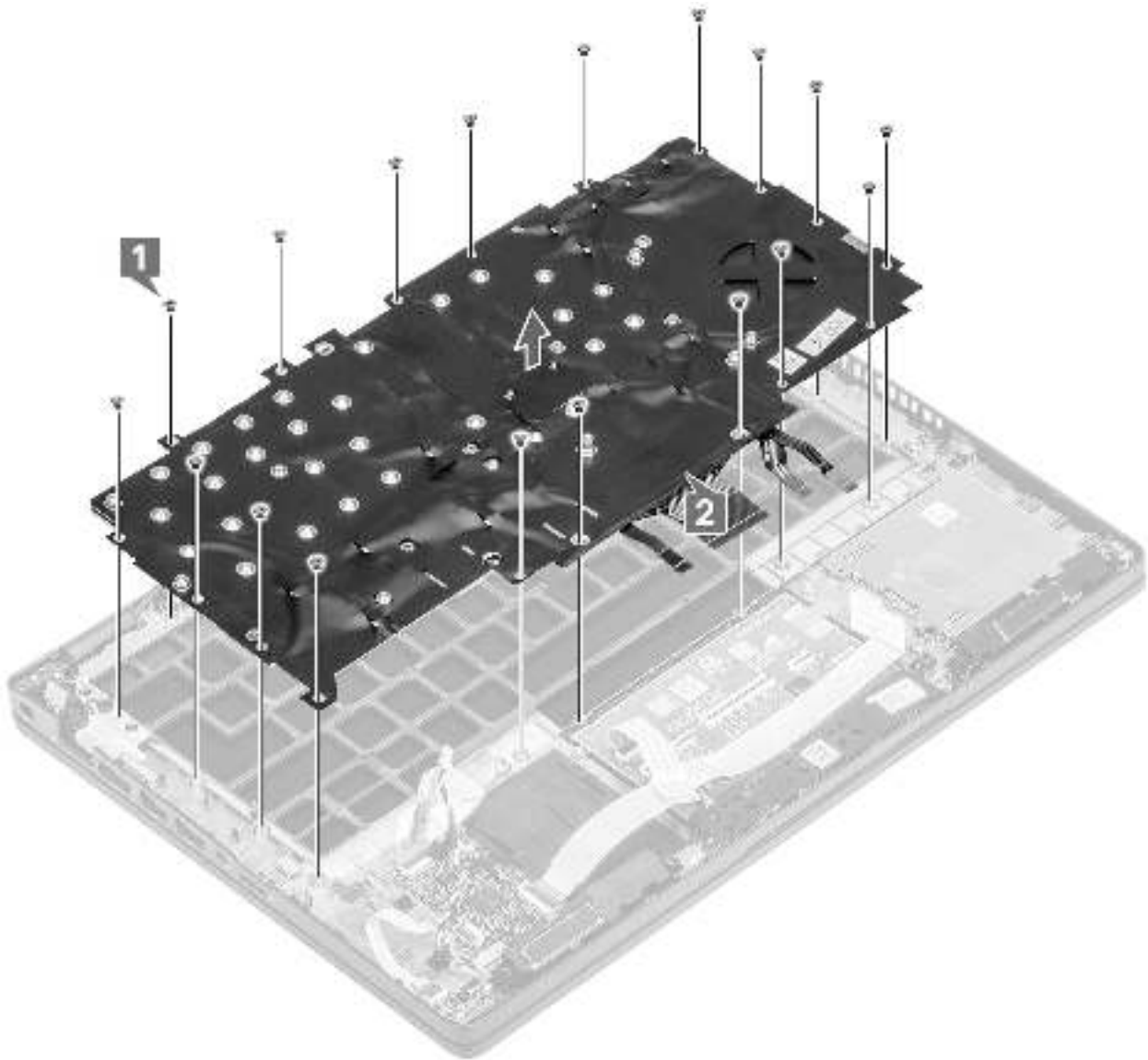
Schritte

1. Heben Sie den Riegel an und trennen Sie das Kabel für die Tastaturhintergrundbeleuchtung und die Tastaturkabel von den Anschlüssen auf dem Touchpad.



2. Entfernen Sie die 18 (M2x2,5)-Schrauben, mit denen die Tastatur an der Handballenstütze befestigt ist [1].
3. **i** **ANMERKUNG:** Das flexible Flachbandkabel (FFC) des Touchpads deckt eine der Schrauben zur Befestigung der Tastaturbaugruppe an der Handballenstütze ab.

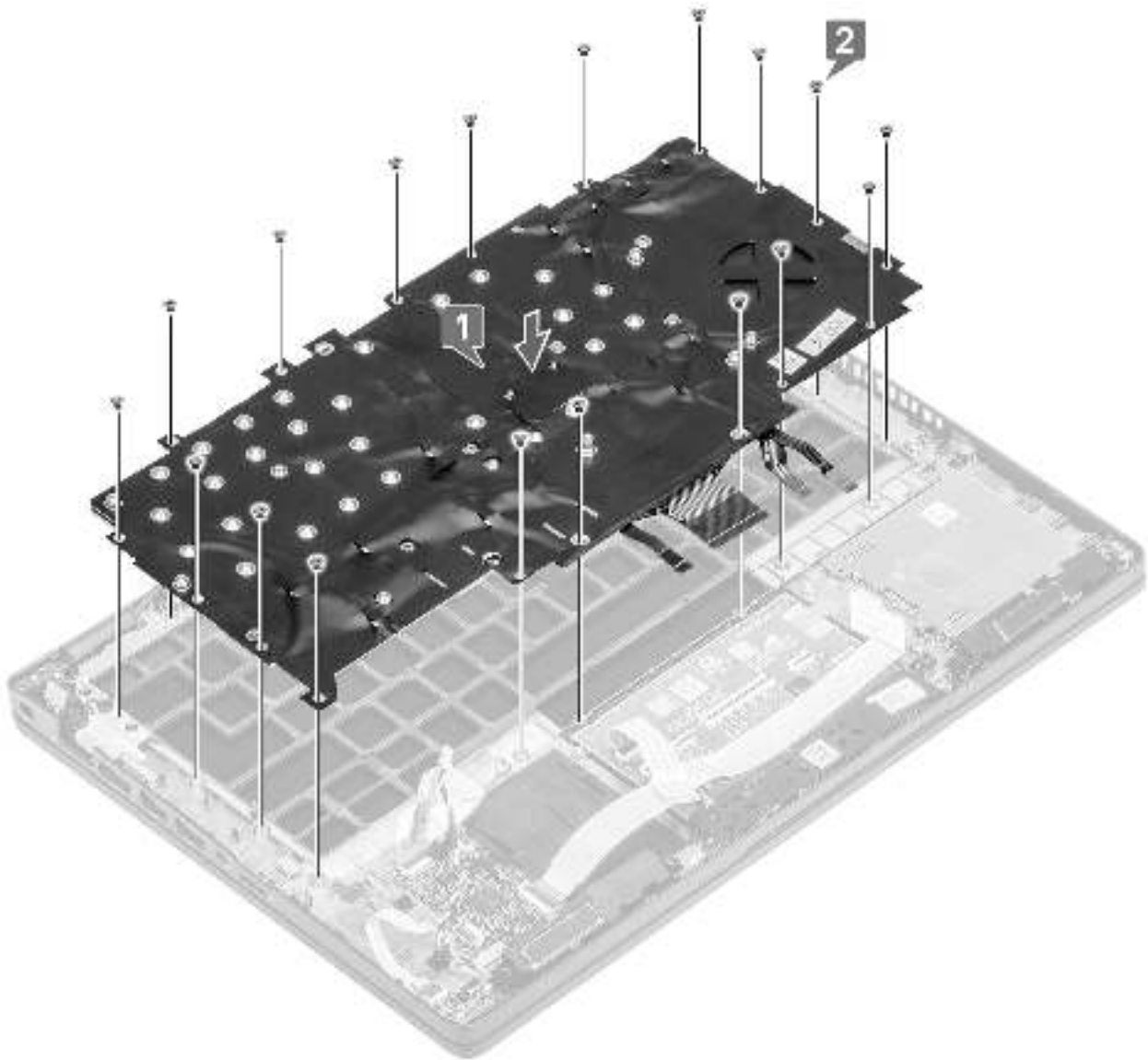
Entfernen Sie die Tastatur vom Computer [2].



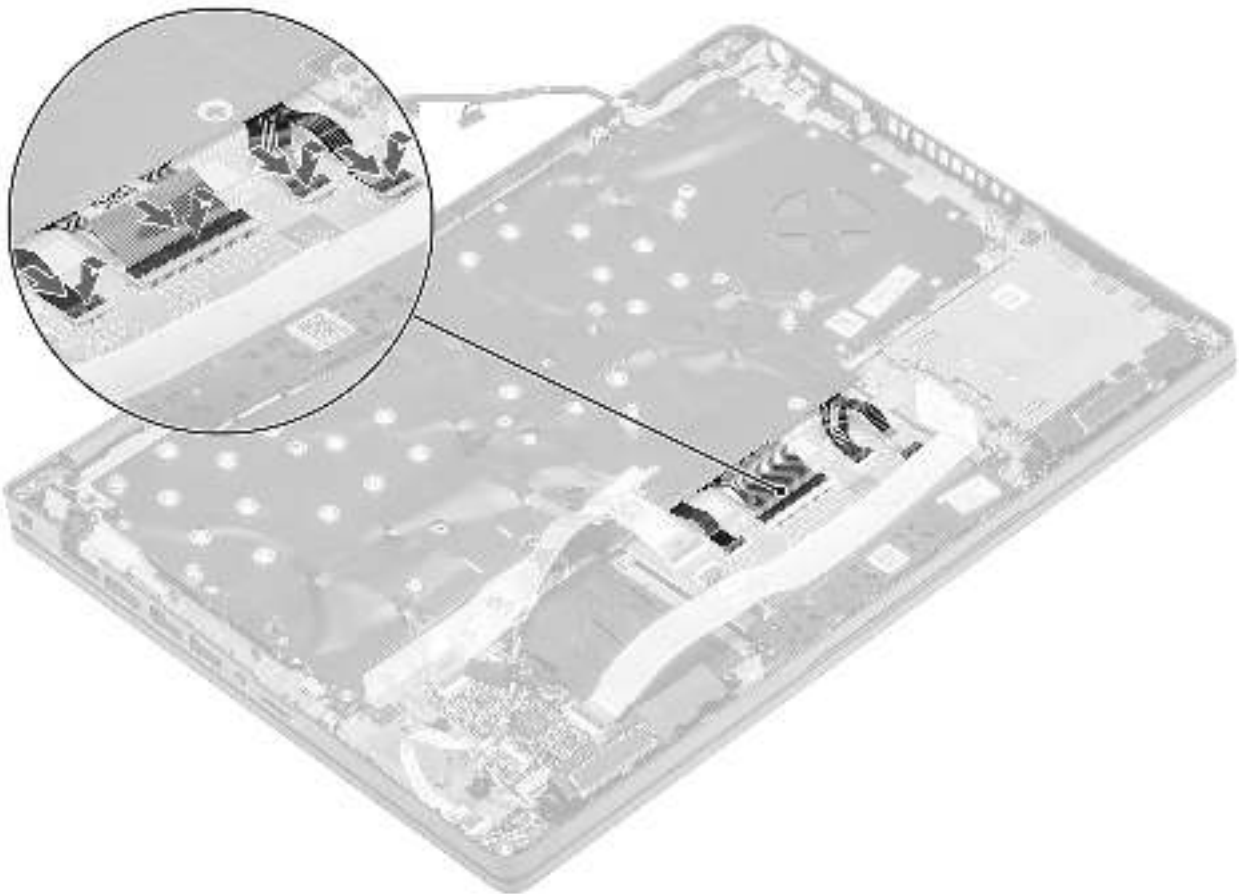
Einbauen der Tastatur

Schritte

1. Platzieren Sie die Tastatur auf der Handballenstütze und richten Sie sie entsprechend aus [1].
2. Bringen Sie die 18 (M2x2,5)-Schrauben wieder an, um die Tastatur an der Handballenstütze zu befestigen [2].



3. Verbinden Sie das Kabel für die Tastaturhintergrundbeleuchtung und die Tastaturkabel mit den Anschlüssen auf dem Touchpad.



Nächste Schritte

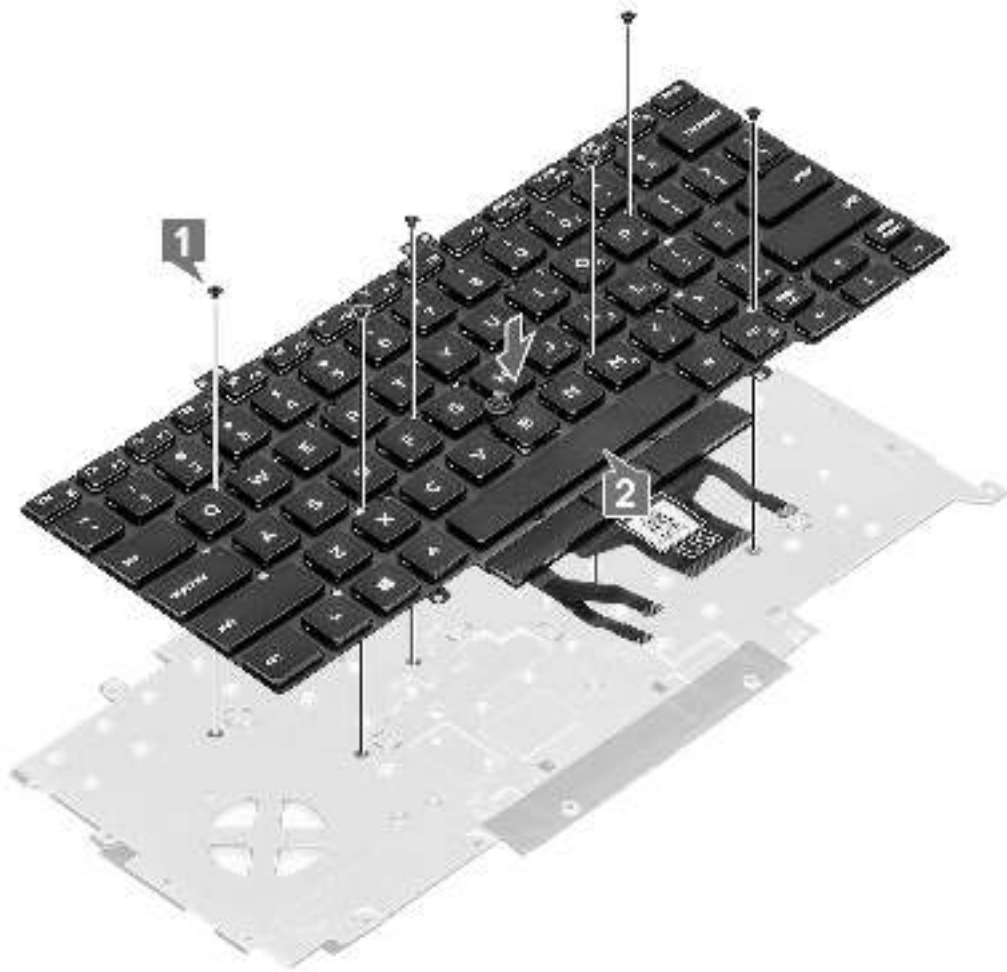
1. Setzen Sie die Knopfzellenbatterie wieder ein.
2. Bauen Sie die Systemplatine wieder ein.
i **ANMERKUNG:** Die Systemplatine kann ausgetauscht werden, wenn die Kühlkörper-Baugruppe angeschlossen ist.
3. Setzen Sie die WLAN-Karte wieder ein.
4. Bringen Sie den DC-IN-Anschluss wieder an.
5. Setzen Sie das Speichermodul wieder ein.
6. Bauen Sie den Lautsprecher ein.
7. Bauen Sie den Akku wieder ein.
8. Bringen Sie die Bodenabdeckung wieder an.
9. Setzen Sie die microSD-Karte wieder ein.
10. Folgen Sie den Anweisungen unter Nach der Arbeit an Komponenten im Inneren des Computers.

Tastaturhalterung

Entfernen der Tastaturhalterung

Voraussetzungen

1. Folgen Sie den Anweisungen unter Vor der Arbeit an Komponenten im Inneren des Computers.
2. Entfernen Sie die microSD-Karte.
3. Entfernen Sie die Abdeckung an der Unterseite.
4. Entfernen Sie den Akku.
5. Entfernen Sie den Lautsprecher.
6. Entfernen Sie das Speichermodul.



Nächste Schritte

1. Bringen Sie die Tastatur wieder an.
2. Setzen Sie die Knopfzellenbatterie wieder ein.
3. Bauen Sie die Systemplatine wieder ein.

i ANMERKUNG: Die Systemplatine ausgetauscht werden, wenn die Kühlkörper-Baugruppe angeschlossen ist.

4. Setzen Sie die WLAN-Karte wieder ein.
5. Bringen Sie den DC-IN-Anschluss wieder an.
6. Setzen Sie das Speichermodul wieder ein.
7. Bauen Sie den Lautsprecher ein.
8. Bauen Sie den Akku wieder ein.
9. Bringen Sie die Bodenabdeckung wieder an.
10. Setzen Sie die microSD-Karte wieder ein.
11. Folgen Sie den Anweisungen unter Nach der Arbeit an Komponenten im Inneren des Computers.

Betriebsschalter

Entfernen des Netzschalters mit Fingerabdruckleser

Voraussetzungen

1. Folgen Sie den Anweisungen unter Vor der Arbeit an Komponenten im Inneren des Computers.
2. Entfernen Sie die microSD-Karte.
3. Entfernen Sie die Abdeckung an der Unterseite.

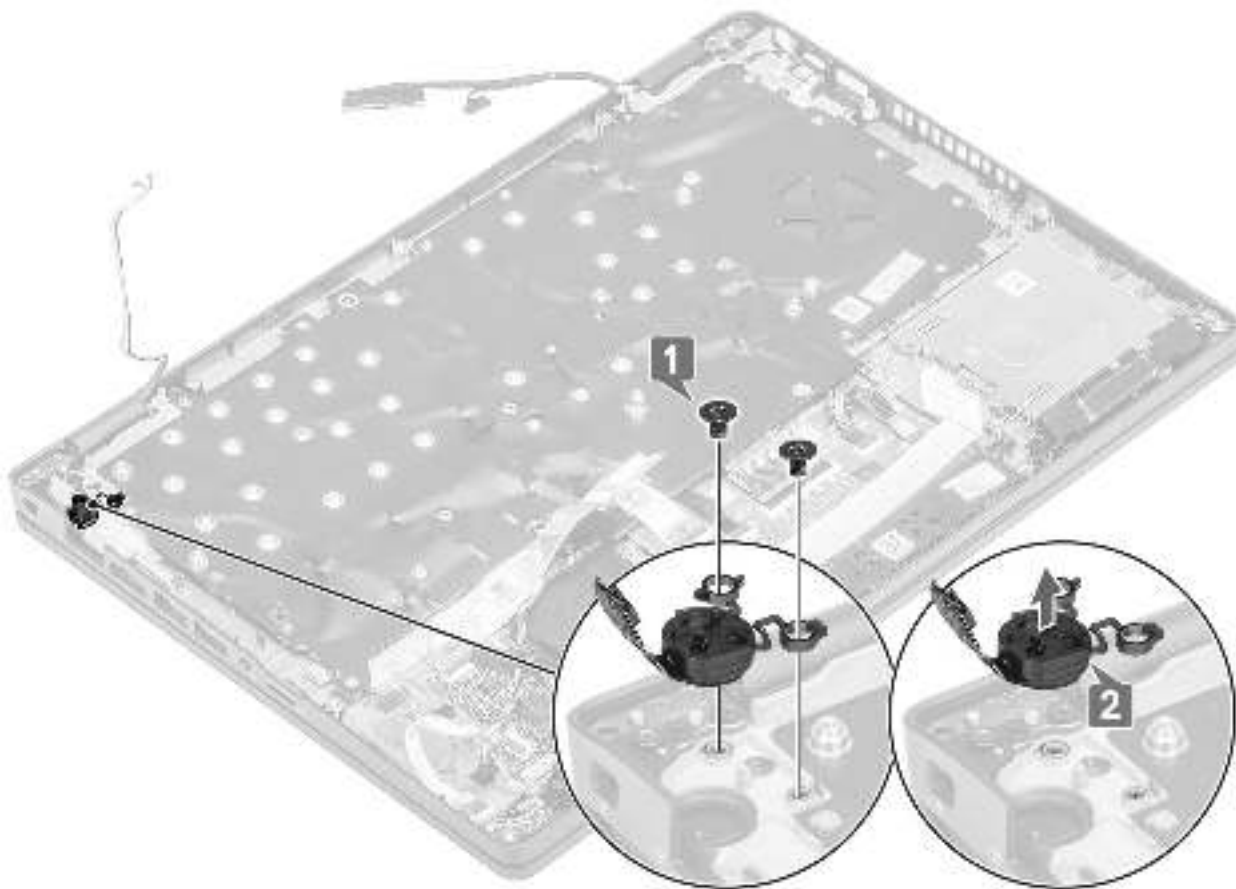
4. Entfernen Sie den Akku.
5. Entfernen Sie den Lautsprecher.
6. Entfernen Sie das Speichermodul.
7. Entfernen Sie den DC-In-Anschluss.
8. Entfernen Sie die WLAN-Karte.
9. Entfernen Sie die Systemplatine.

i ANMERKUNG: Die Systemplatine kann einschließlich Kühlkörperbaugruppe entfernt werden.

10. Entfernen Sie die Knopfzellenbatterie.
11. Entfernen Sie die Tastatur.

Schritte

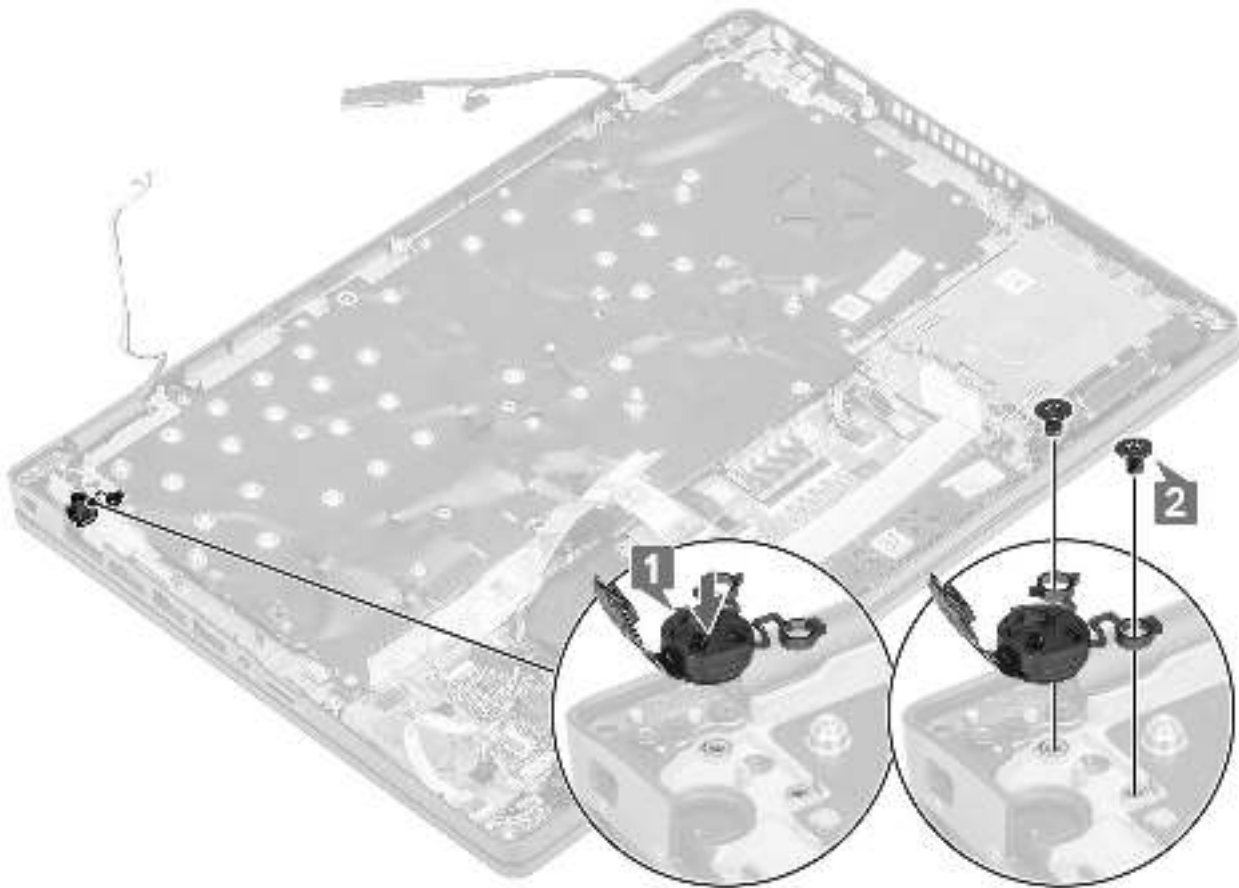
1. Entfernen Sie die beiden Schrauben (M2x3), mit denen der Netzschalter mit Fingerabdruckleser auf der Handballenstütze befestigt ist [1].
2. Heben Sie den Netzschalter mit Fingerabdruckleser von der Handballenstütze [2].



Einbauen des Netzschalters mit Fingerabdruckleser

Schritte

1. Platzieren Sie den Netzschalter mit Fingerabdruckleser auf der Handballenstütze [1].
2. Bringen Sie die beiden Schrauben (M2x3) zur Befestigung des Netzschalters mit Fingerabdruckleser auf der Handballenstütze wieder an [2].



Nächste Schritte

1. Bringen Sie die Tastatur wieder an.
2. Setzen Sie die Knopfzellenbatterie wieder ein.
3. Bauen Sie die Systemplatine wieder ein.
 - i ANMERKUNG:** Die Systemplatine kann einschließlich Kühlkörperbaugruppe wieder eingesetzt werden.
4. Setzen Sie die WLAN-Karte wieder ein.
5. Setzen Sie den DC-In-Anschluss wieder ein.
6. Setzen Sie das Speichermodul wieder ein.
7. Bauen Sie den Lautsprecher ein.
8. Bauen Sie den Akku wieder ein.
9. Bringen Sie die Bodenabdeckung wieder an.
10. Setzen Sie die microSD-Karte wieder ein.
11. Folgen Sie den Anweisungen unter Nach der Arbeit an Komponenten im Inneren des Computers.

Bildschirmbaugruppe

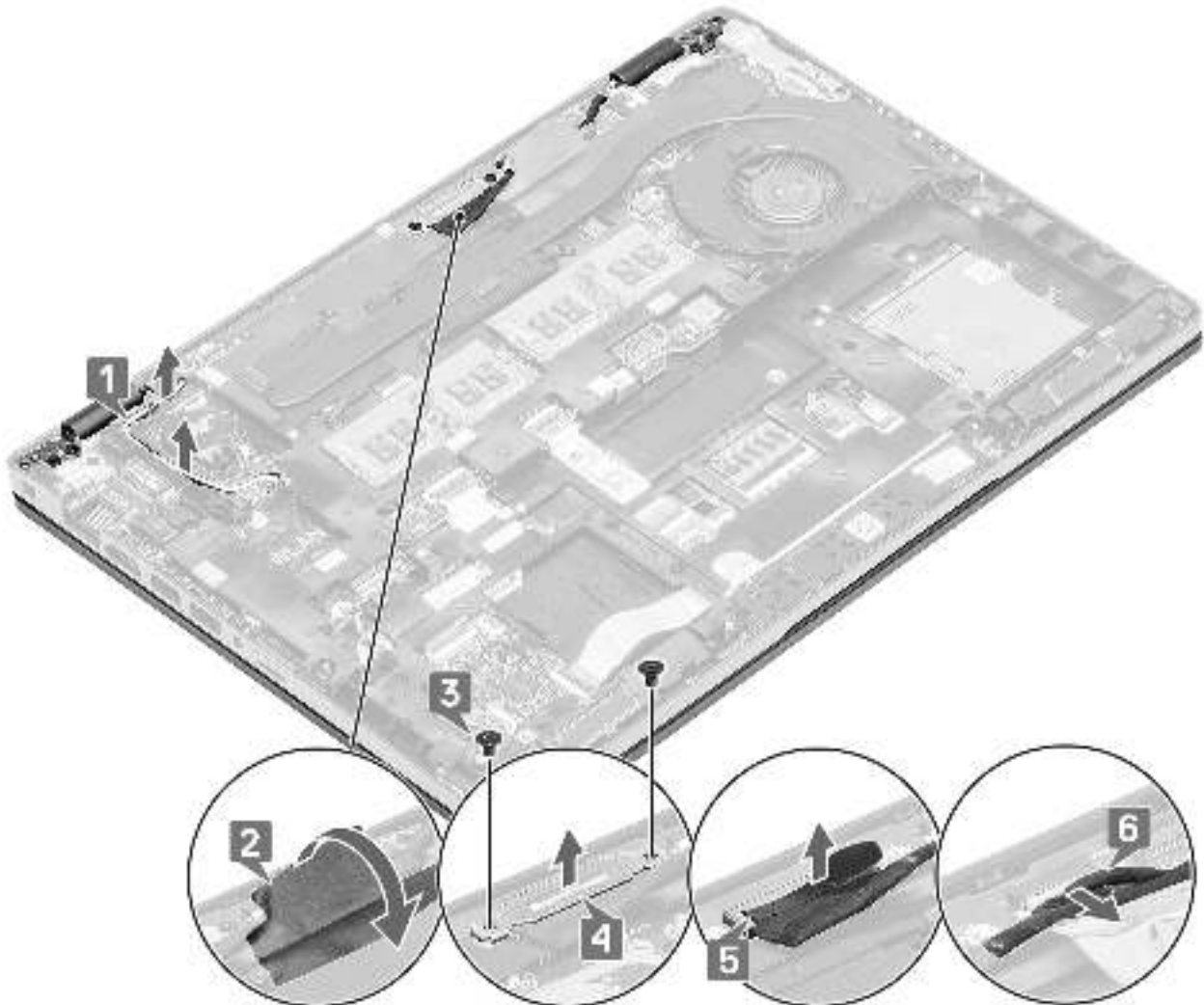
Entfernen der Bildschirmbaugruppe

Voraussetzungen

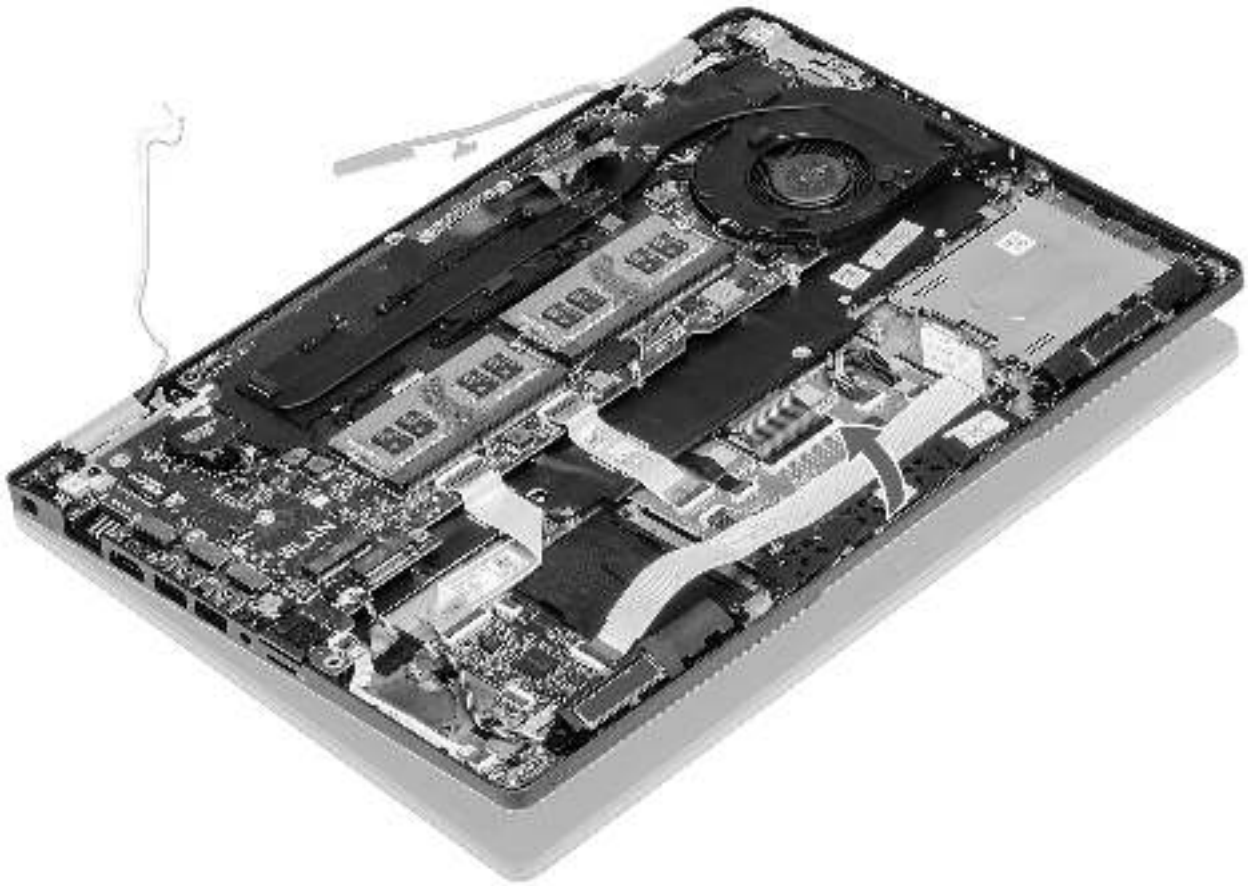
1. Folgen Sie den Anweisungen unter Vor der Arbeit an Komponenten im Inneren des Computers.
2. Entfernen Sie die microSD-Karte.
3. Entfernen Sie die Abdeckung an der Unterseite.
4. Entfernen Sie den Akku.
5. Entfernen Sie die WLAN-Karte.

Schritte

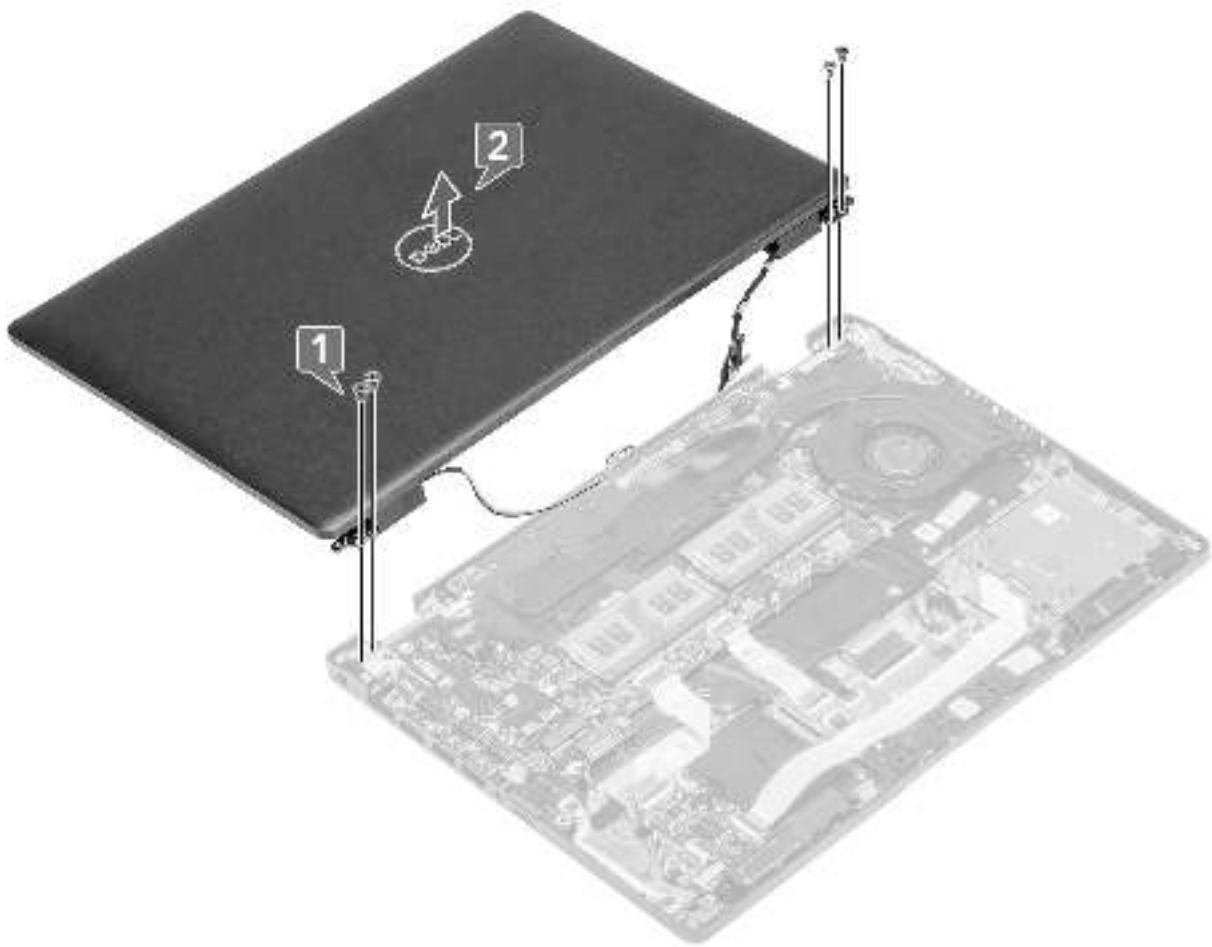
1. Lösen Sie das Wireless-Antennenkabel aus den Kabelführungen auf der Systemplatine [1].
2. Ziehen Sie das zur Befestigung der eDP-Kabelhalterung angebrachte Klebeband ab [2].
3. Entfernen Sie die zwei Schrauben (M2x3) zur Befestigung der eDP-Kabelhalterung an der Systemplatine [3].
4. Heben Sie die eDP-Kabelhalterung von der Systemplatine [4].
5. Trennen Sie das eDP-Kabel und nehmen Sie es aus den Kabelführungen [5, 6].



6. Öffnen Sie die Bildschirmbaugruppe im 180-Winkel, drehen Sie das System um und stellen Sie das System auf einer flachen Unterlage ab.



7. Entfernen Sie die vier Schrauben (M2,5x5), mit denen die Bildschirmbaugruppe am Systemgehäuse befestigt ist [1].
8. Entfernen Sie die Bildschirmbaugruppe vom System [2].



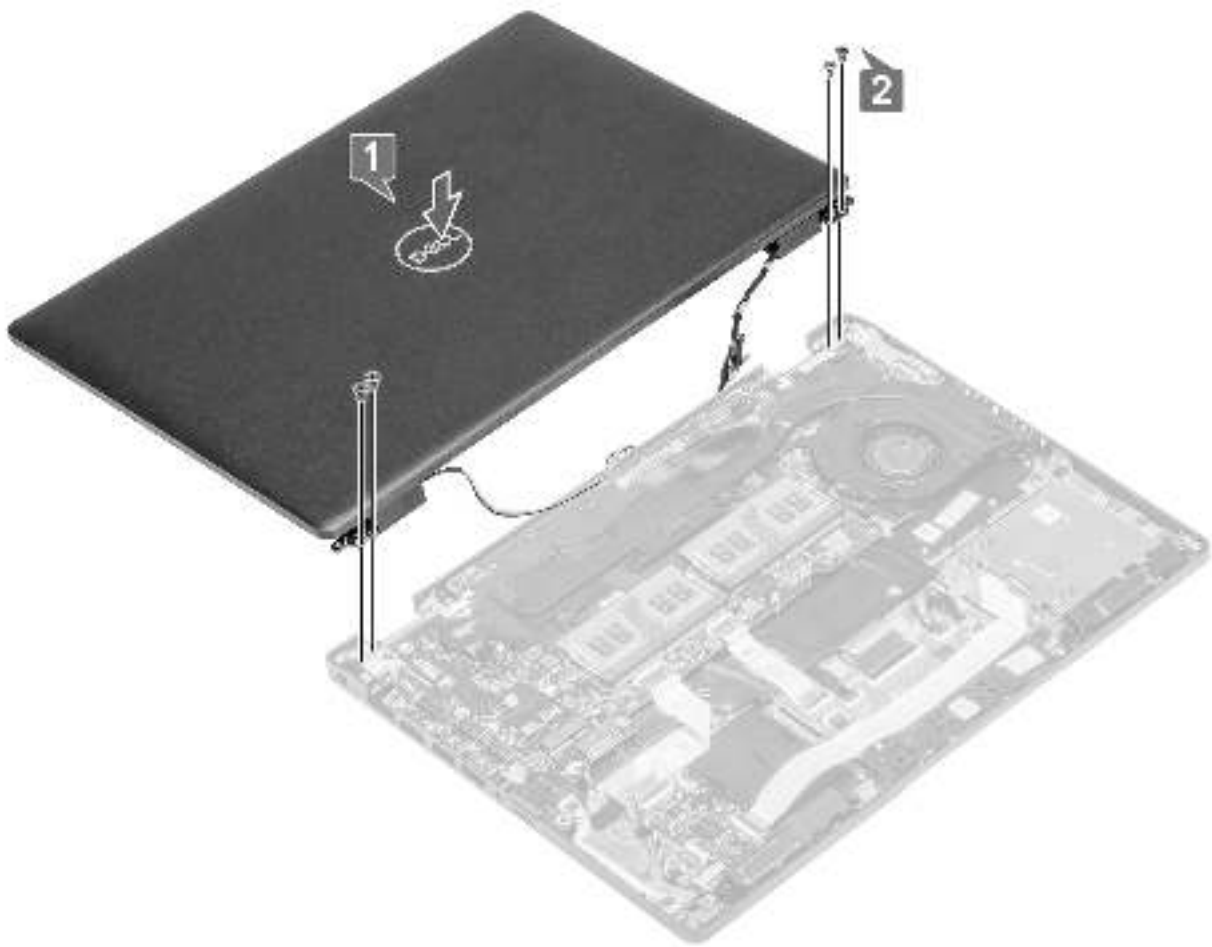
Einbauen der Bildschirmbaugruppe

Info über diese Aufgabe

ANMERKUNG: Stellen Sie sicher, dass die Scharniere vollständig geöffnet sind, bevor Sie die Bildschirmbaugruppe wieder auf die Handballenstützen-Baugruppe setzen.

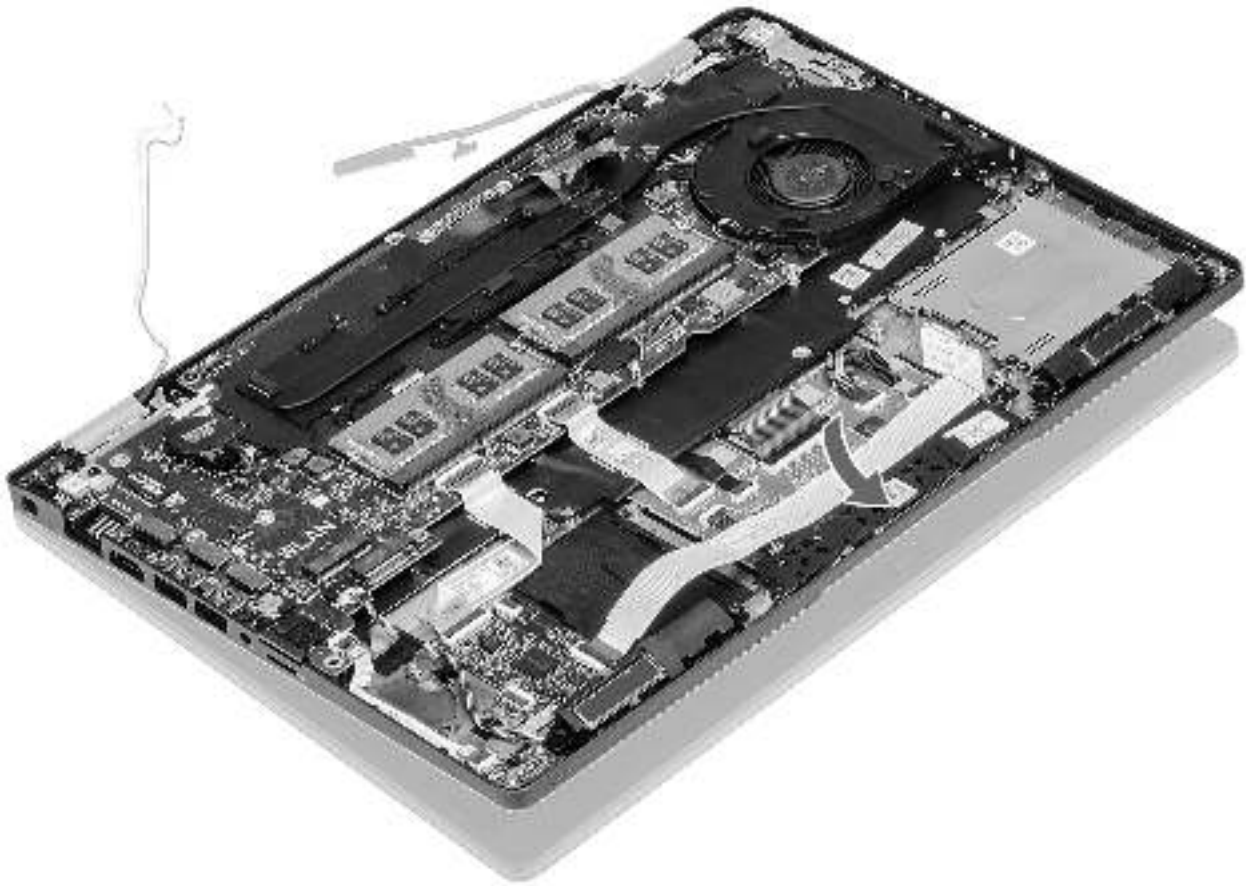
Schritte

1. Platzieren Sie das Systemgehäuse korrekt ausgerichtet unter den Scharnieren auf der Bildschirmbaugruppe [1].
2. Bringen Sie die vier Schrauben (M2,5x5) zur Befestigung der Bildschirmbaugruppe am Systemgehäuse wieder an [2].

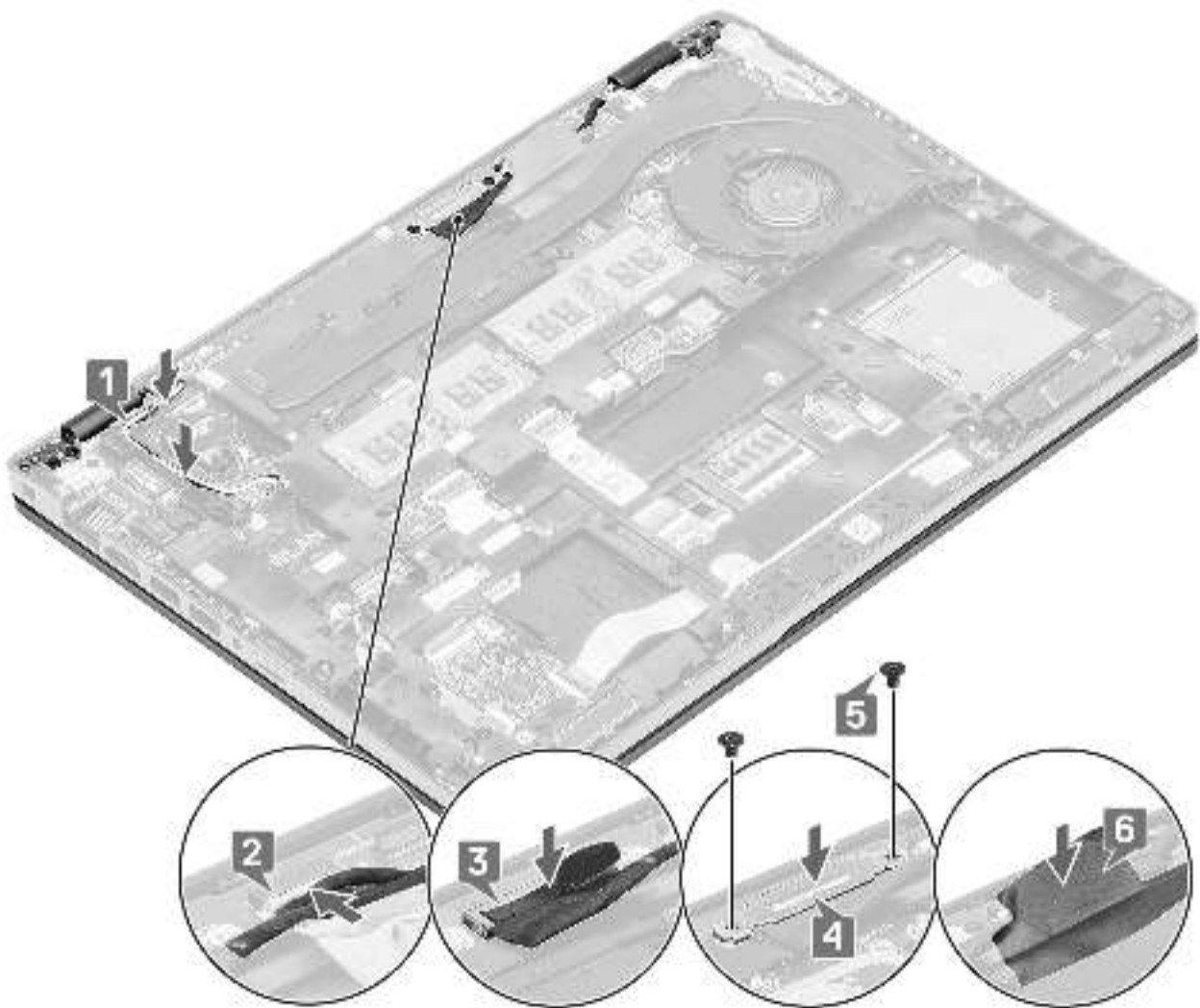


3. Setzen Sie das Systemgehäuse auf die Bildschirmbaugruppe.

i **ANMERKUNG:** Achten Sie während der LCD-Installation und beim Schließen des LCD auf die Kabelpositionierung, um zu verhindern, dass die Kabel zwischen LCD-Gruppe und Gehäuse eingeklemmt werden.



4. Führen Sie das Wireless-Antennenkabel durch die Kabelführung auf der Systemplatine [1].
5. Verbinden Sie das Kabel mit dem Anschluss auf der Systemplatine [2].
6. Verbinden Sie das eDP-Kabel mit dem eDP-Anschluss auf der Systemplatine [3].
7. Trennen Sie die eDP-Kabelhalterung von der Systemplatine [4].
8. Bringen Sie die zwei Schrauben (M2x3) zur Befestigung der eDP-Kabelhalterung an der Systemplatine wieder an [5].
9. Bringen Sie das Klebeband an, mit dem die eDP-Kabelhalterung an der Systemplatine befestigt wird [6].



Nächste Schritte

1. Setzen Sie die WLAN-Karte wieder ein.
2. Bauen Sie den Akku wieder ein.
3. Bringen Sie die Bodenabdeckung wieder an.
4. Setzen Sie die microSD-Karte wieder ein.
5. Folgen Sie den Anweisungen unter Nach der Arbeit an Komponenten im Inneren des Computers.

Bildschirmblende

Entfernen der Bildschirmblende

Voraussetzungen

1. Befolgen Sie die Anweisungen im Abschnitt Vor der Arbeit an Komponenten im Inneren des Computers.
2. Entfernen Sie die microSD-Karte.
3. Entfernen Sie die Bodenabdeckung.
4. Entfernen Sie die Batterie.
5. Entfernen Sie die Bildschirmbaugruppe.

Schritte

1. ⓘ **ANMERKUNG:** Die Bildschirmblende kann nicht wiederverwendet werden, nachdem sie entfernt wurde.

Verwenden Sie einen Stift aus Kunststoff, um die Aussparungen an den linken und rechten Scharnieren an der unteren Kante der Bildschirmblende aufzuhebeln [1].

2. ⚠ **VORSICHT: Verwenden Sie für das vorsichtige Aufhebeln der Bildschirmblende entlang der Außenkante der Bildschirmblende Ihre Hände oder einen Stift aus Kunststoff und keinen Schraubendreher oder andere spitze Gegenstände, die den Bildschirm beschädigen könnten.**

Hebeln Sie vorsichtig die innere Kante der Bildschirmblende auf und lösen Sie die innere Kante der linken und rechten Seite der Bildschirmblende [2].



3. Heben Sie die Blende aus der Bildschirmbaugruppe.

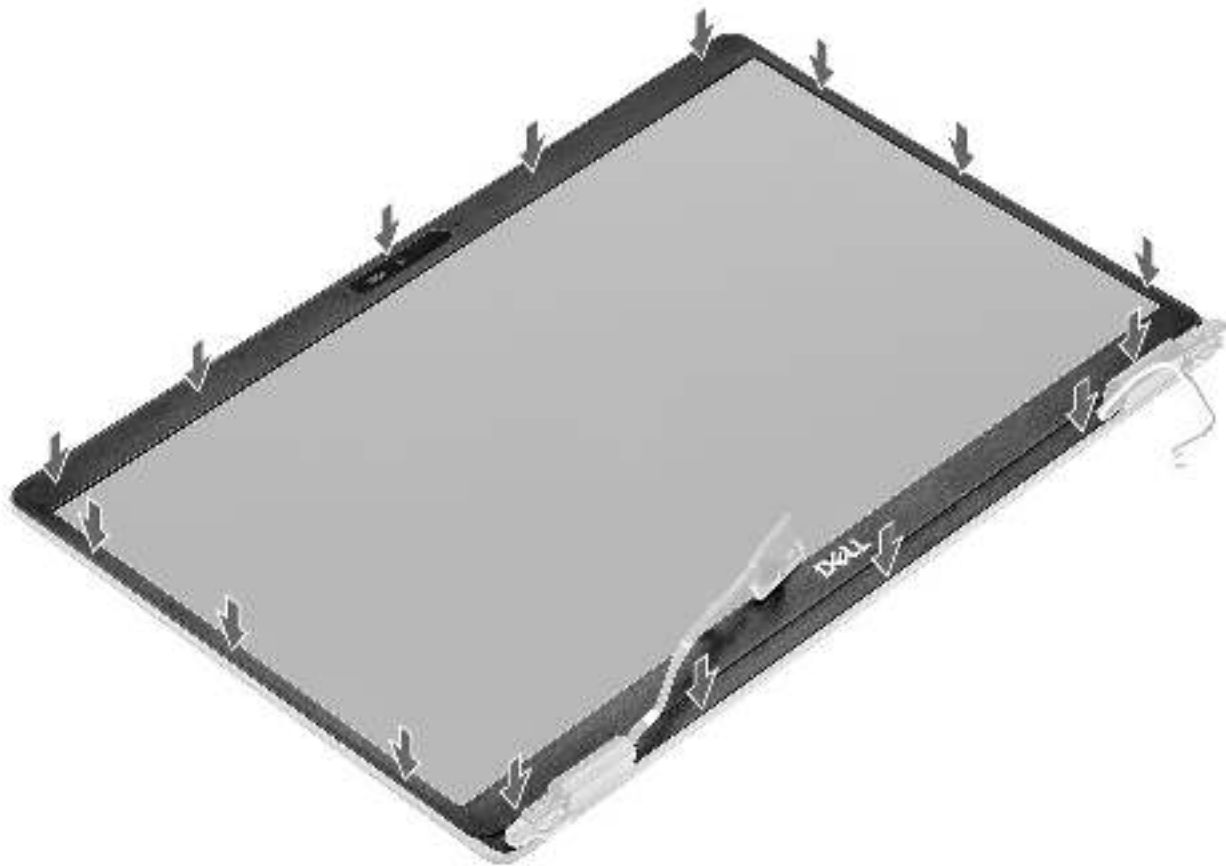


Einbauen der Bildschirmblende

Schritte

Richten Sie die Bildschirmblende auf die Bildschirmbaugruppe aus und lassen Sie sie vorsichtig einrasten.





Nächste Schritte

1. Bauen Sie die Bildschirmbaugruppe wieder ein.
2. Bauen Sie den Akku wieder ein.
3. Bringen Sie die Bodenabdeckung wieder an.
4. Setzen Sie die microSD-Karte wieder ein.
5. Folgen Sie den Anweisungen unter Nach der Arbeit an Komponenten im Inneren des Computers.

Bildschirm

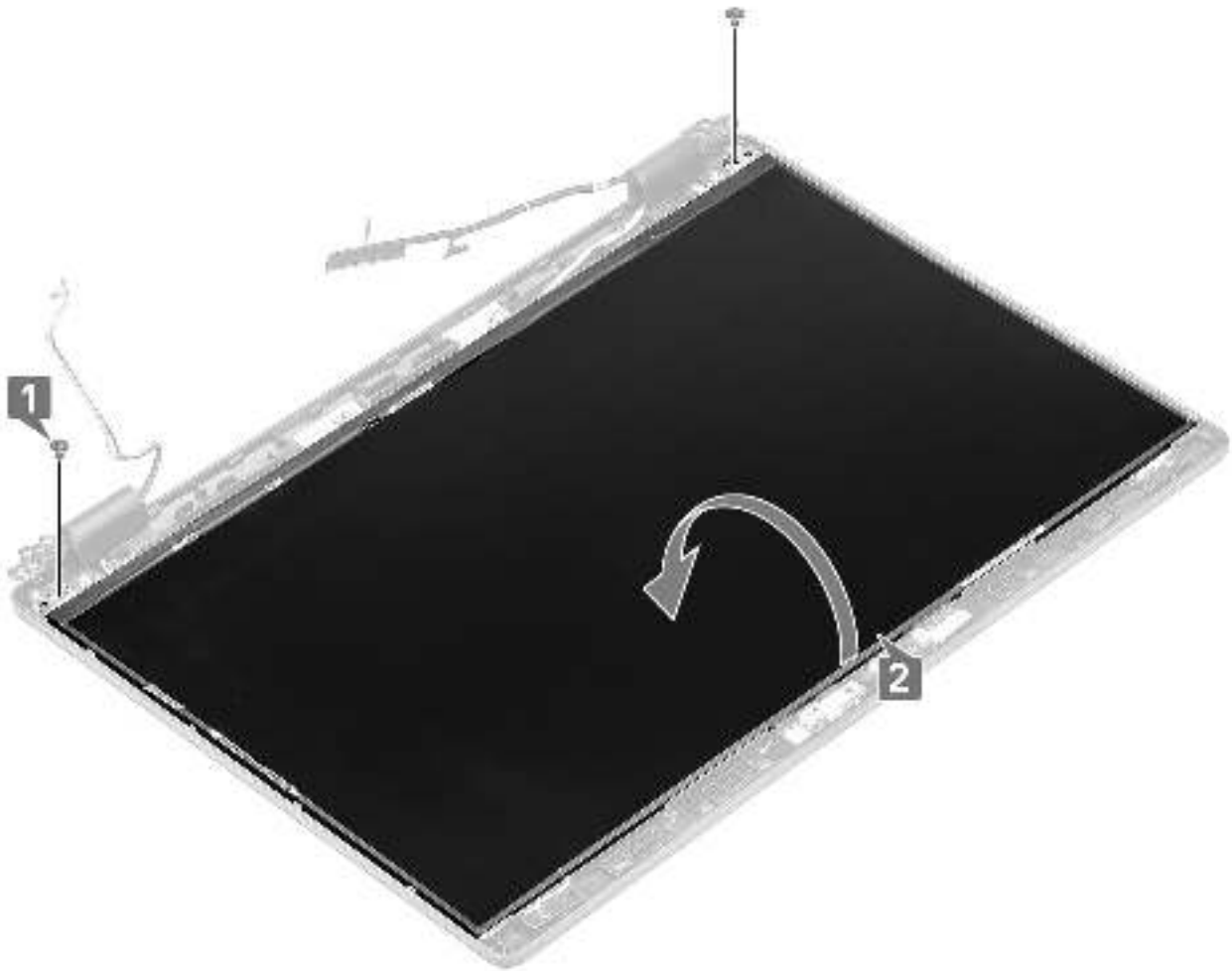
Entfernen des Bildschirms

Voraussetzungen

1. Folgen Sie den Anweisungen unter Vor der Arbeit an Komponenten im Inneren des Computers.
2. Entfernen Sie die microSD-Karte.
3. Entfernen Sie die Bodenabdeckung.
4. Entfernen Sie den Akku.
5. Entfernen Sie die Bildschirmbaugruppe.
6. Entfernen Sie die Bildschirmblende.

Schritte

1. Entfernen Sie die zwei (M2,5x3)-Schrauben, mit denen der Bildschirm an der Bildschirmbaugruppe befestigt ist [1], heben Sie den Bildschirm an und drehen Sie ihn um, damit Sie auf das Bildschirmkabel zugreifen können [2].



2. Lösen Sie das leitfähige Klebeband [1] vom Bildschirmkabelanschluss.
3. Entfernen Sie den Streifen Klebeband, mit dem der Bildschirmkabelanschluss befestigt ist [2].
4. Heben Sie den Riegel an und trennen Sie das Bildschirmkabel vom Anschluss auf dem Bildschirm [3, 4].

i ANMERKUNG: Lösen Sie nicht die SR-Bänder vom Bildschirm. Es ist nicht notwendig, die Halterungen vom Bildschirm zu lösen.



Einbauen des Bildschirms

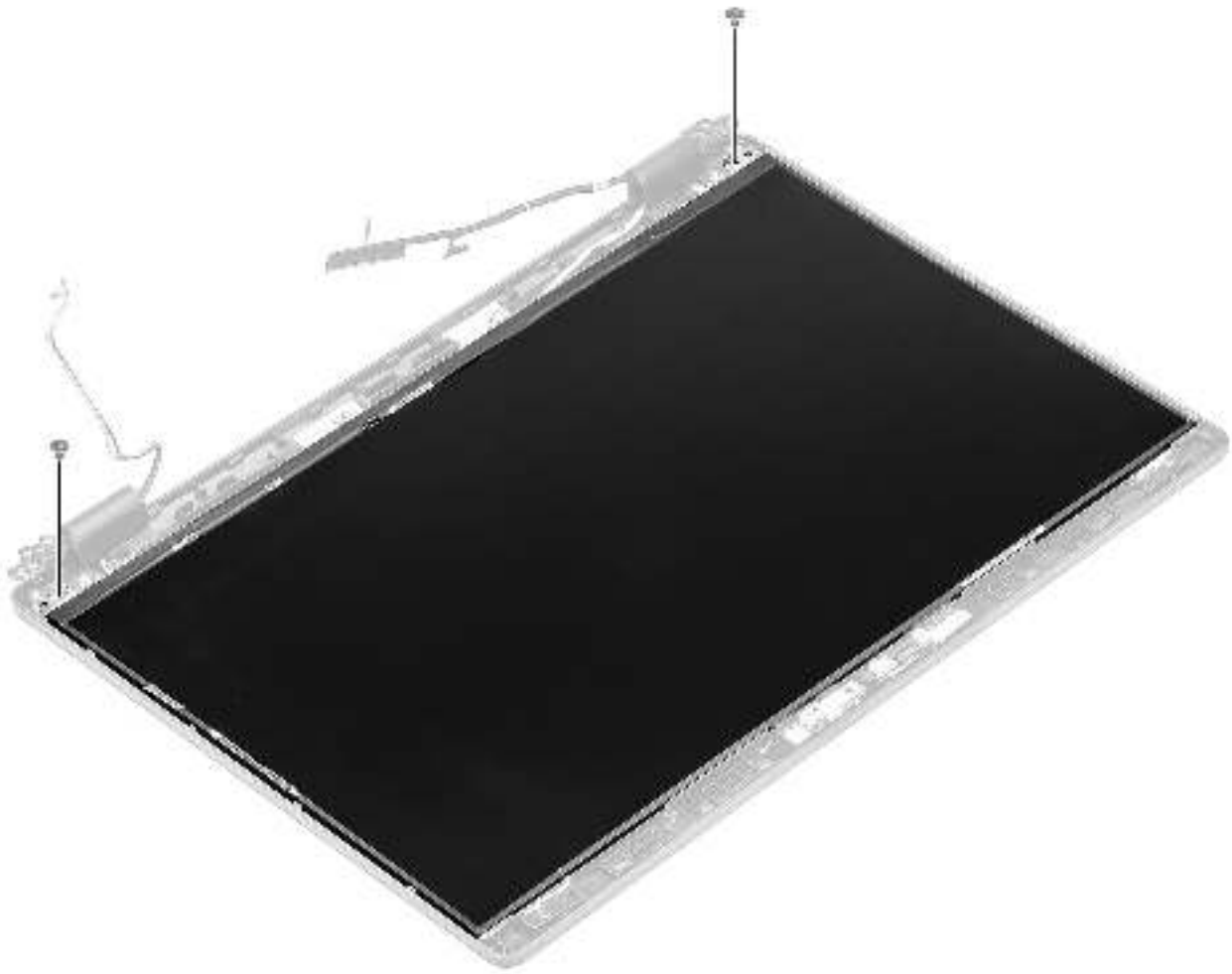
Schritte

1. Verbinden Sie das Bildschirmkabel mit dem Anschluss und schließen Sie den Riegel [1, 2].
2. Bringen Sie das Klebeband zur Befestigung des Bildschirmkabelanschlusses an [3].
3. Bringen Sie das leitfähige Klebeband zur Befestigung des Bildschirmkabelanschlusses an [4].



4. ⓘ **ANMERKUNG:** Der LCD-Bildschirm wird mit zwei Halterungen (L+R) geliefert, die zuerst eingesetzt werden müssen. Bringen Sie dann die zwei Schrauben an der Unterseite des LCD-Bildschirms an.

Bringen Sie die zwei (M2,5x3)--Schrauben zur Befestigung des Bildschirms an der Bildschirmbaugruppe an.



Nächste Schritte

1. Bringen Sie die Bildschirmblende an.
2. Bauen Sie die Bildschirmbaugruppe wieder ein.
3. Bauen Sie den Akku wieder ein.
4. Bringen Sie die Bodenabdeckung wieder an.
5. Setzen Sie die microSD-Karte wieder ein.
6. Folgen Sie den Anweisungen unter Nach der Arbeit an Komponenten im Inneren des Computers.

Kamera

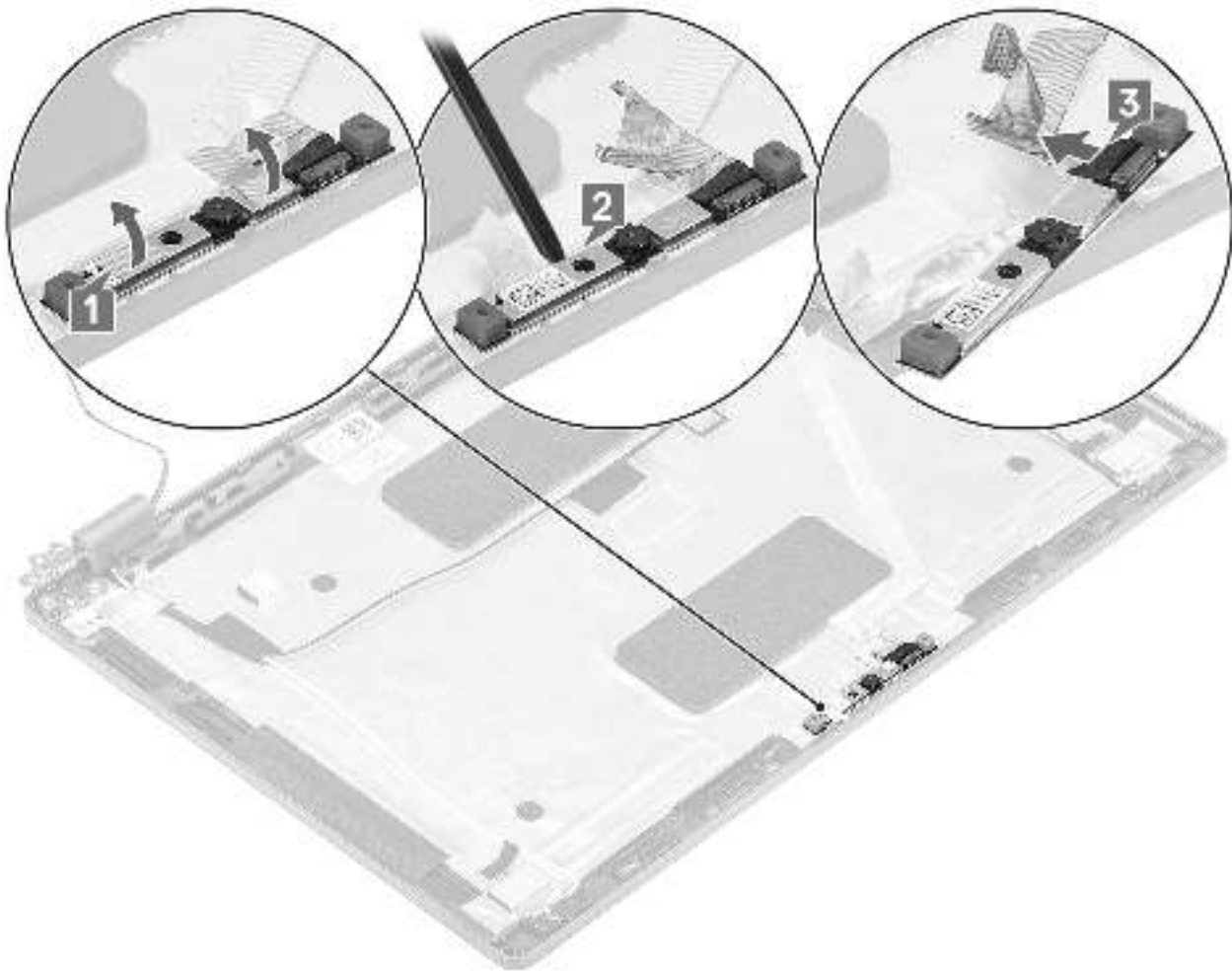
Entfernen der Kamera

Voraussetzungen

1. Folgen Sie den Anweisungen unter Vor der Arbeit an Komponenten im Inneren des Computers.
2. Entfernen Sie die microSD-Karte.
3. Entfernen Sie die Bodenabdeckung.
4. Entfernen Sie den Akku.
5. Entfernen Sie die Bildschirmbaugruppe.
6. Entfernen Sie die Bildschirmblende.
7. Entfernen Sie die Scharnierabdeckungen.
8. Entfernen Sie die Bildschirmscharniere.
9. Entfernen Sie den Bildschirm.

Schritte

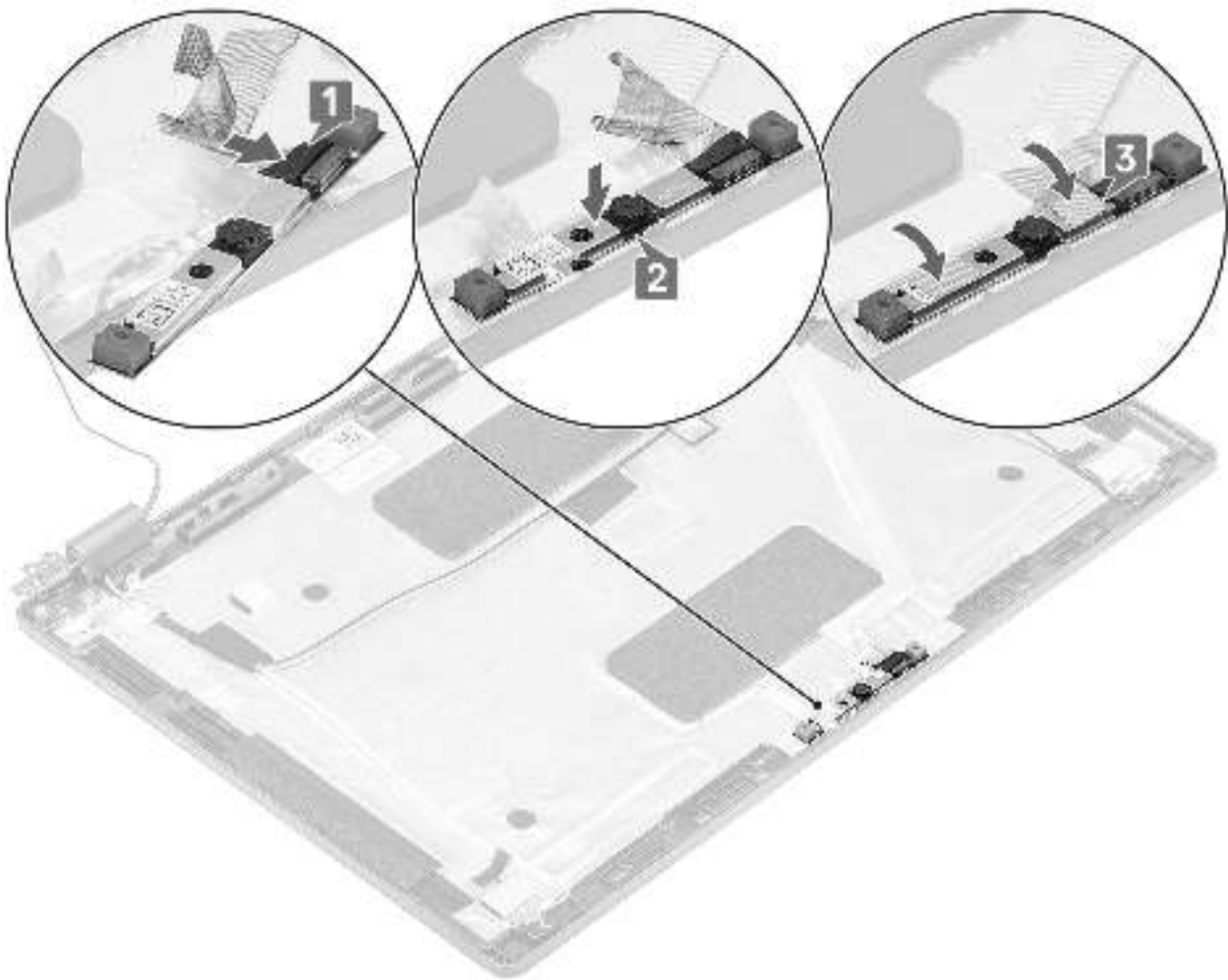
1. Ziehen Sie die zwei leitfähigen Klebebänder zur Befestigung der Kamera ab [1].
2. Hebeln Sie das Kameramodul vorsichtig aus der hinteren Bildschirmabdeckung und heben Sie es ab [2].
3. Trennen Sie das Kamerakabel vom Anschluss auf dem Kameramodul [3].



Installieren der Kamera

Schritte

1. Schließen Sie das Kamerakabel an den Anschluss auf dem Kameramodul an [1].
2. Stecken Sie die Kamera am Steckplatz an der hinteren Bildschirmabdeckung ein [2].
3. Befestigen Sie die zwei leitfähigen Klebebänder oberhalb der Kamera [3].



Nächste Schritte

1. Bauen Sie den Bildschirm wieder ein.
2. Bringen Sie die Bildschirmscharniere wieder an.
3. Bringen Sie die Scharnierabdeckungen wieder an.
4. Bringen Sie die Bildschirmblende an.
5. Bauen Sie die Bildschirmbaugruppe wieder ein.
6. Bauen Sie den Akku wieder ein.
7. Bringen Sie die Bodenabdeckung wieder an.
8. Setzen Sie die microSD-Karte wieder ein.
9. Folgen Sie den Anweisungen unter Nach der Arbeit an Komponenten im Inneren des Computers.

Scharnierabdeckungen

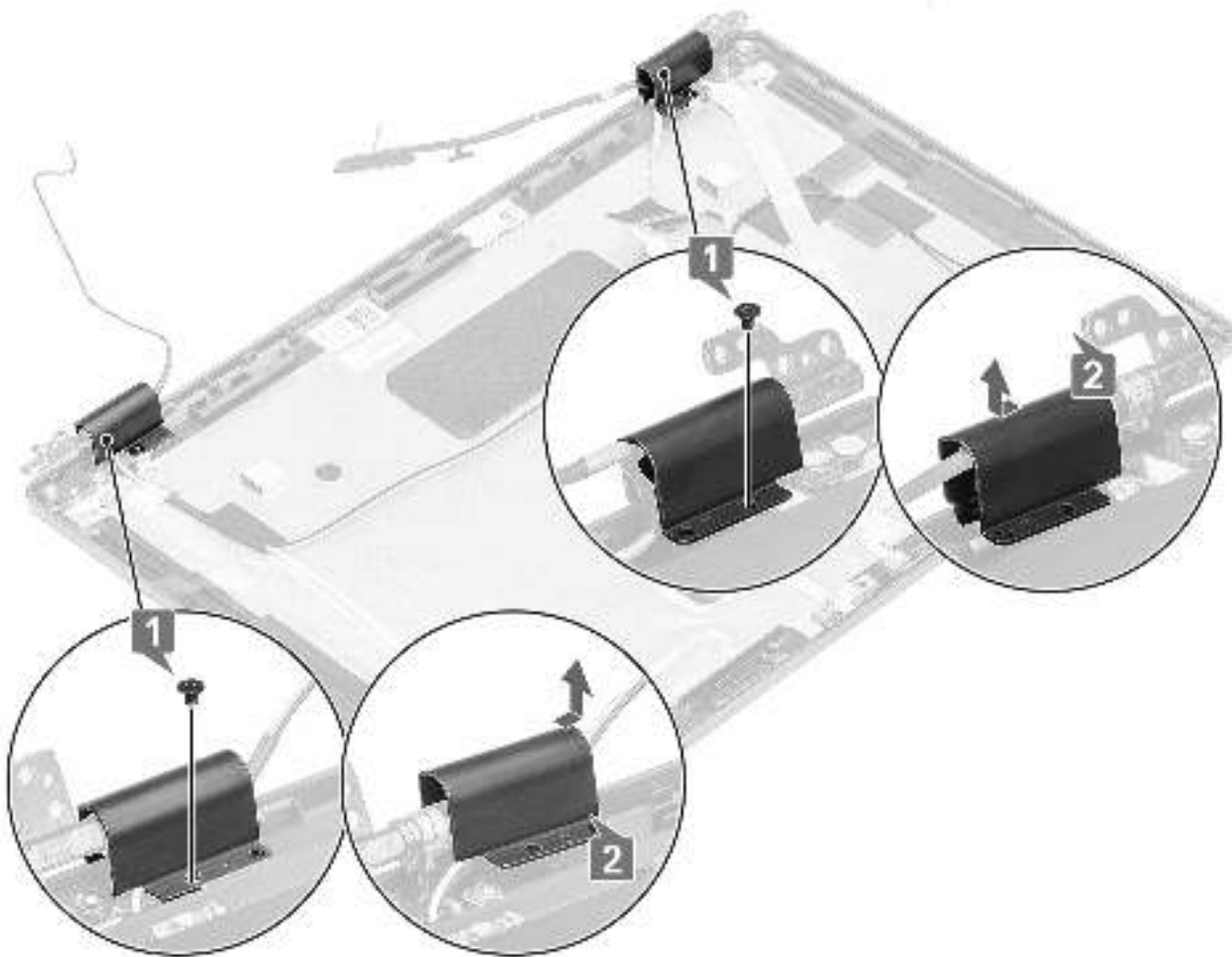
Entfernen der Scharnierabdeckungen

Voraussetzungen

1. Folgen Sie den Anweisungen unter Vor der Arbeit an Komponenten im Inneren des Computers.
2. Entfernen Sie die microSD-Karte.
3. Entfernen Sie die Abdeckung an der Unterseite.
4. Entfernen Sie den Akku.
5. Entfernen Sie die Bildschirmbaugruppe.
6. Entfernen Sie die Bildschirmblende.

Schritte

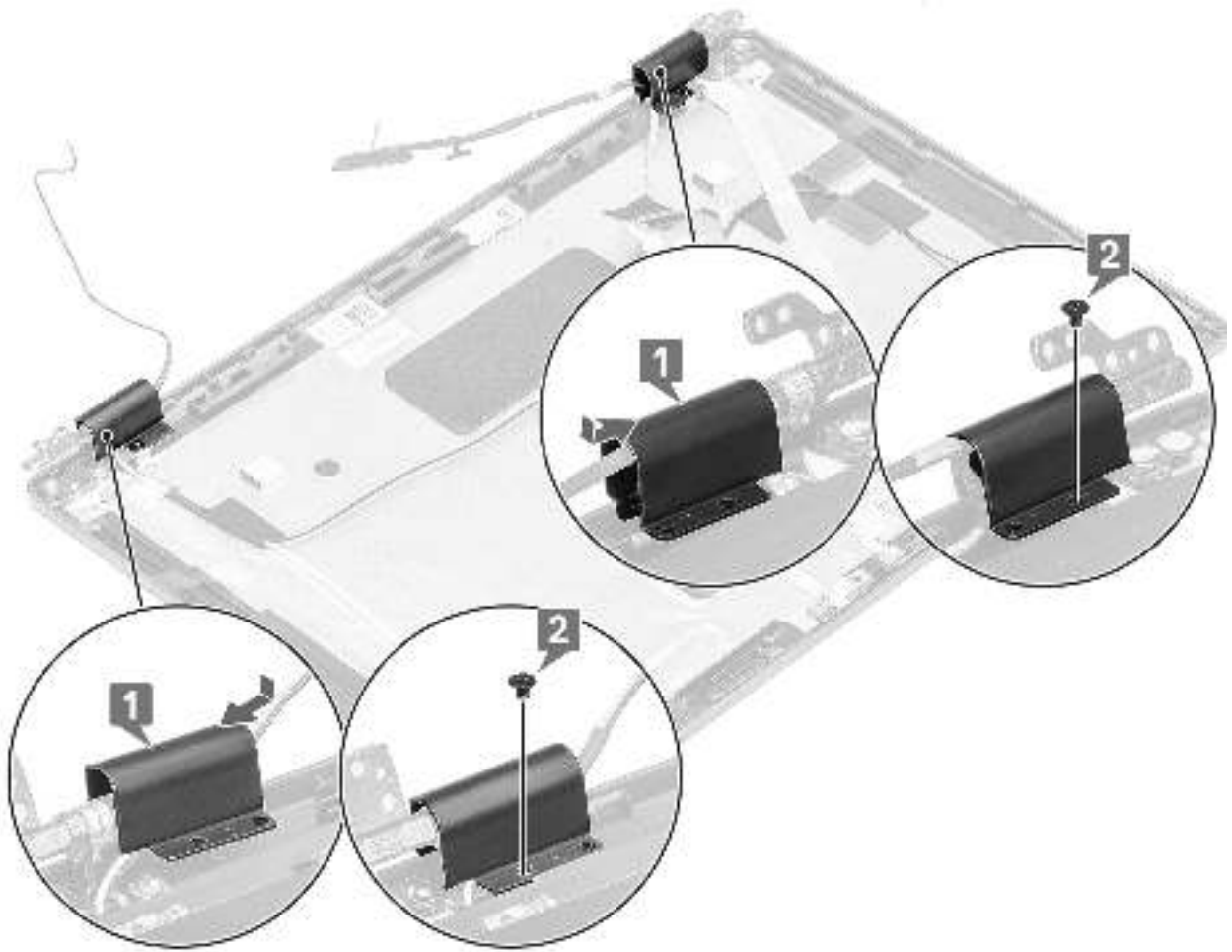
1. Entfernen Sie die beiden Schrauben (M2x3), mit denen die Scharnierabdeckungen am Gehäuse befestigt sind [1].
2. Drücken Sie die Scharnierabdeckungen zusammen und lösen Sie sie aus den Rippen auf der hinteren Bildschirmabdeckung. Schieben Sie die Scharnierabdeckungen dann nach innen, um sie vom Bildschirmscharnier zu entfernen [2].



Installieren der Scharnierabdeckungen

Schritte

1. Platzieren Sie die Scharnierabdeckungen und schieben Sie sie auf den Bildschirmscharnieren nach außen [1].
2. Bringen Sie die beiden Schrauben (M2x3) wieder an, um die Scharnierabdeckungen am Bildschirmscharnier zu befestigen.



Nächste Schritte

1. Bringen Sie die Bildschirmblende an.
2. Bauen Sie die Bildschirmbaugruppe wieder ein.
3. Bauen Sie den Akku wieder ein.
4. Bringen Sie die Bodenabdeckung wieder an.
5. Setzen Sie die microSD-Karte wieder ein.
6. Folgen Sie den Anweisungen unter Nach der Arbeit an Komponenten im Inneren des Computers.

Bildschirmscharniere

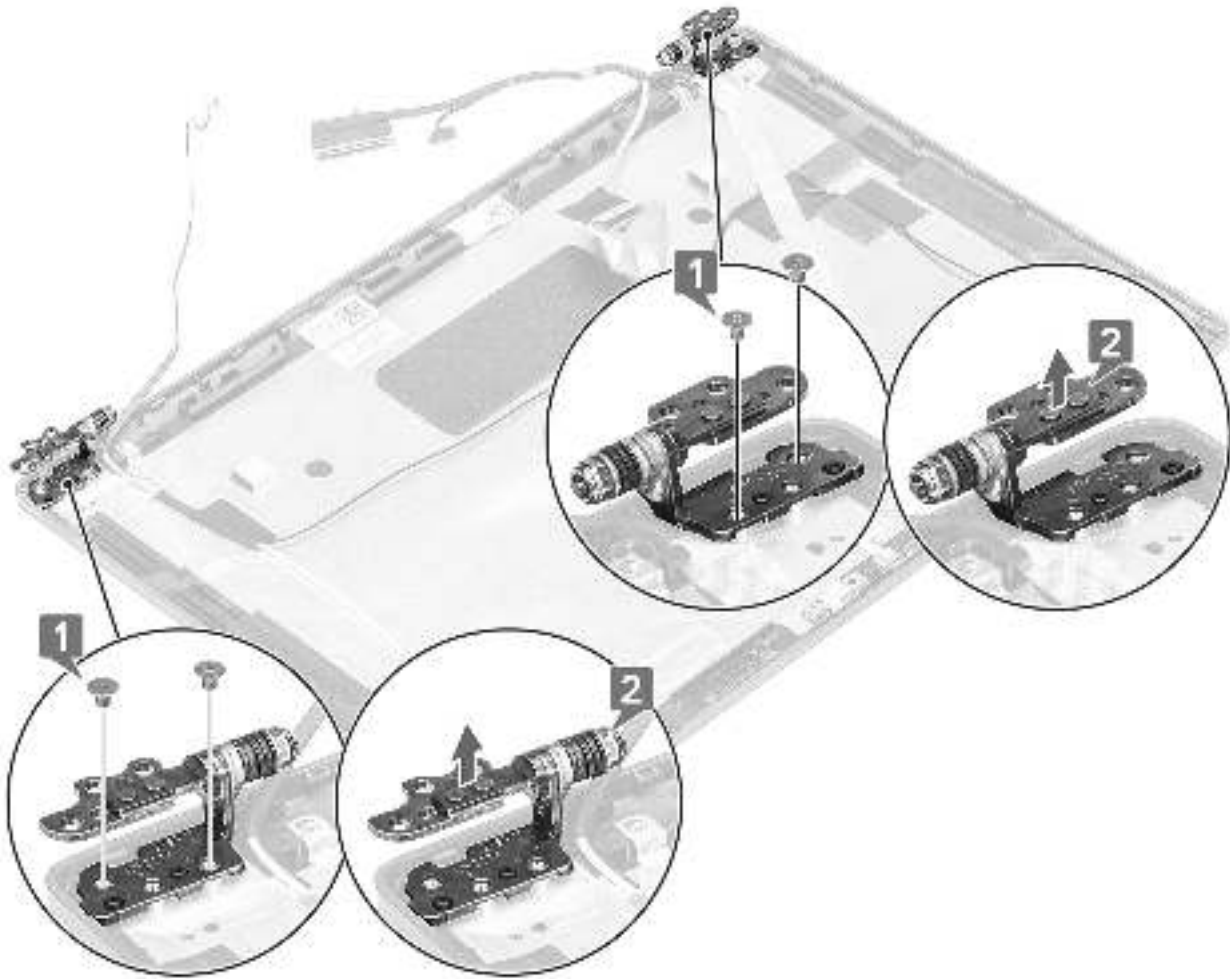
Entfernen des Bildschirmscharniers

Voraussetzungen

1. Folgen Sie den Anweisungen unter Vor der Arbeit an Komponenten im Inneren des Computers.
2. Entfernen Sie die microSD-Karte.
3. Entfernen Sie die Abdeckung an der Unterseite.
4. Entfernen Sie den Akku.
5. Entfernen Sie die Bildschirmbaugruppe.
6. Entfernen Sie die Bildschirmblende.
7. Entfernen Sie die Scharnierabdeckungen.

Schritte

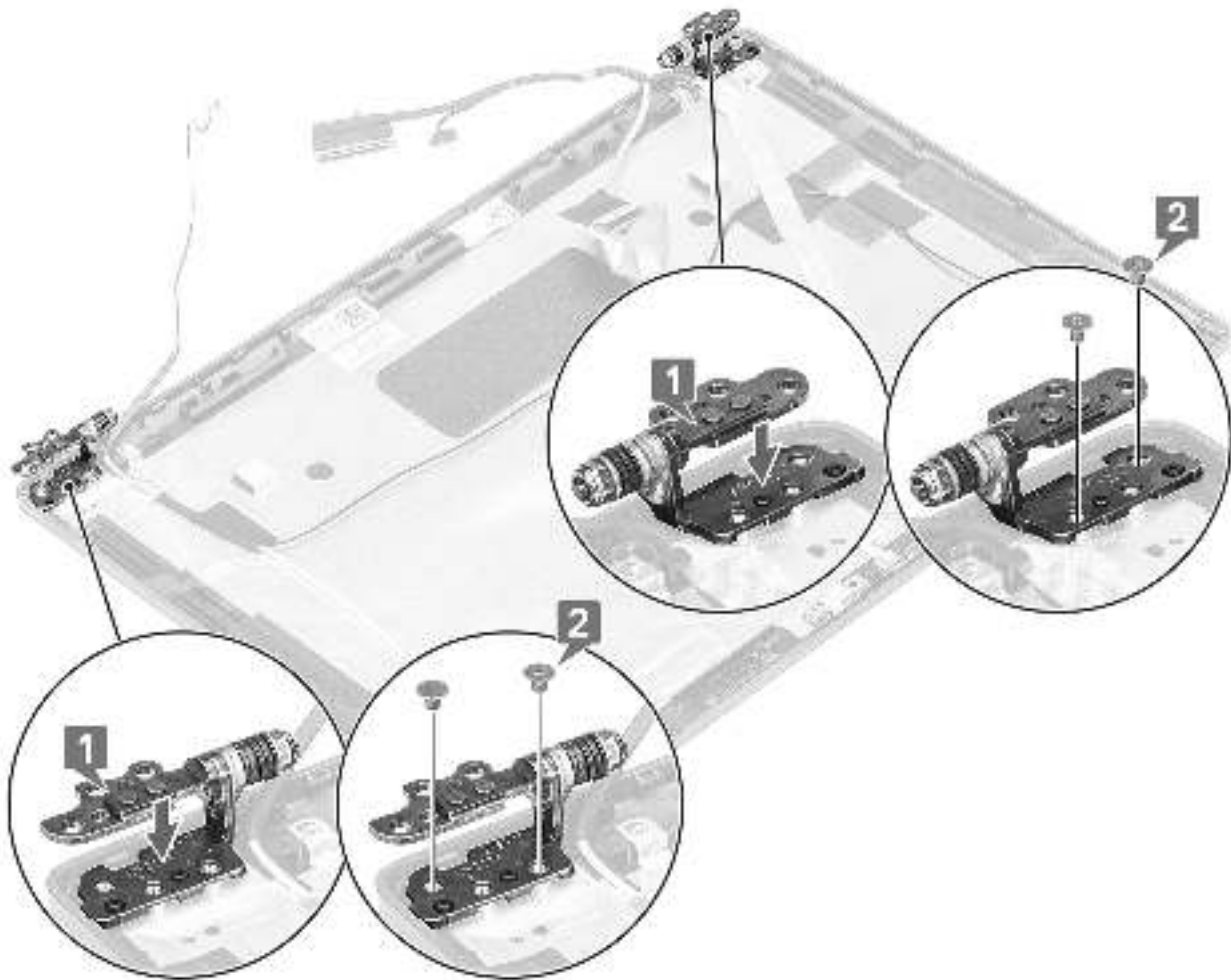
1. Entfernen Sie die vier (M2,5x3)-Schrauben, mit denen das Bildschirmscharnier an der Bildschirmbaugruppe befestigt ist [1].
2. Entfernen Sie die Bildschirmscharniere von der hinteren Bildschirmabdeckung [2].



Einbauen des Bildschirmscharniers

Schritte

1. Setzen Sie das Bildschirmscharnier auf die Bildschirmbaugruppe.
2. Setzen Sie die vier (M2,5x3)-Schrauben wieder ein, um das Bildschirmscharnier an der Bildschirmbaugruppe zu befestigen.



Nächste Schritte

1. Bringen Sie die Scharnierabdeckungen wieder an.
2. Bringen Sie die Bildschirmblende an.
3. Bauen Sie die Bildschirmbaugruppe wieder ein.
4. Bauen Sie den Akku wieder ein.
5. Bringen Sie die Bodenabdeckung wieder an.
6. Setzen Sie die microSD-Karte wieder ein.
7. Folgen Sie den Anweisungen unter Nach der Arbeit an Komponenten im Inneren des Computers.

Bildschirmkabel (eDP)

Entfernen des Bildschirmkabels

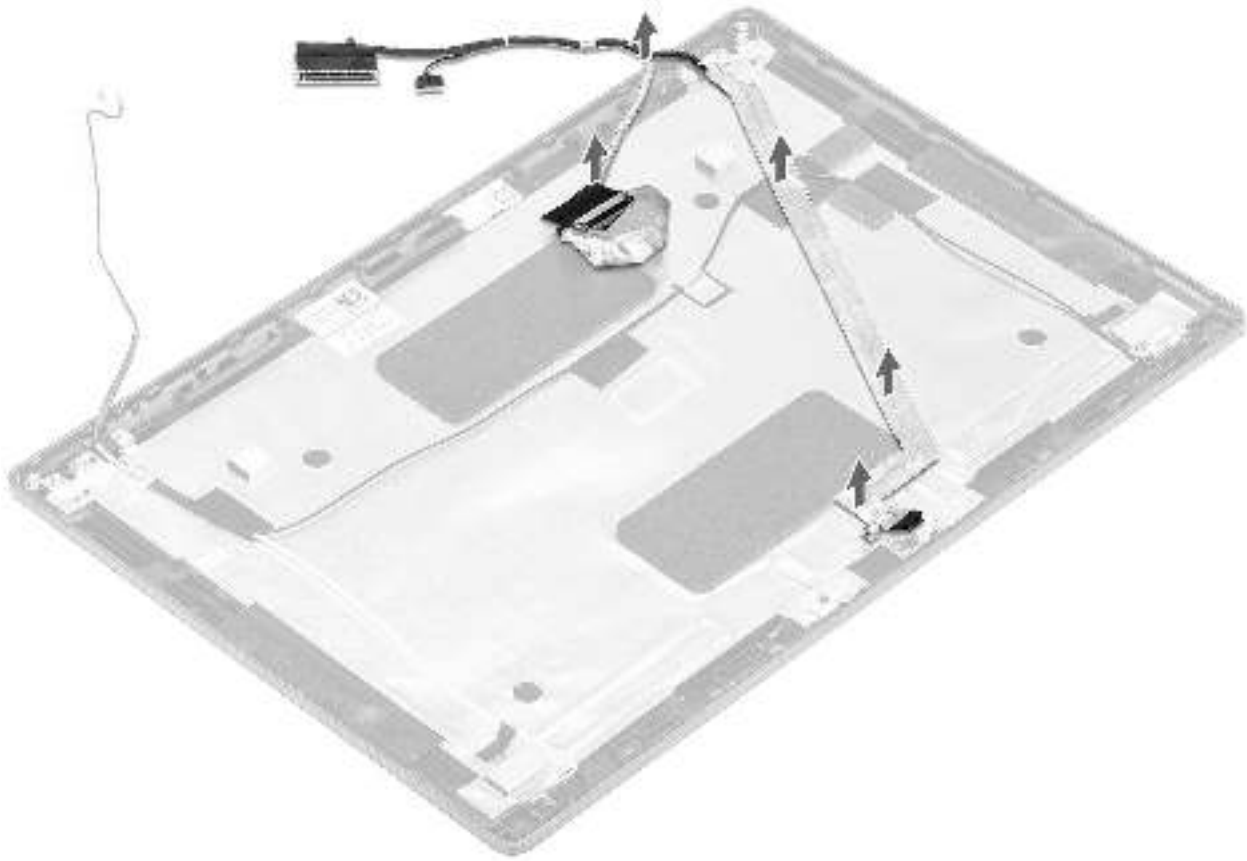
Voraussetzungen

1. Folgen Sie den Anweisungen unter Vor der Arbeit an Komponenten im Inneren des Computers.
2. Entfernen Sie die microSD-Karte.
3. Entfernen Sie die Abdeckung an der Unterseite.
4. Entfernen Sie den Akku.
5. Entfernen Sie die Bildschirmbaugruppe.
6. Entfernen Sie die Bildschirmblende.
7. Entfernen Sie die Scharnierabdeckungen.
8. Entfernen Sie die Bildschirmscharniere.

9. Entfernen Sie den Bildschirm.
10. Entfernen Sie die Kamera.

Schritte

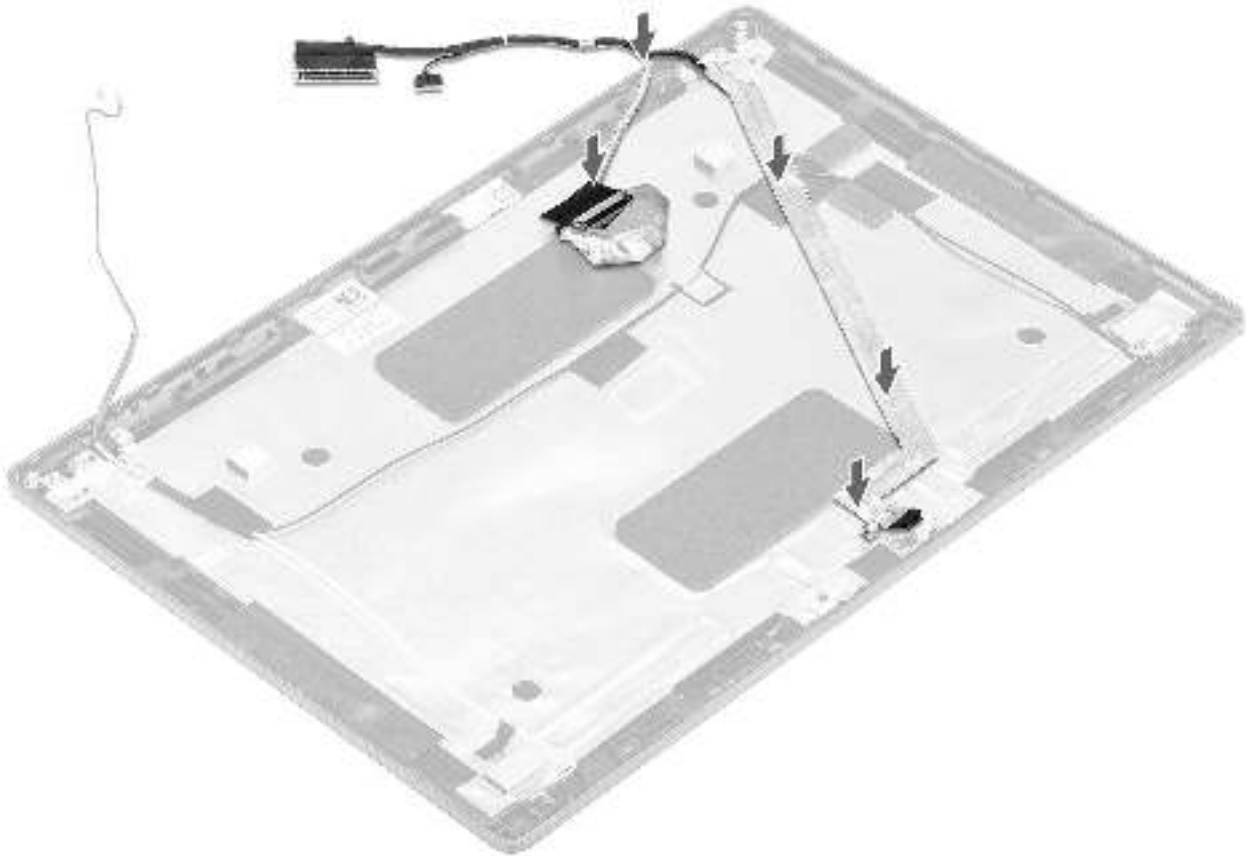
Lösen Sie das leitfähige Klebeband und lösen Sie das Bildschirmkabel, entfernen Sie es vom Klebeband und heben Sie das Bildschirmkabel aus der hinteren Bildschirmabdeckung.



Einbauen des Bildschirmkabels

Schritte

1. Befestigen Sie das Bildschirmkabel an der hinteren Bildschirmabdeckung.
2. Befestigen Sie das leitfähige Klebeband und führen Sie das Bildschirmkabel zu der hinteren Bildschirmabdeckung.



Nächste Schritte

1. Bauen Sie die Kamera wieder ein.
2. Bauen Sie den Bildschirm wieder ein.
3. Bringen Sie die Bildschirmscharniere wieder an.
4. Bringen Sie die Scharnierabdeckungen wieder an.
5. Bringen Sie die Bildschirmblende an.
6. Bauen Sie die Bildschirmbaugruppe wieder ein.
7. Bauen Sie den Akku wieder ein.
8. Bringen Sie die Bodenabdeckung wieder an.
9. Setzen Sie die microSD-Karte wieder ein.
10. Folgen Sie den Anweisungen unter Nach der Arbeit an Komponenten im Inneren des Computers.

Hintere Bildschirmabdeckung

Austauschen der hinteren Bildschirmabdeckung

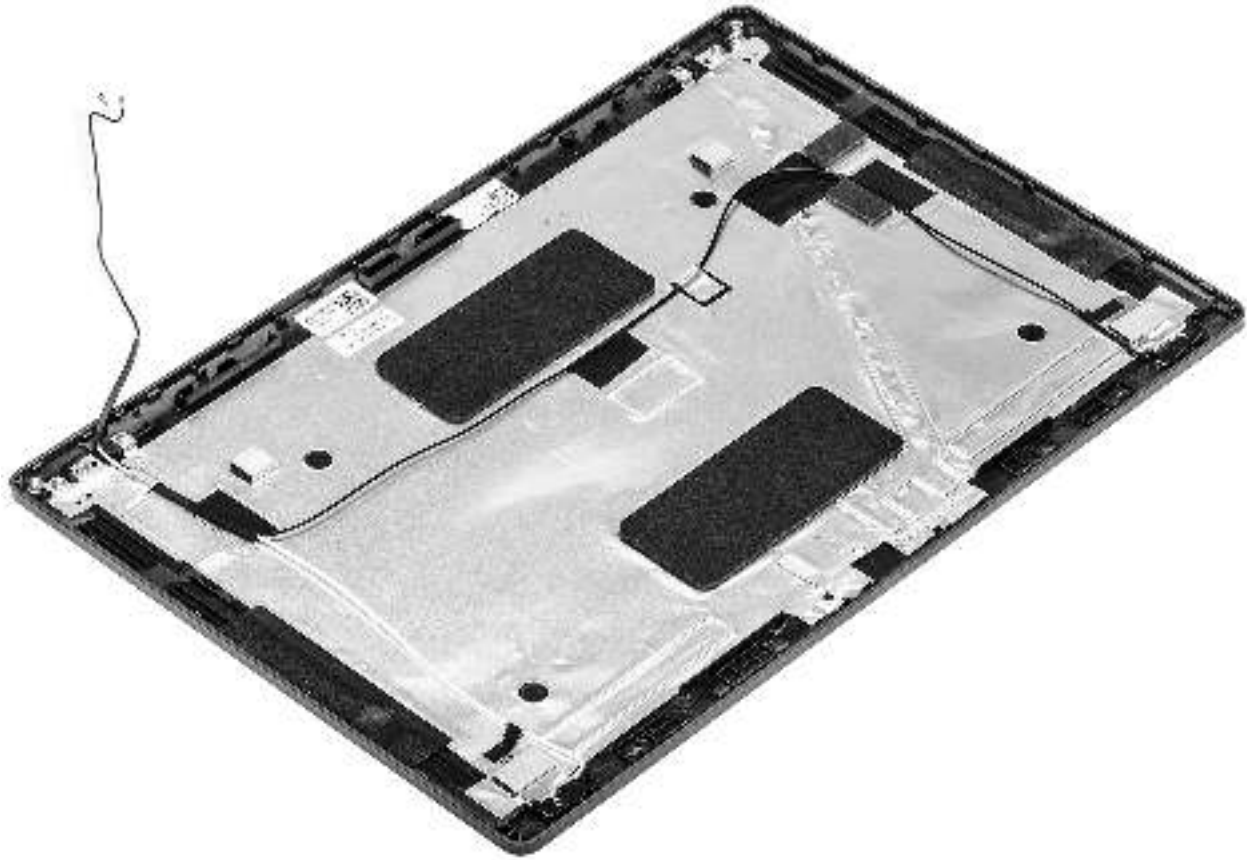
Voraussetzungen

1. Folgen Sie den Anweisungen unter Vor der Arbeit an Komponenten im Inneren des Computers.
2. Entfernen Sie die microSD-Karte.
3. Entfernen Sie die Abdeckung an der Unterseite.
4. Entfernen Sie den Akku.
5. Entfernen Sie die Bildschirmbaugruppe.
6. Entfernen Sie die Bildschirmblende.
7. Entfernen Sie die Scharnierabdeckungen.
8. Entfernen Sie die Bildschirmscharniere.
9. Entfernen Sie den Bildschirm.

10. Entfernen Sie die Kamera.
11. Entfernen Sie das Bildschirmkabel.

Info über diese Aufgabe

Nachdem die vorangegangenen Schritte ausgeführt wurden, verbleibt die hintere Bildschirmabdeckung.



Nächste Schritte

1. Bringen Sie das Bildschirmkabel wieder an.
2. Bauen Sie die Kamera wieder ein.
3. Bauen Sie den Bildschirm wieder ein.
4. Bringen Sie die Bildschirmscharniere wieder an.
5. Bringen Sie die Scharnierabdeckungen wieder an.
6. Bringen Sie die Bildschirmblende an.
7. Bauen Sie die Bildschirmbaugruppe wieder ein.
8. Bauen Sie den Akku wieder ein.
9. Bringen Sie die Bodenabdeckung wieder an.
10. Setzen Sie die microSD-Karte wieder ein.
11. Folgen Sie den Anweisungen unter Nach der Arbeit an Komponenten im Inneren des Computers.

Handballenstützen-Baugruppe

Austauschen der Handballenstützenbaugruppe

Voraussetzungen

1. Befolgen Sie die Anweisungen im Abschnitt Vor der Arbeit an Komponenten im Inneren des Computers.
2. Entfernen Sie die microSD-Karte.

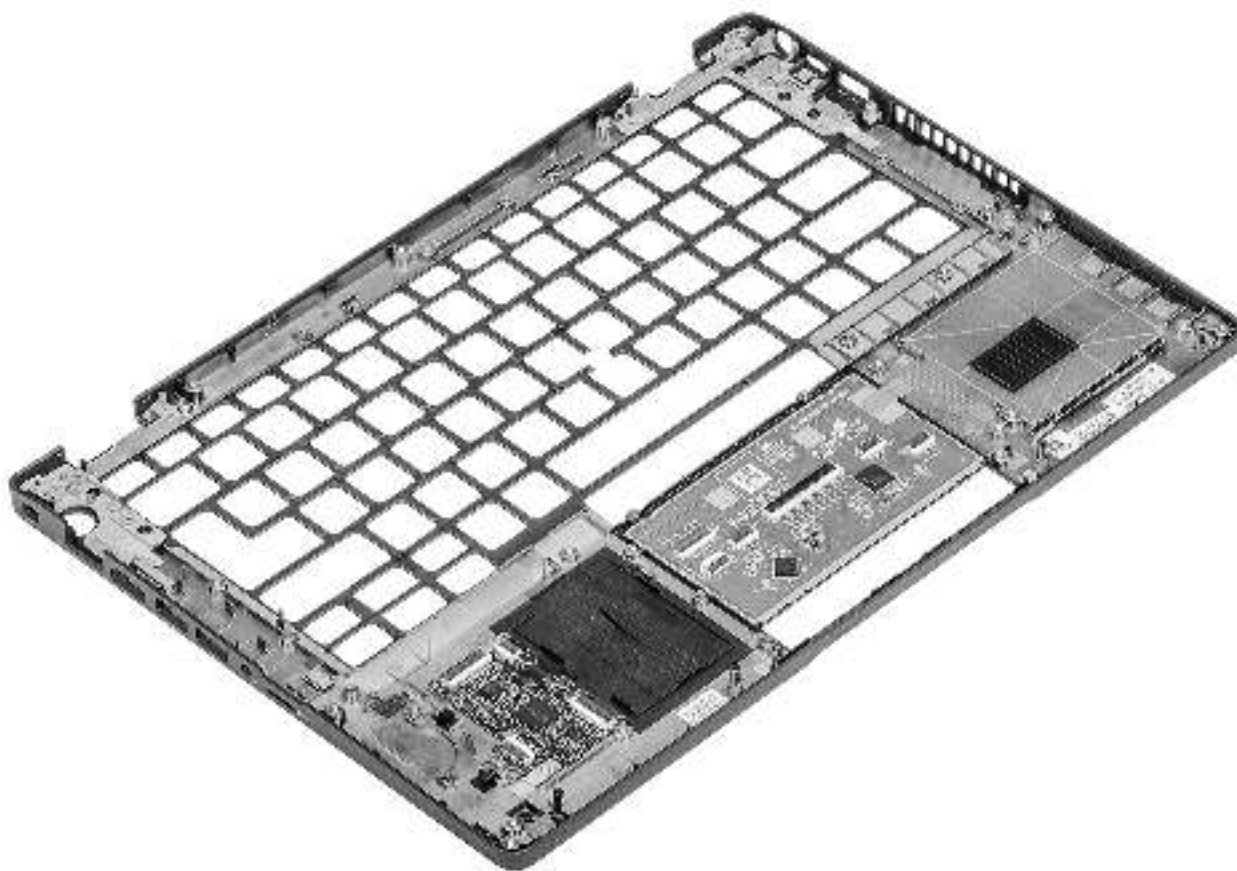
3. Entfernen Sie die Bodenabdeckung.
4. Entfernen Sie die Batterie.
5. Entfernen Sie den Lautsprecher.
6. Entfernen Sie das Speichermodul.
7. Entfernen Sie den DC-In-Anschluss.
8. Entfernen Sie die WLAN-Karte.
9. Entfernen Sie die Systemplatine.

i ANMERKUNG: Systemplatine kann entfernt werden, wenn die Kühlkörper-Baugruppe angeschlossen ist.

10. Entfernen Sie die Knopfzellenbatterie.
11. Entfernen Sie die Tastatur.
12. Entfernen Sie den Netzschalter mit Fingerabdruck-Lesegerät.
13. Entfernen Sie das SmartCard-Lesegerät.

Info über diese Aufgabe

Nachdem die oben beschriebenen Schritte ausgeführt wurden, verbleibt die Handballenstützen-Baugruppe.



Nächste Schritte

1. Setzen Sie das SmartCard-Lesegerät wieder ein.
2. Bauen Sie den Netzschalter mit Fingerabdruckleser wieder ein.
3. Bringen Sie die Tastatur wieder an.
4. Setzen Sie die Knopfzellenbatterie wieder ein.
5. Bauen Sie die Systemplatine wieder ein.

i ANMERKUNG: Die Systemplatine kann ausgetauscht werden, wenn die Kühlkörper-Baugruppe angeschlossen ist.

6. Setzen Sie die WLAN-Karte wieder ein.
7. Bringen Sie den DC-IN-Anschluss wieder an.
8. Setzen Sie das Speichermodul wieder ein.
9. Bauen Sie den Lautsprecher ein.

10. Bauen Sie den Akku wieder ein.
11. Bringen Sie die Bodenabdeckung wieder an.
12. Setzen Sie die microSD-Karte wieder ein.
13. Befolgen Sie die Anweisungen im Abschnitt Nach der Arbeit an Komponenten im Inneren des Computers.

BIOS-Setup

⚠ **VORSICHT:** Die Einstellungen in dem BIOS-Setup-Programm sollten nur von erfahrenen Computerbenutzern geändert werden. Bestimmte Änderungen können dazu führen, dass der Computer nicht mehr ordnungsgemäß arbeitet.

ⓘ **ANMERKUNG:** Je nach Computer und installierten Geräten werden die in diesem Abschnitt aufgeführten Elemente möglicherweise nicht angezeigt.

ⓘ **ANMERKUNG:** Vor der Verwendung des BIOS-Setup-Programms sollten Sie die Informationen des BIOS-Setup-Bildschirms notieren, um gegebenenfalls später darauf zurückgreifen zu können.

Verwenden Sie das BIOS-Setup-Programm für den folgenden Zweck:

- Abrufen von Informationen zur im Computer installierten Hardware, beispielsweise der RAM-Kapazität und der Größe des Festplattenlaufwerks
- Ändern von Informationen zur Systemkonfiguration
- Einstellen oder Ändern von benutzerdefinierten Optionen, wie Benutzerpasswort, installierte Festplattentypen und Aktivieren oder Deaktivieren von Basisgeräten.

Themen:

- BIOS-Übersicht
- Aufrufen des BIOS-Setup-Programms
- Navigationstasten
- Einmaliges Startmenü
- Optionen des System-Setup
- Aktualisieren des BIOS
- System- und Setup-Kennwort
- Löschen von CMOS-Einstellungen
- Löschen von Kennwörtern für BIOS (System-Setup) und Systemkennwörtern

BIOS-Übersicht

Das BIOS verwaltet den Datenfluss zwischen dem Betriebssystem des Computers und den verbundenen Geräten, wie z. B. Festplatte, Videoadapter, Tastatur, Maus und Drucker.

Aufrufen des BIOS-Setup-Programms

Schritte


1. Schalten Sie den Computer ein.
2. Drücken Sie umgehend die Taste F2, um das BIOS-Setup-Programm aufzurufen.

ⓘ **ANMERKUNG:** Wenn Sie zu lange gewartet haben und bereits das Betriebssystem-Logo angezeigt wird, warten Sie, bis der Desktop angezeigt wird. Fahren Sie den Computer anschließend herunter und versuchen Sie es erneut.

Navigationstasten

ⓘ **ANMERKUNG:** Bei den meisten Optionen im System-Setup werden Änderungen zunächst nur gespeichert und erst beim Neustart des Systems wirksam.

Tabelle 3. Navigationstasten


Tasten	Navigation
Pfeil nach oben	Zurück zum vorherigen Feld
Pfeil nach unten	Weiter zum nächsten Feld
Eingabetaste	Wählt einen Wert im ausgewählten Feld aus (falls vorhanden) oder folgt dem Link in diesem Feld.
Leertaste	Öffnet oder schließt gegebenenfalls eine Dropdown-Liste.
Registerkarte	Weiter zum nächsten Fokusbereich.  ANMERKUNG: Nur für den Standard-Grafikbrowser
Esc	Wechselt zur vorherigen Seite, bis das Hauptfenster angezeigt wird. Durch Drücken der Esc-Taste im Hauptfenster wird eine Meldung angezeigt, die Sie auffordert, alle nicht gespeicherten Änderungen zu speichern. Anschließend wird das System neu gestartet.

Einmaliges Startmenü

Wenn Sie das **einmalige Startmenü** aufrufen möchten, schalten Sie den Computer ein und drücken Sie dann umgehend die Taste F12.

 **ANMERKUNG:** Es wird empfohlen, den Computer herunterzufahren, falls er eingeschaltet ist.

Das einmalige Startmenü zeigt die Geräte an, die Sie starten können, einschließlich der Diagnoseoption. Die Optionen des Startmenüs lauten:

- Wechseldatenträger (soweit verfügbar)
- STXXXX-Laufwerk (falls vorhanden)
 **ANMERKUNG:** XXX gibt die Nummer des SATA-Laufwerks an.
- Optisches Laufwerk (soweit verfügbar)
- SATA-Festplattenlaufwerk (falls vorhanden)
- Diagnostics (Diagnose)

Der Startreihenfolgebildschirm zeigt auch die Optionen zum Zugriff auf den System-Setup-Bildschirm an.

Optionen des System-Setup

 **ANMERKUNG:** Je nach und den installierten Geräten werden manche der in diesem Abschnitt beschriebenen Elemente möglicherweise nicht angezeigt.

Allgemeine Optionen

Tabelle 4. Allgemein

Option	Beschreibung
System Information	Zeigt die folgenden Informationen an: <ul style="list-style-type: none"> • System Information (Systeminformationen): Angezeigt werden BIOS Version, Service Tag, Asset Tag, Ownership Tag, Manufacture Date, Ownership Date und Express Service Code (BIOS-Version, Service-Tag-Nummer, Systemkennnummer, Besitzkennnummer, Herstellungsdatum, Besitzdatum und der Express-Servicecode). • Memory Information: Angezeigt werden Memory Installed, Memory Available, Memory Speed, Memory Channel Mode, Memory Technology, DIMM A Size und DIMM B Size. • Processor Information (Prozessorinformationen): Angezeigt werden Processor Type, Core Count, Processor ID, Current Clock Speed, Minimum Clock Speed, Maximum Clock Speed, Processor L2 Cache, Processor L3 Cache, HT Capable und 64-Bit Technology

Tabelle 4. Allgemein (fortgesetzt)

Option	Beschreibung
	<p>(Prozessortyp, Kern-Anzahl, Prozessor-ID, Aktuelle Taktrate, Minimale Taktrate, Maximale Taktrate, Prozessor-L2-Cache, Prozessor-L3-Cache, HT-Fähigkeit und 64-Bit-Technologie.</p> <ul style="list-style-type: none"> • Device Information (Geräteinformationen): Angezeigt werden Primary HDD, M.2 PCIe SSD-0, LOM MAC Address, Video Controller, Video BIOS Version, Video Memory, Panel type, Native Resolution, Audio Controller, Wi-Fi Device und Bluetooth Device (Primäres Festplattenlaufwerk, M.2-PCIe-SSD-0, LOM-MAC-Adresse, Video-Controller, Video-BIOS-Version, Videospeicher, Bildschirmtyp, native Auflösung, Audio-Controller, WLAN-Gerät und Bluetooth-Gerät).
Battery Information	Zeigt den Akku-Ladezustand an und gibt an, ob das Netzteil installiert ist.
Boot Sequence	Ermöglicht es Ihnen festzulegen, in welcher Reihenfolge der Computer ein Betriebssystem auf den in dieser Liste angegebenen Geräten zu finden versucht.
UEFI Boot Path Security	<p>Mit dieser Option können Sie steuern, ob Benutzer beim Starten eines UEFI-Startpfads aus dem F12-Systemstartmenü aufgefordert werden, ein Administrator Kennwort einzugeben.</p> <ul style="list-style-type: none"> • Always, Except Internal HDD – Standardeinstellung • Always, Except Internal HDD&PXE (Immer, außer interne HDD und PXE) • Always (Immer) • Never Open
Date/Time	Ermöglicht das Einstellen von Datum- und Uhrzeiteinstellungen. Änderungen an Systemdatum und -zeit werden sofort wirksam.

Systeminformationen

Tabelle 5. System Configuration (Systemkonfiguration)

Option	Beschreibung
Integrated NIC	<p>Gibt Ihnen die Möglichkeit, den integrierten LAN-Controller zu konfigurieren</p> <ul style="list-style-type: none"> • Disabled: Das interne LAN ist ausgeschaltet und für das Betriebssystem nicht sichtbar. • Enabled: Das interne LAN ist aktiviert. • Enabled w/PXE: Das interne LAN ist mit PXE-Start (Standardeinstellung) aktiviert.
SATA Operation	<p>Bietet Ihnen Möglichkeit, den Betriebsmodus des integrierten Festplatten-Controllers zu konfigurieren.</p> <ul style="list-style-type: none"> • Disabled (Deaktiviert) = Die SATA-Controller werden ausgeblendet • AHCI: SATA ist für AHCI-Modus konfiguriert • RAID ON (RAID ein): SATA ist für die Unterstützung des RAID-Modus konfiguriert. Diese Option ist standardmäßig ausgewählt.
Drives	<p>Bietet Ihnen die Möglichkeit, die verschiedenen integrierten Laufwerke zu aktivieren oder zu deaktivieren:</p> <ul style="list-style-type: none"> • SATA-2 (standardmäßig aktiviert) • M.2 PCIe SSD-0 (standardmäßig aktiviert)
Smart Reporting	Dieses Feld steuert, ob während des Systemstarts Fehler zu den integrierten Festplatten gemeldet werden. Die Option Enable Smart Reporting (SMART-Berichte aktivieren) ist standardmäßig deaktiviert.
USB Configuration	<p>Ermöglicht das Aktivieren oder Deaktivieren des integrierten USB-Controllers für:</p> <ul style="list-style-type: none"> • Enable USB Boot Support (USB-Start-Unterstützung aktivieren) • Enable External USB Port <p>Alle Optionen sind standardmäßig aktiviert.</p>
Thunderbolt Adapter Configuration	In diesem Bereich können Sie den Thunderbolt-Adapter konfigurieren.

Tabelle 5. System Configuration (Systemkonfiguration) (fortgesetzt)

Option	Beschreibung
	<ul style="list-style-type: none"> ● Thunderbolt – ist standardmäßig aktiviert ● Enable Thunderbolt Adapter Boot Support (Thunderbolt-Adapterstartunterstützung aktivieren) – ist deaktiviert ● No Security (Keine Sicherheit) – ist deaktiviert ● User Configuration (Benutzerkonfiguration) – standardmäßig aktiviert ● Secure Connect (Sicheres Verbinden) – ist deaktiviert ● Display Port and USB Only (Nur DisplayPort und USB) – ist deaktiviert
USB PowerShare	<p>Mit dieser Option wird das Verhalten der Funktion „USB PowerShare“ konfiguriert.</p> <ul style="list-style-type: none"> ● Enable USB PowerShare (USB PowerShare aktivieren) – standardmäßig deaktiviert <p>Über diese Funktion können Benutzer externe Geräte, wie zum Beispiel Telefone und tragbare Musikplayer, mithilfe des gespeicherten Systembatteriestroms über den USB PowerShare-Port des Notebooks betreiben oder laden, während sich das Notebook im Ruhemodus befindet.</p>
Audio	<p>Ermöglicht das Aktivieren oder Deaktivieren des integrierten Audio-Controllers. Die Option Enable Audio (Audio aktivieren) ist standardmäßig ausgewählt.</p> <ul style="list-style-type: none"> ● Enable Microphone (Mikrofon aktivieren) ● Enable Internal Speaker (Internen Lautsprecher aktivieren) <p>Beide Optionen sind standardmäßig aktiviert.</p>
Keyboard Illumination	<p>In diesem Feld kann die Betriebsart der Tastaturbeleuchtung ausgewählt werden. Die Helligkeit der Tastaturbeleuchtung lässt sich zwischen 0 % und 100 % einstellen. Die Optionen sind:</p> <ul style="list-style-type: none"> ● Disabled (Deaktiviert) ● Dim (Dunkel) ● Bright (Hell) – standardmäßig aktiviert
Keyboard Backlight Timeout on AC	<p>Mit dieser Option wird die Helligkeit bei Netzbetrieb nach einer gewissen Zeitüberschreitung abgedunkelt. Die eigentliche Tastaturbeleuchtung ist nicht betroffen. Die Tastaturbeleuchtung unterstützt auch weiterhin die verschiedenen Beleuchtungsstufen. Dieses Feld hat Auswirkungen, wenn die Hintergrundbeleuchtung aktiviert ist. Die Optionen sind:</p> <ul style="list-style-type: none"> ● 5 sec (5 Sekunden) ● 10 sec (10 Sekunden) – standardmäßig aktiviert ● 15 sec (15 Sekunden) ● 30 sec (30 Sekunden) ● 1 min (1 Minute) ● 5 min (5 Minuten) ● 15 min (15 Minuten) ● Never Open
Keyboard Backlight Timeout on Battery	<p>Mit dieser Option wird die Helligkeit bei Akkubetrieb nach einer gewissen Zeitüberschreitung abgedunkelt. Die eigentliche Tastaturbeleuchtung ist nicht betroffen. Die Tastaturbeleuchtung unterstützt auch weiterhin die verschiedenen Beleuchtungsstufen. Dieses Feld hat Auswirkungen, wenn die Hintergrundbeleuchtung aktiviert ist. Die Optionen sind:</p> <ul style="list-style-type: none"> ● 5 sec (5 Sekunden) ● 10 sec (10 Sekunden) – standardmäßig aktiviert ● 15 sec (15 Sekunden) ● 30 sec (30 Sekunden) ● 1 min (1 Minute) ● 5 min (5 Minuten) ● 15 min (15 Minuten) ● Never Open
Unobtrusive Mode	<ul style="list-style-type: none"> ● Enable Unobtrusive Mode (Hintergrundmodus aktivieren) – standardmäßig deaktiviert


Tabelle 5. System Configuration (Systemkonfiguration) (fortgesetzt)

Option	Beschreibung
	<p>Wenn diese Option aktiviert ist, werden beim Drücken der Tasten Fn+Umsch+B alle Licht- und Tonausgaben des Systems ausgeschaltet.</p> <p>Drücken Sie Fn+Umsch+B erneut, um den normalen Betrieb wieder aufzunehmen.</p>
Miscellaneous Devices	<p>Ermöglicht die Aktivierung oder Deaktivierung der folgenden Geräte:</p> <ul style="list-style-type: none"> • Enable Camera (Kamera aktivieren) – standardmäßig aktiviert • Enable Hard Drive Free Fall (Fallschutzfunktion der Festplatte aktivieren) – standardmäßig aktiviert • Enable Secure Digital (SD) Card (Secure Digital [SD]-Karte aktivieren) – standardmäßig aktiviert • Secure Digital (SD) Card Boot (Start von SD-Karte) • Secure Digital (SD) Card Read-Only Mode (SD-Karte in schreibgeschütztem Modus)
MAC Address Pass-Through	<ul style="list-style-type: none"> • System Unique MAC Address (Eindeutige MAC-Adresse des Systems) – standardmäßig deaktiviert • Integrated NIC 1 MAC Address (Integrierte NIC-1-MAC-Adresse) • Disabled (Deaktiviert) <p>Diese Funktion ersetzt die externe NIC-MAC-Adresse (in einem unterstützten Dock oder Dongle) durch die vom System ausgewählte MAC-Adresse. Als Standardoption wird die Passthrough-MAC-Adresse verwendet.</p>

Video

Option Beschreibung

LCD Brightness Ermöglicht das Einstellen der Bildschirmhelligkeit je nach Energiequelle (On Battery [Akkubetrieb] und On AC [Betrieb am Stromnetz]). Die LCD-Helligkeit ist für Akku und Netzteil unabhängig. Sie kann mithilfe des Schiebereglers festgelegt werden.

 **ANMERKUNG:** Die Videoeinstellung wird nur angezeigt, wenn im System eine Videokarte installiert ist.

Security (Sicherheit)

Tabelle 6. Security (Sicherheit)

Option	Beschreibung
Admin Password	Ermöglicht das Einrichten, Ändern oder Löschen des Administratorkennworts (Admin).
System Password	Ermöglicht das Einrichten, Ändern oder Löschen des System-Kennworts.
Internal HDD-2 Password	Ermöglicht das Festlegen, Ändern oder Löschen des Kennworts des systeminternen Festplattenlaufwerks (HDD).
Strong Password	Diese Option ermöglicht das Aktivieren oder Deaktivieren von sicheren Kennwörtern für das System.
Password Configuration	Ermöglicht die Steuerung der minimalen und maximalen Anzahl von Zeichen für das administrative Kennwort und das Systemkennwort. Der zulässige Zeichenbereich liegt zwischen 4 und 32 Zeichen.
Password Bypass	<p>Mit dieser Option können Sie das Systemkennwort (Startkennwort) und die Eingabeaufforderungen für das Festplattenkennwort während eines Systemneustarts umgehen.</p> <ul style="list-style-type: none"> • Disabled (Deaktiviert) – Aufforderung zur Eingabe des System- und internen Festplattenkennworts, immer wenn diese eingerichtet werden. Diese Option ist standardmäßig aktiviert. • Reboot Bypass (Neustartumgehung) — Aufforderungen zur Kennworteingabe bei Neustart (Warmstart) umgehen.

Tabelle 6. Security (Sicherheit) (fortgesetzt)


Option	Beschreibung
	<p>(i) ANMERKUNG: Das System fordert beim Einschalten (Kaltstart) immer zur Eingabe des System- und internen Festplattenkennworts auf. Darüber hinaus fordert das System immer zur Kennworteingabe für jede eventuell vorhandene Modulschacht-Festplatte auf.</p>
Password Change	<p>Mit dieser Option können Sie festlegen, ob Änderungen an den System- und Festplattenkennwörtern erlaubt sein sollen, wenn ein Administrator-Kennwort festgelegt ist.</p> <p>Allow Non-Admin Password Changes (Admin-fremde Kennwortänderungen erlauben) – Diese Option ist standardmäßig aktiviert.</p>
UEFI Capsule Firmware Updates	<p>Diese Option steuert, ob das System BIOS-Aktualisierungen über UEFI Capsule-Aktualisierungspakete zulässt. Diese Option ist per Standardeinstellung ausgewählt. Ein Deaktivieren dieser Option blockiert BIOS-Aktualisierungen über Dienste wie Microsoft Windows Update und Linux Vendor Firmware Service (LVFS).</p>
TPM 2.0 Security	<p>Hiermit können Sie steuern, ob das TPM (Trusted Platform Module, vertrauenswürdige Plattformmodul) für das Betriebssystem sichtbar ist.</p> <ul style="list-style-type: none"> ● TPM On (TPM Ein) (Standardeinstellung) ● Clear ● PPI Bypass for Enable Commands (PPI-Kennwortumgehung zum Aktivieren von Befehlen) ● PPI Bypass for Disable Commands (PPI-Kennwortumgehung zum Deaktivieren von Befehlen) ● PPI Bypass for Clear Commands ● Attestation Enable (Bestätigung aktivieren) (Standardeinstellung) ● Key Storage Enable (Schlüsselspeicher aktivieren) (Standardeinstellung) ● SHA-256 (Standardeinstellung) <p>Wählen Sie eine Option:</p> <ul style="list-style-type: none"> ● Disabled (Deaktiviert) ● Enabled (Aktiviert) (Standardeinstellung)
Absolute	<p>Über dieses Feld können Sie die BIOS-Modulschnittstelle des optionalen Services „Absolute Persistence Module“ von Absolute Software aktivieren, deaktivieren oder dauerhaft deaktivieren.</p> <ul style="list-style-type: none"> ● Enabled (Aktiviert) – diese Option ist standardmäßig ausgewählt. ● Disabled (Deaktiviert) ● Permanently Disabled (Dauerhaft deaktiviert)
OROM Keyboard Access	<p>Diese Option legt fest, ob Benutzer während des Startvorgangs den Option-ROM-Konfigurationsbildschirm über Hotkeys aufrufen können.</p> <ul style="list-style-type: none"> ● Enabled (Aktiviert) (Standardeinstellung) ● Disabled (Deaktiviert) ● One Time Enable (Einmalig aktivieren)
Admin Setup Lockout	<p>Ermöglicht es, Benutzer vom Aufrufen des Setups abzuhalten, wenn ein Administratorpasswort festgelegt ist. Diese Option ist standardmäßig nicht aktiviert.</p>
Master Password Lockout	<p>Ermöglicht das Deaktivieren der Unterstützung für Masterpasswörter. Festplattenpasswörter müssen gelöscht werden, damit die Einstellungen geändert werden können. Diese Option ist standardmäßig nicht aktiviert.</p>
SMM Security Mitigation	<p>Ermöglicht das Aktivieren oder Deaktivieren der zusätzlichen UEFI-SMM-Sicherheitsmaßnahmen. Diese Option ist standardmäßig nicht aktiviert.</p>

Sicherer Start

Tabelle 7. Sicherer Start

Option	Beschreibung
Secure Boot Enable	<p>Ermöglicht das Aktivieren oder Deaktivieren der Funktion 'Sicherer Start'.</p> <ul style="list-style-type: none"> ● Secure Boot Enable

Tabelle 7. Sicherer Start (fortgesetzt)

Option	Beschreibung
	Option wurde nicht ausgewählt.
Secure Boot Mode	Ermöglicht Ihnen, das Verhalten der sicheren Starts zu ändern, um eine Evaluierung oder Durchsetzung von UEFI-Treibersignaturen zu ermöglichen. <ul style="list-style-type: none"> • Bereitgestellter Mode (Standardeinstellung) • Audit-Modus
Expert Key Management	Die Sicherheitsschlüssel-Datenbanken können nur bearbeitet werden, wenn sich das System im benutzerdefinierten Modus befindet. Die Option Enable Custom Mode (Benutzerdefinierten Modus aktivieren) ist standardmäßig deaktiviert. Die Optionen sind: <ul style="list-style-type: none"> • PK (Standardeinstellung) • KEK • db • dbx Bei aktivierter Option Custom Mode (Benutzerdefinierter Modus) werden die relevanten Optionen für PK, KEK, db und dbx angezeigt. Die Optionen sind: <ul style="list-style-type: none"> • Save to File (In Datei speichern) – Speichert den Schlüssel in einer vom Benutzer ausgewählten Datei • Replace from File (Aus Datei ersetzen) – Ersetzt den aktuellen Schlüssel durch einen Schlüssel aus einer vom Benutzer ausgewählten Datei • Append from File (Aus Datei anhängen) – Fügt einen Schlüssel aus einer vom Benutzer ausgewählten Datei zur aktuellen Datenbank hinzu • Delete (Löschen) – Löscht den ausgewählten Schlüssel • Reset All Keys (Alle Schlüssel zurücksetzen) – Setzt auf Standardeinstellungen zurück • Delete All Keys (Alle Schlüssel löschen) – Löscht alle Schlüssel <p> ANMERKUNG: Wenn Sie den benutzerdefinierten Modus deaktivieren, werden sämtliche Änderungen entfernt und die Schlüssel werden die Standardeinstellungen wiederherstellen.</p>

Intel Software Guard Extensions

Tabelle 8. Intel Software Guard Extensions

Option	Beschreibung
Intel SGX Enable	Ermöglicht die Bereitstellung einer sicheren Umgebung für die Ausführung von Codes bzw. die Speicherung vertraulicher Informationen im Kontext des Hauptbetriebssystems. Klicken Sie auf eine der folgenden Optionen: <ul style="list-style-type: none"> • Deaktiviert • Enabled (Aktiviert) • Software controlled – Standardeinstellung
Enclave Memory Size	Mit dieser Option wird SGX Enclave Reserve Memory Size festgelegt. Klicken Sie auf eine der folgenden Optionen: <ul style="list-style-type: none"> • 32 MB • 64 MB • 128 MB – Standard



Performance (Leistung)

Tabelle 9. Performance (Leistung)

Option	Beschreibung
Multi Core Support	<p>In diesem Feld wird angegeben, ob einer oder alle Cores des Prozesses aktiviert sind. Die Leistung mancher Anwendungen verbessert sich mit zusätzlichen Cores.</p> <ul style="list-style-type: none"> • All – Standardeinstellung • 1 • 2 • 3
Intel SpeedStep	<p>Ermöglicht das Aktivieren oder Deaktivieren des Intel SpeedStep-Modus für den Prozessor.</p> <ul style="list-style-type: none"> • Enable Intel SpeedStep (Intel SpeedStep aktivieren) <p>Diese Option ist standardmäßig aktiviert.</p>
C-States Control	<p>Bietet Ihnen die Möglichkeit, die zusätzlichen Prozessor-Ruhezustände zu aktivieren oder zu deaktivieren.</p> <ul style="list-style-type: none"> • C-States (C-Zustände) <p>Diese Option ist standardmäßig aktiviert.</p>
Intel TurboBoost	<p>Ermöglicht das Aktivieren oder Deaktivieren des Intel TurboBoost-Modus für den Prozessor.</p> <ul style="list-style-type: none"> • Enable Intel TurboBoost (Intel TurboBoost aktivieren) <p>Diese Option ist standardmäßig aktiviert.</p>
Hyper-Thread Control	<p>Ermöglicht das Aktivieren oder Deaktivieren von HyperThreading im Prozessor.</p> <ul style="list-style-type: none"> • Disabled (Deaktiviert) • Enabled – Standardeinstellung

Energiemanagement

Option	Beschreibung
AC Behavior	<p>Ermöglicht die Aktivierung oder Deaktivierung des automatischen Einschaltens des Computers, wenn das Netzteil angeschlossen ist.</p> <p>Standardeinstellung: Wake on AC (Bei Netzanschluss reaktivieren) ist nicht aktiviert.</p>
Enable Intel Speed Shift Technology	<ul style="list-style-type: none"> • Enable Intel Speed Shift Technology <p>Standardeinstellung: Enabled (Aktiviert)</p>
Auto On Time	<p>Ermöglicht das Festlegen der Zeit zum automatischen Einschalten des Computers. Die Optionen sind:</p> <ul style="list-style-type: none"> • Disabled (Deaktiviert) • Every Day (Jeden Tag) • Weekdays (Wochentags) • Select Days (Tage auswählen) <p>Standardeinstellung: Disabled (Deaktiviert)</p>
USB Wake Support	<p>Ermöglicht die Aktivierung von USB-Geräten, um das System aus dem Standby-Modus zu holen.</p>

Option	Beschreibung
	<p> ANMERKUNG: Diese Funktion kann nur dann verwendet werden, wenn ein Netzteil angeschlossen ist. Wenn der Netzadapter im Standby-Modus entfernt wird, deaktiviert das System-Setup die Energieversorgung aller USB-Anschlüsse, um Energie zu sparen.</p> <ul style="list-style-type: none"> • Enable USB Wake Support (USB Wake Support aktivieren)
Wireless Radio Control	<p>Wenn diese Funktion aktiviert ist, wird die Verbindung des Systems mit einem kabelgebundenen Netzwerk erkannt, woraufhin die ausgewählte Funkverbindungen (WLAN und/oder WWAN) deaktiviert wird.</p> <ul style="list-style-type: none"> • Control WLAN Radio (WLAN-Radio steuern) – ist deaktiviert
Wake on LAN	<p>Ermöglicht die Aktivierung oder Deaktivierung der Funktion, die den Computer aus dem Off-Zustand (Aus) hochfährt, wenn dies durch ein LAN-Signal ausgelöst wird.</p> <ul style="list-style-type: none"> • Disabled (Deaktiviert) • LAN Only (Nur LAN) • LAN with PXE Boot (LAN mit PXE-Start) <p>Standardeinstellung: Disabled (Deaktiviert)</p>
Block Sleep	<p>Diese Option ermöglicht das Blockieren des Energiesparmodus in Betriebssystemumgebungen. Wenn die Option aktiviert ist, schaltet das System nicht in den Ruhemodus.</p> <p>Block Sleep (Ruhemodus blockieren) – ist deaktiviert</p>
Peak Shift	<p>Mit dieser Option können Sie den Stromverbrauch während Spitzenauslastungszeiten minimieren. Wenn Sie diese Option aktivieren, läuft das System nur über Akku, selbst wenn der Netzadapter angeschlossen ist.</p> <ul style="list-style-type: none"> • Enable Peak Shift – ist deaktiviert • Set battery threshold (Schwellenwert für Akku festlegen) (15 % bis 100 %) – 15 % (standardmäßig aktiviert)
Advanced Battery Charge Configuration	<p>Diese Option ermöglicht es Ihnen, die Akkuladekapazität zu maximieren. Wenn Sie diese Option aktivieren, verwendet das System während der arbeitsfreien Zeit den Standard-Ladealgorithmus und andere Methoden, um die Akkuladekapazität zu verbessern.</p> <p>Enable Advanced Battery Charge Mode – ist deaktiviert</p>
Primary Battery Charge Configuration	<p>Ermöglicht die Auswahl des Lademodus für den Akku. Die Optionen sind:</p> <ul style="list-style-type: none"> • Adaptive (Adaptiv) – standardmäßig aktiviert. • Standard – Lädt den Akku mit einer Standardrate vollständig auf. • ExpressCharge (Schnellladevorgang) – Der Akku kann mithilfe der Schnellladetechnologie von Dell innerhalb einer kürzeren Zeit geladen werden. • Primarily AC use (Primäre Wechselstromverwendung). • Benutzerdefiniert. <p>Bei Auswahl von Custom Charge (Benutzerdefinierter Ladevorgang) können Sie auch Custom Charge Start (Start des benutzerdefinierten Ladevorgangs) und Custom Charge Stop (Stopp des benutzerdefinierten Ladevorgangs) konfigurieren.</p> <p> ANMERKUNG: Unter Umständen stehen nicht für jede Batterie alle Lademodi zur Verfügung. Um diese Option zu aktivieren, deaktivieren Sie die Option Advanced Battery Charge Configuration (Erweiterte Akkuladekonfiguration).</p>

POST-Funktionsweise

Option	Beschreibung
Adapter Warnings	<p>Ermöglicht die Aktivierung oder Deaktivierung der Warnmeldungen des System-Setup-Programms (BIOS) beim Verwenden bestimmter Netzteile.</p> <p>Standardeinstellung: Enable Adapter Warnings (Netzteilwarnungen aktivieren)</p>
Numlock Enable	<p>Ermöglicht die Aktivierung der NumLock-Option beim Start des Computers.</p> <p>Enable Network (Netzwerk aktivieren). Diese Option ist standardmäßig aktiviert.</p>

Option	Beschreibung
Fn Lock Options	<p>Ermöglicht Ihnen, mit der Tastenkombination „Fn+Esc“ für das primäre Verhalten der F1-F12-Tasten zwischen den Standard- und sekundären Funktionen zu wechseln. Wenn Sie diese Option deaktivieren, können Sie für das primäre Verhalten dieser Tasten nicht dynamisch zwischen den Standard- und sekundären Funktionen wechseln. Folgende Optionen stehen zur Verfügung:</p> <ul style="list-style-type: none"> • Fn Lock (Fn-Sperre) – standardmäßig aktiviert • Sperrmodus aktiviert/sekundär – standardmäßig aktiviert • Lock Mode Disable/Standard (Sperrmodus deaktiviert/Standard)
Fastboot	<p>Ermöglicht die Beschleunigung des Startvorgangs durch Umgehung einiger der Kompatibilitätsschritte. Die Optionen sind:</p> <ul style="list-style-type: none"> • Minimal • Thorough – standardmäßig aktiviert • Auto
Extended BIOS POST Time	<p>Ermöglicht die Einrichtung einer weiteren Verzögerung vor dem Systemstart. Die Optionen sind:</p> <ul style="list-style-type: none"> • 0 Sekunden – standardmäßig aktiviert. • 5 Sekunden • 10 Sekunden
Full Screen Logo (Vollbildschirmlogo)	<ul style="list-style-type: none"> • Enable Full Screen Logo (Vollbildschirmlogo aktivieren) – deaktiviert
Warnungen und Fehler	<ul style="list-style-type: none"> • Prompt on warnings and errors (Eingabeaufforderung bei Warnungen und Fehlern) – standardmäßig aktiviert • Bei Warnungen fortfahren • Continue on Warnings and Errors (Bei Warnungen und Fehlern fortfahren)

Verwaltungsfunktionen

Option	Beschreibung
Intel AMT Capability	<p>Hiermit können Sie AMT bereitstellen und festlegen, ob die Funktion „MEBx-Hotkey“ während des Systemstarts aktiviert werden soll.</p> <ul style="list-style-type: none"> • Deaktiviert • Enabled (Aktiviert) – Standardeinstellung • Restrict MEBx Access
USB Provision (USB-Bereitstellung)	<p>Wenn Intel AMT aktiviert ist, kann es unter Verwendung der lokalen Bereitstellungsdatei über ein USB-Speichergerät bereitgestellt werden.</p> <ul style="list-style-type: none"> • Enable USB Provision (USB-Bereitstellung aktivieren) – standardmäßig deaktiviert
MEBx Hotkey	<p>Hiermit können Sie festlegen, ob die Funktion „MEBx-Hotkey“ während des Systemstarts aktiviert werden soll.</p> <ul style="list-style-type: none"> • Enable MEBx hotkey (MEBx-Hotkey aktivieren) – standardmäßig aktiviert

Unterstützung der Virtualisierung

Option	Beschreibung
Virtualization	<p>Dieses Feld legt fest, ob ein Virtual Machine Monitor (VMM) die bedingten Hardwarefunktionen der Intel Virtualisierungstechnik nutzen kann.</p> <p>Enable Intel Virtualization Technology (Intel Virtualisierungstechnik aktivieren) – standardmäßig aktiviert.</p>
VT for Direct I/O	<p>Aktiviert oder deaktiviert die Nutzung der von der Intel®-Virtualisierungstechnologie für direktes E/A bereitgestellten zusätzlichen Hardwarefunktionen durch den VMM (Virtual Machine Monitor).</p> <p>Enable VT for Direct I/O (VT für direkte E/A aktivieren) – standardmäßig aktiviert.</p>

Option	Beschreibung
Trusted Execution	Diese Option legt fest, ob ein Measured Virtual Machine Monitor (MVMM) die zusätzlichen Hardwarefunktionen der Intel Trusted-Execution-Technik nutzen kann. Das TPM, die Virtualisierungstechnologie und die Virtualisierungstechnologie für direkte E/A müssen aktiviert sein, um diese Funktion verwenden zu können. Trusted Execution (Vertrauenswürdige Ausführung) – standardmäßig deaktiviert.

Wireless

Optionsbeschreibung

Wireless Device Enable	Ermöglicht die Aktivierung oder Deaktivierung der internen Funkgeräte. <ul style="list-style-type: none"> • WLAN • Bluetooth Alle Optionen sind standardmäßig aktiviert.
-------------------------------	--

Bildschirm „Maintenance“

Option	Beschreibung
Service Tag	Zeigt die Service-Tag-Nummer des Computers an.
Asset Tag	Ermöglicht es, eine Systemkennnummer zu definieren, wenn noch keine festgelegt wurde. Diese Option ist standardmäßig nicht aktiviert.
BIOS Downgrade	Dieses Feld steuert den Flash-Vorgang der Systemfirmware auf frühere Versionen. Die Option „Allow BIOS-Downgrade“ (BIOS-Downgrade gestatten) ist standardmäßig aktiviert.
Data Wipe	Dieses Feld ermöglicht es Benutzern, Daten von allen internen Speichergeräten sicher zu löschen. Die Option „Wipe on Next boot“ (Beim nächsten Start löschen) ist nicht standardmäßig aktiviert. Es folgt eine Liste mit betroffenen Geräten: <ul style="list-style-type: none"> • Interne SATA HDD/SSD • Interne M.2-SATA-SDD • Interne M.2-PCIe-SSD • Internal eMMC
BIOS Recovery	Diese Option ermöglicht es dem Benutzer, bestimmte beschädigte BIOS-Bedingungen von einer Wiederherstellungsdatei auf der primären Festplatte des Benutzers oder von einem externen USB-Stick wiederherzustellen. <ul style="list-style-type: none"> • BIOS Recovery from Hard Drive (BIOS-Wiederherstellung von Festplatte) – standardmäßig aktiviert • Always perform integrity check (Integritätsprüfung immer ausführen) – standardmäßig deaktiviert
First Power On Date	Mit dieser Option können Sie das Besitzdatum einstellen. <ul style="list-style-type: none"> • Set Ownership Date (Besitzdatum einstellen) – standardmäßig deaktiviert

Systemprotokolle

Option	Beschreibung
BIOS Events	Ermöglicht das Anzeigen und Löschen von POST-Ereignissen des System-Setup-Programms (BIOS).
Thermal Events	Ermöglicht das Anzeigen und Löschen der Ereignisse des System-Setup (Temperatur).
Power Events	Ermöglicht das Anzeigen und Löschen der Ereignisse des System-Setup (Strom).

Aktualisieren des BIOS

Aktualisieren des BIOS unter Windows

Info über diese Aufgabe

VORSICHT: Wenn BitLocker vor der Aktualisierung des BIOS nicht ausgesetzt wird, wird beim nächsten Neustart des Computers der BitLocker-Schlüssel nicht erkannt. Sie werden dann aufgefordert, den Wiederherstellungsschlüssel einzugeben, um fortfahren zu können, und der Computer fordert Sie bei jedem Neustart erneut dazu auf. Wenn der Wiederherstellungsschlüssel nicht bekannt ist, kann dies zu Datenverlust oder einer unnötigen Neuinstallation des Betriebssystems führen. Weitere Informationen zu diesem Thema finden Sie durch Suchen in der Wissensdatenbank-Ressource auf der Dell Support-Seite.

Schritte

1. Rufen Sie die Dell Support-Seite auf.
2. Klicken Sie auf **Produktsupport**. Klicken Sie auf **Support durchsuchen**, geben Sie die Service-Tag-Nummer Ihres Computers ein und klicken Sie auf **Suchen**.
ANMERKUNG: Wenn Sie kein Service-Tag haben, verwenden Sie SupportAssist, um Ihren Computer automatisch zu identifizieren. Sie können auch die Produkt-ID verwenden oder manuell nach Ihrem Computermodell suchen.
3. Klicken Sie auf **Treiber & Downloads**. Erweitern Sie **Treiber suchen**.
4. Wählen Sie das Betriebssystem aus, das auf Ihrem Computer installiert ist.
5. Wählen Sie in der Dropdown-Liste **Kategorie** die Option **BIOS** aus.
6. Wählen Sie die neueste BIOS-Version aus und klicken Sie auf **Herunterladen**, um das BIOS für Ihren Computer herunterzuladen.
7. Sobald der Download abgeschlossen ist, wechseln Sie zu dem Ordner, in dem Sie die Datei für die BIOS-Aktualisierung gespeichert haben.
8. Doppelklicken Sie auf das Dateisymbol der BIOS-Aktualisierungsdatei und befolgen Sie die Anweisungen auf dem Bildschirm. Weitere Informationen finden Sie in der Wissensdatenbank-Ressource auf der Dell Support-Seite.

Aktualisieren des BIOS in Linux und Ubuntu

Informationen zum Update des System-BIOS auf einem Computer, auf dem Linux oder Ubuntu installiert ist, finden Sie im Wissensdatenbank-Artikel 000131486 auf der Dell Support-Seite.

Aktualisieren des BIOS unter Verwendung des USB-Laufwerks in Windows

Info über diese Aufgabe

VORSICHT: Wenn BitLocker vor der Aktualisierung des BIOS nicht ausgesetzt wird, wird beim nächsten Neustart des Computers der BitLocker-Schlüssel nicht erkannt. Sie werden dann aufgefordert, den Wiederherstellungsschlüssel einzugeben, um fortfahren zu können, und der Computer fordert Sie bei jedem Neustart erneut dazu auf. Wenn der Wiederherstellungsschlüssel nicht bekannt ist, kann dies zu Datenverlust oder einer unnötigen Neuinstallation des Betriebssystems führen. Weitere Informationen zu diesem Thema finden Sie durch Suchen in der Wissensdatenbank-Ressource auf der Dell Support-Seite.

Schritte

1. Befolgen Sie das Verfahren von Schritt 1 bis Schritt 6 unter Aktualisieren des BIOS in Windows zum Herunterladen der aktuellen BIOS-Setup-Programmdatei.
2. Erstellen Sie ein startfähiges USB-Laufwerk. Weitere Informationen finden Sie in der Wissensdatenbank-Ressource auf der Dell Support-Seite.

3. Kopieren Sie die BIOS-Setup-Programmdatei auf das startfähige USB-Laufwerk.
4. Schließen Sie das startfähige USB-Laufwerk an den Computer an, auf dem Sie die BIOS-Aktualisierung durchführen möchten.
5. Starten Sie den Computer neu und drücken Sie **F12** .
6. Starten Sie das USB-Laufwerk über das **Einmaliges Boot-Menü**.
7. Geben Sie den Namen der BIOS-Setup-Programmdatei ein und drücken Sie **Eingabe**.
Die **BIOS Update Utility (Dienstprogramm zur BIOS-Aktualisierung)** wird angezeigt.
8. Befolgen Sie die Anweisungen auf dem Bildschirm, um die BIOS-Aktualisierung abzuschließen.

Aktualisieren des BIOS über das einmalige Startmenü

Aktualisieren Sie das BIOS Ihres Computers mit einer auf einen FAT32-USB-Stick kopierten BIOS XXXX.exe-Datei und dem einmaligen Startmenü.

Info über diese Aufgabe

⚠ VORSICHT: Wenn BitLocker vor der Aktualisierung des BIOS nicht ausgesetzt wird, wird beim nächsten Neustart des Computers der BitLocker-Schlüssel nicht erkannt. Sie werden dann aufgefordert, den Wiederherstellungsschlüssel einzugeben, um fortfahren zu können, und der Computer fordert Sie bei jedem Neustart erneut dazu auf. Wenn der Wiederherstellungsschlüssel nicht bekannt ist, kann dies zu Datenverlust oder einer unnötigen Neuinstallation des Betriebssystems führen. Weitere Informationen zu diesem Thema finden Sie durch Suchen in der Wissensdatenbank-Ressource auf der Dell Support-Seite.

BIOS-Aktualisierung

Sie können die BIOS-Updatedatei in Windows über einen bootfähigen USB-Stick ausführen oder das BIOS über das einmalige Startmenü auf dem System aktualisieren.

Sie können dies bestätigen, indem Sie das **einmalige Startmenü** auf Ihrem Computer ausführen, um festzustellen, ob BIOS FLASH UPDATE als Startoption aufgeführt ist. Wenn die Option aufgeführt ist, kann das BIOS mithilfe dieser Methode aktualisiert werden.

Aktualisieren über das einmalige Startmenü

Um Ihr BIOS über das einmalige Startmenü zu aktualisieren, brauchen Sie Folgendes:

- einen USB-Stick, der für das FAT32-Dateisystem formatiert ist (der Stick muss nicht bootfähig sein)
- die ausführbare BIOS-Datei, die Sie von der Dell Support-Website heruntergeladen und in das Stammverzeichnis des USB-Sticks kopiert haben
- einen Netzadapter, der mit dem Computer verbunden ist
- eine funktionsfähige Computerbatterie zum Aktualisieren des BIOS

Führen Sie folgende Schritte aus, um den BIOS-Flash-Updatevorgang über das einmalige Startmenü auszuführen:

⚠ VORSICHT: Schalten Sie den Computer während des BIOS-Flash-Updatevorgangs nicht aus. Der Computer startet möglicherweise nicht, wenn Sie den Computer ausschalten.

Schritte

1. Schalten Sie den Computer aus und stecken Sie das USB-Laufwerk, auf das Sie die BIOS-Flash-Updatedatei kopiert haben, in einen USB-Anschluss des Computers.
2. Schalten Sie den Computer ein und drücken Sie, um auf das **einmalige Startmenü** zuzugreifen. Wählen Sie BIOS Update mithilfe der Maus oder der Pfeiltasten und drücken Sie dann Enter.
Das Menü „BIOS aktualisieren“ wird angezeigt.
3. Klicken Sie auf **Flash from file**.
4. Wählen Sie das externe USB-Gerät aus.
5. Wählen Sie die Datei aus, doppelklicken Sie auf die Ziel-Aktualisierungsdatei und klicken Sie anschließend auf **Senden**.
6. Klicken Sie auf **BIOS aktualisieren**. Der Computer wird neu gestartet, um das BIOS zu aktualisieren.
7. Nach Abschluss des BIOS-Flash-Updates wird der Computer neu gestartet.

System- und Setup-Kennwort

Tabelle 10. System- und Setup-Kennwort

Kennworttyp	Beschreibung
System password (Systemkennwort)	Dies ist das Kennwort, das Sie zur Anmeldung beim System eingeben müssen.
Setup password (Setup-Kennwort)	Dies ist das Kennwort, das Sie für den Zugriff auf und Änderungen an den BIOS-Einstellungen des Computers eingeben müssen.

Sie können ein Systemkennwort und ein Setup-Kennwort zum Schutz Ihres Computers erstellen.

 **VORSICHT: Die Kennwortfunktionen bieten einen gewissen Schutz für die auf dem System gespeicherten Daten.**

 **VORSICHT: Wenn Ihr Computer nicht gesperrt und zudem unbeaufsichtigt ist, kann jede Person auf die auf dem System gespeicherten Daten zugreifen.**

 **ANMERKUNG:** System- und Setup-Kennwortfunktionen sind deaktiviert

Zuweisen eines System-Setup-Kennworts

Voraussetzungen

Sie können ein neues **System or Admin Password** (System- oder Administratorkennwort) nur zuweisen, wenn der Zustand **Not Set** (Nicht eingerichtet) ist.

Info über diese Aufgabe

Um das System-Setup aufzurufen, drücken Sie unmittelbar nach dem Einschaltvorgang oder Neustart die Taste F12.

Schritte

1. Wählen Sie im Bildschirm **System-BIOS** oder **System-Setup** die Option **Sicherheit** aus und drücken Sie die Eingabetaste. Der Bildschirm **Sicherheit** wird angezeigt.
2. Wählen Sie **System/Administratorkennwort** und erstellen Sie ein Passwort im Feld **Neues Passwort eingeben**.
Verwenden Sie zum Zuweisen des Systemkennworts die folgenden Richtlinien:
 - Kennwörter dürfen aus maximal 32 Zeichen bestehen.
 - Mindestens eines der folgenden Sonderzeichen: ! " # \$ % & ' () * + , - . / : ; < = > ? @ [\] ^ _ ` { | }
 - Zahlen 0 bis 9
 - Großbuchstaben von A bis Z
 - Kleinbuchstaben von a-z
3. Geben Sie das Systemkennwort ein, das Sie zuvor im Feld **Neues Kennwort bestätigen** eingegeben haben, und klicken Sie auf **OK**.
4. Drücken Sie die Esc-Taste und speichern Sie die Änderungen, wie durch die Popup-Meldung aufgefordert.
5. Drücken Sie Y, um die Änderungen zu speichern.
Der Computer wird neu gestartet.

Löschen oder Ändern eines vorhandenen System-Setup-Kennworts


Voraussetzungen

Stellen Sie sicher, dass der **Kennwortstatus** im System-Setup auf „Entsperrt“ gesetzt ist, bevor Sie versuchen, das vorhandene System- und/oder Setup-Kennwort zu löschen oder zu ändern. Wenn die Option **Password Status** (Kennwortstatus) auf „Locked“ (Gesperrt) gesetzt ist, kann ein vorhandenes System- und/oder Setup-Kennwort nicht gelöscht oder geändert werden.

Info über diese Aufgabe


Um das System-Setup aufzurufen, drücken Sie unmittelbar nach dem Einschaltvorgang oder Neustart die Taste F12.

Schritte

1. Wählen Sie im Bildschirm **System-BIOS** oder **System-Setup** die Option **Systemsicherheit** aus und drücken Sie die Eingabetaste. Der Bildschirm **System Security** (Systemsicherheit) wird angezeigt.
2. Überprüfen Sie im Bildschirm **System Security (Systemsicherheit)**, dass die Option **Password Status (Kennwortstatus)** auf **Unlocked (Nicht gesperrt)** gesetzt ist.
3. Wählen Sie die Option **System Password** (Systemkennwort) aus, ändern oder löschen Sie das vorhandene Systemkennwort und drücken Sie die Eingabetaste oder die Tabulatortaste.
4. Wählen Sie die Option **Setup Password** (Setup-Kennwort) aus, ändern oder löschen Sie das vorhandene Setup-Kennwort und drücken Sie die Eingabetaste oder die Tabulatortaste.
 **ANMERKUNG:** Wenn Sie das Systemkennwort und/oder das Setup-Kennwort ändern, geben Sie das neue Kennwort erneut ein, wenn Sie dazu aufgefordert werden. Wenn Sie das Systemkennwort und/oder Setup-Kennwort löschen, bestätigen Sie die Löschung, wenn Sie dazu aufgefordert werden.
5. Drücken Sie die Taste Esc. Eine Meldung fordert Sie zum Speichern der Änderungen auf.
6. Drücken Sie auf "Y", um die Änderungen zu speichern und das System-Setup zu verlassen. Der Computer wird neu gestartet.

Löschen von CMOS-Einstellungen

Info über diese Aufgabe

 **VORSICHT:** Durch das Löschen der CMOS-Einstellungen werden die BIOS-Einstellungen auf Ihrem Computer zurückgesetzt.


Schritte

1. Entfernen Sie die Bodenabdeckung.
2. Trennen Sie das Batteriekabel von der Systemplatine.
3. Entfernen Sie die Knopfzellenbatterie.
4. Warten Sie eine Minute.
5. Setzen Sie die Knopfzellenbatterie wieder ein.
6. Verbinden Sie das Batteriekabel mit der Hauptplatine.
7. Bringen Sie die Bodenabdeckung wieder an.

Löschen von Kennwörtern für BIOS (System-Setup) und Systemkennwörtern

Info über diese Aufgabe

Nehmen Sie Kontakt mit dem technischen Support von Dell wie unter [Support kontaktieren](#) beschrieben auf, um Computer- oder BIOS-Kennwörter zu löschen. Weitere Informationen finden Sie auf der [Dell Support-Website](#).

 **ANMERKUNG:** Informationen zur Vorgehensweise beim Zurücksetzen von Windows- oder Anwendungspasswörtern finden Sie in der Dokumentation für Windows oder Ihrer Anwendung.

Fehlerbehebung

Themen:

- Umgang mit aufgeblähten, wiederaufladbaren Lithium-Ionen-Akkus
- Diagnose der Dell SupportAssist-Systemleistungsprüfung vor dem Start
- Integrierter Selbsttest (Built-In Self-Test, BIST)
- Systemdiagnoseanzeigen
- Wiederherstellen des Betriebssystems
- Zurücksetzen der Echtzeituhr (RTC)
- Sicherungsmedien und Wiederherstellungsoptionen
- Ein- und Ausschalten des WLAN
- Entladen des Reststroms (Kaltstart)

Umgang mit aufgeblähten, wiederaufladbaren Lithium-Ionen-Akkus

Wie die meisten Notebook verwenden Dell Notebooks Lithium-Ionen-Akkus. Eine Art Lithium-Ionen-Akku ist der wiederaufladbare Lithium-Ionen-Akku. Wiederaufladbare Lithium-Ionen-Akkus haben in den letzten Jahren an Beliebtheit gewonnen und sind aufgrund des Kundenwunsches nach einer schlanken Form (insbesondere bei neueren ultradünnen Notebooks) und langlebigen Akkus Elektronikindustrie zum Standard geworden. Bei wiederaufladbaren Lithium-Ionen-Akkus können die Akkuzellen potenziell anschwellen.

Ein geschwollener oder aufgeblähter Akku kann die Leistung des Laptops beeinträchtigen. Um weitere Beschädigungen an der Geräteverkleidung zu oder an internen Komponenten zu verhindern, die zu einer Funktionsstörung führen können, brechen Sie die Verwendung des Notebooks ab und entladen Sie ihn, indem Sie das Netzteil abziehen und den Akku entleeren.

Geschwollene Akkus dürfen nicht verwendet werden und müssen ausgetauscht und fachgerecht entsorgt werden. Wir empfehlen, Kontakt mit dem Dell Support aufzunehmen, um zu erfahren, wie Sie geschwollene Akkus gemäß des entsprechenden Gewährleistungs- oder Servicevertrags austauschen können, einschließlich Optionen für den Ersatz durch einen von Dell autorisierten Servicetechniker.

Die Richtlinien für die Handhabung und den Austausch von wiederaufladbaren Lithium-Ionen-Akkus lauten wie folgt:

- Seien Sie vorsichtig beim Umgang mit wiederaufladbaren Lithium-Ionen-Akkus.
- Entladen Sie den Akku, bevor Sie ihn aus dem System entfernen. Um den Akku zu entladen, stecken Sie das Netzteil aus dem System aus und achten Sie darauf, dass das System nur im Akkubetrieb läuft. Der Akku ist vollständig entladen, wenn sich der Computer nicht mehr einschaltet, nachdem der Betriebsschalter gedrückt wurde.
- Üben Sie keinen Druck auf den Akku aus, lassen Sie ihn nicht fallen, beschädigen Sie ihn nicht und führen Sie keine Fremdkörper ein.
- Setzen Sie den Akku keinen hohen Temperaturen aus und bauen Sie Akkus und Akkuzellen nicht auseinander.
- Üben Sie keinen Druck auf die Oberfläche des Akkus aus.
- Biegen Sie den Akku nicht.
- Verwenden Sie kein Werkzeug, um den Akku aufzubrechen.
- Wenn ein Akku aufgrund der Schwellung in einem Gerät eingeklemmt wird, versuchen Sie nicht, ihn zu lösen, da das Einstechen auf, das Biegen eines oder die Ausübung von Druck auf einen Akku gefährlich sein kann.
- Versuchen Sie nicht, beschädigte oder aufgeblähte Akkus wieder in einen Laptop einzusetzen.
- Aufgeblähte Akkus, die von der Gewährleistung abgedeckt sind, sollten in einem zugelassenen Versandcontainer (von Dell) an Dell zurückgegeben werden, um den Transportbestimmungen zu entsprechen. Aufgeblähte Akkus, die nicht von der Gewährleistung abgedeckt sind, sollten in einem zugelassenen Recycling-Center entsorgt werden. Kontaktieren Sie den Dell Support auf der Dell Support-Seite, um Unterstützung und weitere Anweisungen zu erhalten.
- Bei Verwendung von nicht-originalen Dell- oder ungeeigneten Akkus besteht Brand- oder Explosionsgefahr. Ersetzen Sie den Akku nur durch einen kompatiblen, von Dell erworbenen Akku, der für den Betrieb in Ihrem Dell-Computer geeignet ist. Verwenden Sie in diesem Computer keine Akkus aus anderen Computern. Erwerben Sie Immer Original-Akkus über die [Dell Website](#) oder direkt von Dell.

Wiederaufladbare Lithium-Ionen-Akkus können aus verschiedenen Gründen, zum Beispiel Alter, Anzahl der Aufladungen oder starker Wärmeeinwirkung anschwellen. Weitere Informationen zur Verbesserung der Leistung und Lebensdauer des Laptop-Akkus und zur


Minimierung der Risikos zum Auftretens des Problems finden Sie, wenn Sie in der Wissensdatenbank-Ressource auf der Dell Support-Seite nach „Dell Laptop-Akku“ suchen.

Diagnose der Dell SupportAssist-Systemleistungsprüfung vor dem Start

Info über diese Aufgabe

Die SupportAssist-Diagnose (auch als Systemdiagnose bezeichnet) führt eine komplette Prüfung der Hardware durch. Die Diagnose der Dell SupportAssist-Systemleistungsprüfung vor dem Start ist in das BIOS integriert und wird intern vom BIOS gestartet. Die integrierte Systemdiagnose bietet Optionen für bestimmte Geräte oder Gerätegruppen mit folgenden Funktionen:

- Tests automatisch oder im interaktiven Modus durchführen
- Die Tests wiederholen
- Testergebnisse anzeigen oder speichern
- Gründliche Tests durchführen, um weitere Testoptionen zur Bereitstellung von Zusatzinformationen über die fehlerhaften Geräte einzuführen
- Statusmeldungen anzeigen, die angeben, ob Tests erfolgreich abgeschlossen wurden
- Fehlermeldungen über Probleme während des Testvorgangs anzeigen

 **ANMERKUNG:** Einige Tests für bestimmte Geräte erfordern Benutzeraktionen. Stellen Sie sicher, dass Sie am Computer sind, wenn die Diagnosetests durchgeführt werden.

Weitere Informationen finden Sie im Wissensdatenbank-Artikel 000180971.

Ausführen der SupportAssist-Systemleistungsprüfung vor dem Systemstart

Schritte

1. Schalten Sie den Computer ein.
2. Wenn der Computer startet, drücken Sie die F12-Taste, sobald das Dell-Logo angezeigt wird.
3. Wählen Sie auf dem Startmenü-Bildschirm die Option **Diagnostics** (Diagnose).
4. Klicken Sie auf den Pfeil in der unteren linken Ecke.
Die Diagnose-Startseite wird angezeigt.
5. Klicken Sie auf den Pfeil in der unteren rechten Ecke, um zur Seitenliste zu gehen.
Die erkannten Elemente werden aufgelistet.
6. Um einen Diagnosetest für ein bestimmtes Gerät durchzuführen, drücken Sie die Esc-Taste und klicken dann auf **Yes (Ja)**, um den Diagnosetest zu stoppen.
7. Wählen Sie auf der linken Seite das Gerät aus und klicken Sie auf **Run Tests** (Test durchführen).
8. Bei etwaigen Problemen werden Fehlercodes angezeigt.
Notieren Sie sich den Fehlercode und die Validierungsnummer und wenden Sie sich an Dell.

Integrierter Selbsttest (Built-In Self-Test, BIST)

M-BIST

M-BIST ist ein integrierter Selbsttest für die Hauptplatine, der als Diagnosetool dient und die Genauigkeit der Diagnose von Fehlern des auf der Hauptplatine integrierten Controllers verbessert.

 **ANMERKUNG:** M-BIST kann manuell vor dem POST (Power-On Self-Test; Einschalt-Selbsttest) initiiert werden.

So führen Sie M-BIST aus

ANMERKUNG: M-BIST muss auf dem ausgeschalteten System, das entweder an den Netzstrom angeschlossen oder nur mit einer Batterie versorgt wird, initiiert werden.

1. Halten Sie sowohl die Taste **M** auf der Tastatur sowie den **Netzschalter** gedrückt, um M-BIST zu starten.
2. Während Sie sowohl die Taste **M** und den **Netzschalter** gedrückt halten, befindet sich die LED-Anzeige für den Batteriestatus in einem von zwei Zuständen:
 - a. Aus: Es wurde kein Problem mit der Systemplatine erkannt
 - b. Gelb: Weist auf ein Problem mit der Systemplatine hin
3. Wenn ein Problem mit der Hauptplatine auftritt, blinkt die Akkustatus-LED einen der folgenden Fehlercodes für 30 Sekunden:

Tabelle 11. LED-Fehlercodes

Blinkmuster		Mögliches Problem
Gelb	Weiß	
2	1	CPU-Fehler
2	8	LCD-Stromschienenfehler
1	1	TPM-Erkennungsfehler
2	4	Nicht behebbarer SPI-Fehler

4. Wenn kein Problem mit der Hauptplatine vorliegt, wechselt das LCD-Display 30 Sekunden lang durch die im Abschnitt zu LCD-BIST beschriebenen Farben und schaltet sich dann aus.

LCD-Stromschientest (L-BIST)

L-BIST ist eine Optimierung der einzelnen LED-Fehlercodediagnosen und wird automatisch während des POST eingeleitet. L-BIST prüft die LCD-Stromschiene. Wenn das LCD nicht mit Strom versorgt wird (d. h., wenn der L-BIST-Stromkreis ausfällt), blinkt die Akkustatus-LED einen Fehlercode [2,8] oder einen Fehlercode [2,7].

ANMERKUNG: Wenn L-BIST fehlschlägt, kann LCD-BIST nicht funktionieren, da das LCD nicht mit Strom versorgt wird.

So gelangen Sie zum L-BIST-Test:

1. Drücken Sie den Netzschalter, um das System einzuschalten.
2. Wenn das System nicht ordnungsgemäß startet, sehen Sie sich die Akkustatus-LED an.
 - Wenn die Akkustatus-LED einen Fehlercode [2,7] blinkt, ist das Bildschirmkabel möglicherweise nicht ordnungsgemäß angeschlossen.
 - Wenn die Batteriestatus-LED einen Fehlercode [2,8] ausgibt, liegt ein Problem mit der LCD-Stromschiene der Hauptplatine vor, sodass keine Stromversorgung für das LCD erfolgt.
3. Wenn ein Fehlercode [2,7] angezeigt wird, überprüfen Sie, ob das Bildschirmkabel ordnungsgemäß angeschlossen ist.
4. Wenn ein Fehlercode [2,8] angezeigt wird, tauschen Sie die Hauptplatine aus.

Integrierter LCD-Selbsttest (BIST)

Dell Laptops verfügen über ein integriertes Diagnosetool, mit dem Sie ermitteln können, ob die Ursache von ungewöhnlichem Bildschirmverhalten beim LCD (Bildschirm) des Dell Laptops zu suchen ist oder bei den Einstellungen der Grafikkarte bzw. des PCs.

Wenn Sie Anzeigefehler wie Flackern, verzerrte, unklare, unscharfe oder verschwommene Bilder, horizontale oder vertikale Streifen, verblasste Farben usw. feststellen, wird empfohlen, den LCD-Bildschirm zu isolieren, um den integrierten Selbsttest (BIST) durchzuführen.

So gelangen Sie zum integrierten Selbsttest für LCD

1. Schalten Sie das Dell Notebook aus.
2. Trennen Sie gegebenenfalls vorhandene Peripheriegeräte vom Laptop. Schließen Sie nur das Netzteil (Ladegerät) an das Notebook an.
3. Stellen Sie sicher, dass der LCD-Bildschirm sauber ist und sich keine Staubpartikel auf der Oberfläche des Bildschirms befinden.

4. Drücken und halten Sie die Taste **D** und **Einschalten** am PC, um den Modus für den integrierten Selbsttest (BIST) für LCD zu starten. Halten Sie die D-Taste weiterhin gedrückt, bis das System hochgefahren wird.
5. Der Bildschirm wird einfarbig angezeigt und die Farben wechseln zweimal auf dem gesamten Bildschirm zu Weiß, Schwarz, Rot, Grün und Blau.
6. Anschließend werden die Farben Weiß, Schwarz und Rot angezeigt.
7. Überprüfen Sie den Bildschirm sorgfältig auf Anomalien (alle Linien, unscharfe Farben oder Verzerrungen auf dem Bildschirm).
8. Am Ende der letzten einheitlichen Farbe (rot) wird das System heruntergefahren.

i ANMERKUNG: Beim Start leitet die Dell SupportAssist-Diagnose vor dem Hochfahren zunächst einen BIST für den LCD ein. Hierbei wird ein Eingreifen des Benutzers zur Bestätigung der Funktionalität des LCD erwartet.

Systemdiagnoseanzeigen

Batteriezustandsanzeige

Zeigt den Strom- und Batterieladestatus an.

Stetig weiß leuchtend - Der Netzadapter ist angeschlossen und die Batterie verfügt über mehr als 5 % Ladekapazität.

Gelb – Der Computer läuft im Batteriebetrieb und die Batterie verfügt über weniger als 5 % Ladekapazität.

Off (Aus)

- Der Netzadapter ist angeschlossen und die Batterie ist vollständig aufgeladen.
- Der Computer läuft im Batteriebetrieb und die Batterie verfügt über mehr als 5 % Ladekapazität.
- Computer befindet sich im Standby- oder Schlafmodus oder ist ausgeschaltet.

Die Stromversorgungs- und Batteriezustandsanzeige blinkt gelb und es ertönen Signaltoncodes, die auf Fehler hinweisen.

Zum Beispiel blinkt die Betriebs-/Batteriezustandsanzeige zwei Mal gelb, gefolgt von einer Pause und dann drei Mal weiß, gefolgt von einer Pause. Dieses 2,3-Muster läuft weiter, bis der Computer ausgeschaltet ist, und zeigt an, dass kein Speicher oder RAM erkannt wird.

Die folgende Tabelle zeigt verschiedene Strom- /Batteriestatusanzeigemuster und die zugeordneten Probleme.

Tabelle 12. LED-Codes

Diagnoseanzeigecodes	Problembeschreibung
2,1	Prozessorfehler
2,2	Systemplatine: BIOS- oder ROM-Fehler (schreibgeschützter Speicher)
2,3	Kein Speicher oder RAM (Random Access Memory) erkannt
2,4	Speicher oder RAM-Fehler (Random Access Memory)
2,5	Unzulässiger Speicher installiert
2,6	Systemplatinen- oder Chipsatzfehler
2,7	Anzeigefehler
2,8	LCD-Stromschienenfehler
3,1	Fehler der Knopfzellenbatterie
3,2	PCI-, Grafikkarten-, Chipfehler
3,3	BIOS-Wiederherstellungsimagen nicht gefunden
3,4	BIOS-Wiederherstellungsimagen gefunden, aber ungültig
3,5	Im EC ist ein Fehler bezüglich der Stromsequenzierung aufgetreten
3,6	System-BIOS-Aktualisierung unvollständig
3,7	Management Engine (ME)-Fehler

Kamerastatusanzeige: Gibt an, ob die Kamera in Betrieb ist.

- Stetig weiß leuchtend – Kamera ist in Betrieb.
- Aus – Kamera ist nicht in Betrieb.

Statusanzeige der Feststelltaste: Gibt an, ob Feststelltaste aktiviert oder deaktiviert ist.

- Stetig weiß - Feststelltaste ist aktiviert.
- Aus - Feststelltaste ist deaktiviert.

Wiederherstellen des Betriebssystems

Wenn das Betriebssystem auf Ihrem Computer auch nach mehreren Versuchen nicht gestartet werden kann, wird automatisch Dell SupportAssist OS Recovery gestartet.

Bei Dell SupportAssist OS Recovery handelt es sich um ein eigenständiges Tool, das auf allen Dell Computern mit Windows vorinstalliert ist. Es besteht aus Tools für die Diagnose und Behebung von Fehlern, die möglicherweise vor dem Starten des Betriebssystems auftreten können. Mit dem Tool können Sie eine Diagnose von Hardwareproblemen durchführen, Ihren Computer reparieren, Dateien sichern oder Ihren Computer auf Werkseinstellungen zurücksetzen.

Sie können das Tool auch über die Dell Support-Seite herunterladen, um Probleme mit Ihrem Computer zu beheben, wenn das primäre Betriebssystem auf dem Computer aufgrund von Software- oder Hardwareproblemen nicht gestartet werden kann.

Weitere Informationen über Dell SupportAssist OS Recovery finden Sie im *Benutzerhandbuch zu Dell SupportAssist OS Recovery* unter „Wartungstools“ auf der Dell Support-Seite. Klicken Sie auf **SupportAssist** und klicken Sie dann auf **SupportAssist OS Recovery**.

Zurücksetzen der Echtzeituhr (RTC)

Mit der Funktion zum Zurücksetzen der Echtzeituhr (RTC) können Sie oder der Servicetechniker die Dell Systeme wiederherstellen, wenn Szenarien wie Kein POST/Kein Strom/Kein Start auftreten. Das Zurücksetzen der Echtzeituhr mit Legacy-Jumper wurde auf diesen Modellen stillgelegt.

Starten Sie das Zurücksetzen der RTC, wobei das System ausgeschaltet und an die Wechselstromversorgung angeschlossen ist. Drücken und halten Sie den Netzschalter für 20 Sekunden gedrückt. Die Zurücksetzung der Echtzeituhr bei einem System tritt nach Loslassen des Betriebsschalters ein.

Sicherungsmedien und Wiederherstellungsoptionen

Es wird empfohlen, ein Wiederherstellungslaufwerk für die Fehlerbehebung zu erstellen und Probleme zu beheben, die ggf. unter Windows auftreten. Dell bietet mehrere Optionen für die Wiederherstellung des Windows-Betriebssystems auf Ihrem Dell PC. Weitere Informationen finden Sie unter Dell Windows Backup Media and Recovery Options (Sicherungsmedien und Wiederherstellungsoptionen).

Ein- und Ausschalten des WLAN

Info über diese Aufgabe

Wenn Ihr Computer aufgrund von WLAN-Verbindungsproblemen keinen Zugriff auf das Internet hat, können Sie das WLAN aus- und wieder einschalten. Das folgende Verfahren enthält Anweisungen dazu, wie Sie das WLAN aus- und wieder einschalten:

 **ANMERKUNG:** Manche Internetdienstanbieter (Internet Service Providers, ISPs) stellen ein Modem/Router-Kombigerät bereit.

Schritte

1. Schalten Sie den Computer aus.
2. Schalten Sie das Modem aus.
3. Schalten Sie den WLAN-Router aus.
4. Warten Sie 30 Sekunden.
5. Schalten Sie den WLAN-Router ein.
6. Schalten Sie das Modem ein.
7. Schalten Sie den Computer ein.

Entladen des Reststroms (Kaltstart)

Info über diese Aufgabe

Reststrom ist die restliche statische Elektrizität, die auf dem Computer bleibt, auch wenn er ausgeschaltet und der Akku entfernt wurde.

Zu Ihrer Sicherheit und zum Schutz der empfindlichen elektronischen Komponenten des Computers müssen Sie vor dem Entfernen oder Austauschen von Komponenten des Computers den Reststrom entladen.

Die Entladung des Reststroms, auch als Kaltstart bezeichnet, ist auch ein allgemeiner Schritt bei der Fehlerbehebung, wenn Ihr Computer sich nicht einschalten lässt oder das Betriebssystem nicht gestartet werden kann.

Führen Sie die folgenden Schritte aus, um den Reststrom abzuleiten:

Schritte

1. Schalten Sie den Computer aus.
2. Trennen Sie das Netzteil vom Computer.
3. Entfernen Sie die Bodenabdeckung.
4. Entfernen Sie den Akku.



VORSICHT: Beim Akku handelt es sich um eine vor Ort austauschbare Einheit (Field Replaceable Unit, FRU) und das Entfernen/Installieren ist nur für autorisierte Servicetechniker vorgesehen.

5. Halten Sie den Netzschalter für 20 Sekunden gedrückt, um den Reststrom zu entladen.
6. Bauen Sie den Akku ein.
7. Bringen Sie die Bodenabdeckung an.
8. Schließen Sie das Netzteil an den Computer an.
9. Schalten Sie den Computer ein.



ANMERKUNG: Weitere Informationen zum Durchführen eines harten Reset finden Sie in der Wissensdatenbank-Ressource auf der Dell Support-Seite.


Wie Sie Hilfe bekommen

Themen:

- Kontaktaufnahme mit Dell

Kontaktaufnahme mit Dell

Voraussetzungen

 **ANMERKUNG:** Wenn Sie über keine aktive Internetverbindung verfügen, so finden Sie Kontaktinformationen auf der Eingangsrechnung, dem Lieferschein, der Rechnung oder im Dell Produktkatalog.

Info über diese Aufgabe

Dell bietet verschiedene Optionen für Online- und Telefonsupport an. Die Verfügbarkeit ist abhängig von Land und Produkt und einige Dienste sind in Ihrem Gebiet möglicherweise nicht verfügbar. So erreichen Sie den Vertrieb, den Technischen Support und den Kundendienst von Dell:

Schritte

1. Rufen Sie die Website **Dell.com/support** auf.
2. Wählen Sie Ihre Supportkategorie.
3. Wählen Sie das Land bzw. die Region in der Drop-Down-Liste **Land oder Region auswählen** am unteren Seitenrand aus.
4. Klicken Sie je nach Bedarf auf den entsprechenden Service- oder Support-Link.